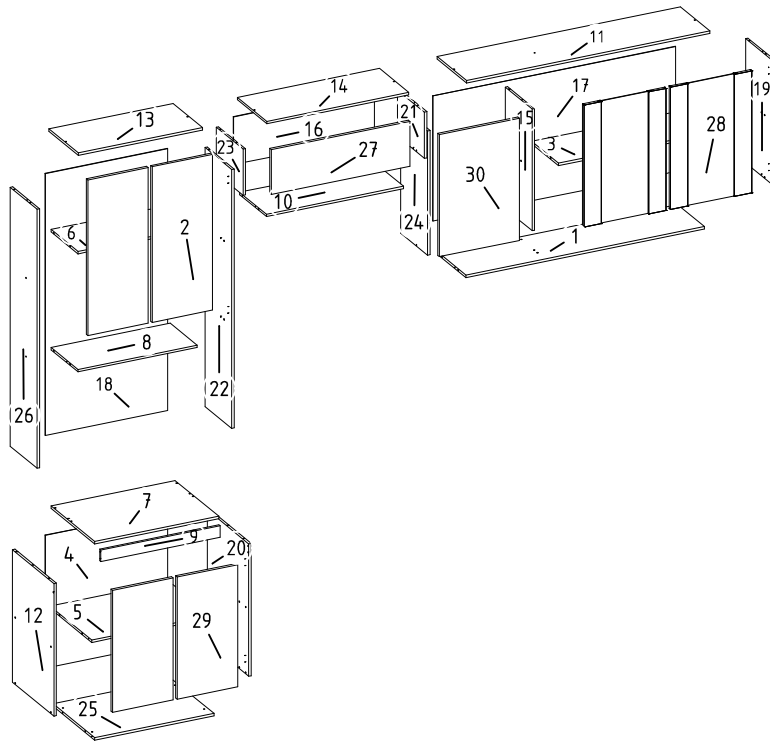






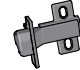







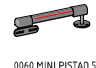
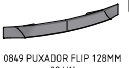
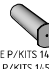


1847 COZINHA FIT



2345 KIT ACESSORIOS

	A		B
	C		D
	E		F
	G		H
	I		J
	K		L
	M		N
	O		P
	Q		

Seq.	Ref.	Descricao_da_Peca	Description_of_Part	Description_de_la_Parte	Comp.	Larg.	Qtd.
1	2351	BASE AEREO	TOP BASE	BASE AEREO	1176	265	1
2	2373	PORTA SUPERIOR	TOP DOOR	PUERTA SUPERIOR	752	297	2
3	2354	PRATELEIRA AEREO	CABINET SHELF	ESTANTERIA ARMARIO	779	265	1
4	2367	FUNDO INFERIOR PANELEIRO	CABINET LOWER BOTTOM	FONDO INF ALACENA	642	604	1
5	2355	PRATELEIRA INFERIOR	SHELF	ESTANTERIA	588	410	1
6	2356	PRATELEIRA SUPERIOR	TOP SHELF	ESTANTERIA SUPERIOR	588	265	1
7	2349	TAMPO	TOPO	CUBIERTA	612	430	1
8	2350	BASE INTERMEDIARIA	INTERMEDIARY BASE	BASE INTERMEDIARIA	588	265	1
9	2366	TRAVESSA FRONTAL	FRONT SUPPORT	TRAVESSA FRONTAL	587	56	1
10	2353	BASE REFRIGERADOR	CABINET BASE	BASE REFRIGERATOR	676	265	1
11	2346	CHAPEU AEREO	CABINET TOP	TOPO AEREO	1200	290	1
12	2363	LATERAL ESQUERDA INFERIOR	LOWER LEFT SIDE	LAT IZQ INFERIOR	640	410	1
13	2347	CHAPEU PANELEIRO	CABINET TOP	TOPO ALACENA	612	290	1
14	2348	CHAPEU REFRIGERADOR	CABINET TOP	TOPO ARMARIO	700	290	1
15	2365	DIVISORIA	PARTITION	DIVISORIA	588	265	1
16	2370	FUNDO REFRIGERADOR	CABINET BOTTOM	FONDO ARMARIO	696	231	1
17	2369	FUNDO AEREO	CABINET BOTTOM	FONDO AEREO	1196	604	1
18	2368	FUNDO SUPERIOR PANELEIRO	CABINET TOP BOTTOM	FONDO SUP ALACENA	1265	604	1
19	2358	LATERAL DIREITA AEREO	CABINET RIGHT SIDE	LAT DER ARMARIO	600	265	1
20	2360	LATERAL DIREITA INFERIOR	LOWER RIGHT SIDE	LAT DER INF	640	410	1
21	2357	LATERAL DIREITA REFRIGERADOR	CABINET RIGHT SIDE	LAT DER ARMARIO	223	265	1
22	2359	LATERAL DIREITA SUPERIOR	TOP RIGHT SIDE	LAT DER SUPERIOR	1251	265	1
23	2361	LATERAL ESQUERDA REFRIGERADOR	CABINET LEFT SIDE	LAT IZQ ARMARIO	223	265	1
24	2362	LATERAL ESQUERDA AEREO	CABINET LEFT SIDE	LAT IZQ ARMARIO	600	265	1
25	2352	BASE INFERIOR	LOWER BASE	BASE INFERIOR	588	410	1
26	2364	LATERAL ESQUERDA SUPERIOR	LATERAL IZQUIERDA	LEFT SIDE	1251	265	1
27	2375	PORTA BASCULANTE	FLAP DOOR	PUERTA BASCULANTE	217	684	1
28	2371	PORTA DE VIDRO	GLASS DOOR	PUERTA DE VIDRIO	590	394	2
29	2374	PORTA INFERIOR	LOWER DOOR	PUERTA INFERIOR	590	298	2
30	2103	PORTA MAIOR	LOWER DOOR	PUERTA MENOR	590	394	1

ATENÇÃO

Ao solicitar assistência, informe a referência da peça, o modelo e a cor do móvel corretamente. Solicite a assistência diretamente à fábrica:
Tel. (43)33038392 E-mail: assistencia@nicioli.com

OBSERVAÇÕES INICIAIS

- Retire as peças da embalagem sem esfregar umas nas outras;
 - Forre o chão com papelão ou similar;
- Procure identificar as peças do móvel e sua numeração antes de iniciar a montagem, para facilitar a própria montagem;
 - A montagem deve ser feita com o móvel deitado;
 - As peças devem ser parafusadas;
 - Somente os fundos devem ser pregados;
- CONSERVE SEU MÓVEL**
- Limpar com pano levemente umedecido em água limpa;
 - Nunca utilizar produtos químicos na limpeza (ex: álcool, desengordurantes, limpa vidros, etc.);
 - Não expor à luz solar direta;
 - Não arrastar mesmo que vazio;
 - Não molhar;

ATTENTION

When requesting assistance, indicate the reference of the piece, the model and the color of the furniture correctly. Request assistance directly to the factory:
Phone: + 55 43 33038392 e-mail: assistencia@nicioli.com

INITIAL OBSERVATIONS

- Remove the parts from the packaging without rubbing each other
 - Cover the floor with cardboard or similar
- Try to identify the pieces of furniture and their numbering before beginning the assembly process.
 - The assembly should be done with the furniture lying down
 - The pieces should be screwed
 - Only the backs should be nailed
- CONSERVATION OF THE PRODUCT**
- Clean with a soft cloth with water.
- Do not use Abrasive and chemical products or similar in cleaning
 - example: Alcohol, degreasers, glass cleaners, etc.
 - Do not expose to direct sunlight.
 - Do not drag the furniture.
 - Do not wet.

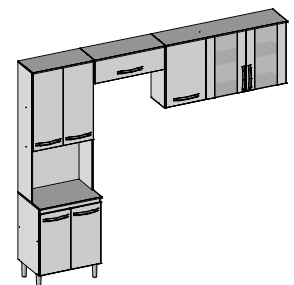
ATENCIÓN

Al solicitar asistencia, indique la referencia de la pieza el modelo y el color del mueble correctamente. Solicite la asistencia directamente a la fábrica:
Tel: (43)33038392 E-mail: assistencia@nicioli.com

OBSERVACIONES INICIALES

- Retire las piezas del embalaje sin frotar una en la otra
 - Cubra el piso con cartón o similar
- Trate de identificar las piezas del mueble y su numeración antes de empezar la montaje
 - El montaje debe ser hecho con el mueble acostado
 - Las piezas deben ser atornilladas
 - Solamente los fondos deben ser clavados
- CONSERVACIÓN DEL PRODUCTO**
- Limpiar con un paño o bayeta suavemente humedecida con agua.
- No utilizar Productos abrasivos, químicos en la limpieza. (ejemplo: alcohol, desengrasantes, limpiavidrios, etc);
 - No exponerlo a la luz solar directa.
 - No arrastrar el mueble, aunque esté vacío.
 - No mojar.

ASPECTO FINAL

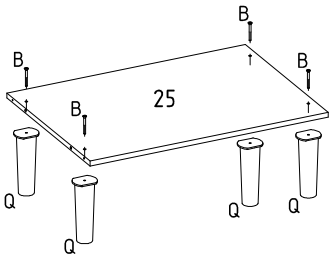


Medidas:
430 X 2512 X 2060



01

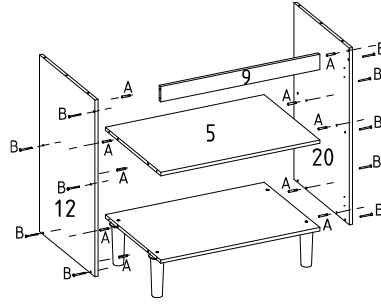
FIXAR PÉS NA BASE



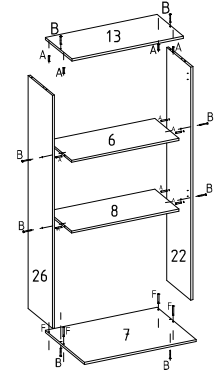
➤ MONTAGEM DO PANELEIRO

02

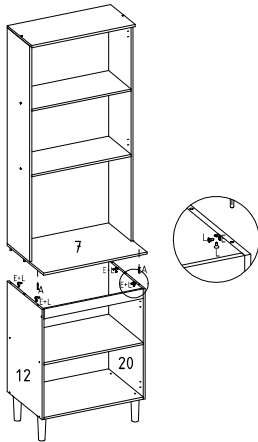
FIXAR AS PEÇAS 5, 9, 12 E 20 NA BASE

**03**

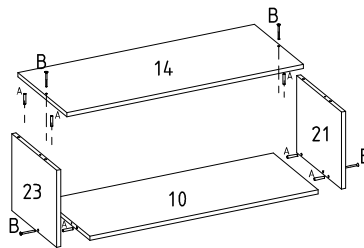
FAZER MONTAGEM DAS PEÇAS 6, 8, 13, 22 E 26 E FIXAR O TAMPO NA MONTAGEM

**04**

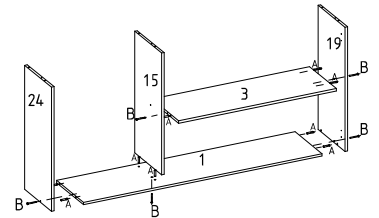
FAZER JUNÇÃO DA PARTE INFERIOR COM A SUPERIOR DO PANELEIRO

**05**

MONTAR O REFRIGERADOR



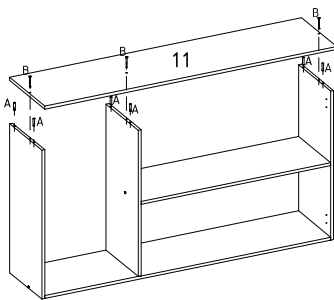
➤ MONTAGEM DO REFRIGERADOR

06FIXAR AS PEÇAS 19 E 24 NA BASE AÉREO
FIXAR A DIVISÓRIA E A PRATELEIRA

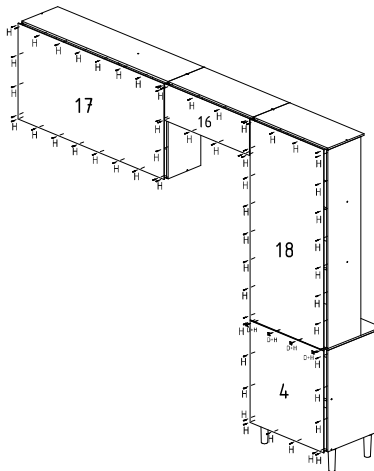
➤ MONTAGEM DO AÉREO

07

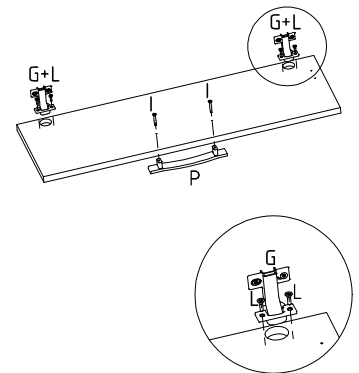
FIXAR O CHAPÉU NA MONTAGEM

**08**

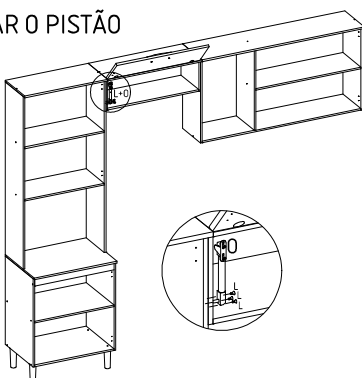
PREGAR OS FUNDOS

**09**

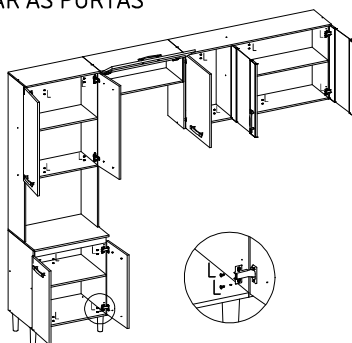
MONTAR AS PORTAS

**10**

FIXAR O PISTÃO

**11**

FIXAR AS PORTAS



ASPECTO FINAL

