

Termo de Garantia

A Telasul Indústria de Móveis S.A. oferece 90 (noventa) dias, relativos à garantia legal, na linha de cozinhas de madeira, para vícios ou defeitos de fabricação, cujo prazo inicia a partir da data de emissão da nota fiscal pela loja revendedora. Caso seja verificado eventual defeito, o consumidor deverá entrar em contato com a loja onde adquiriu o produto. Esta garantia é válida para todo o território nacional e somente terá valor se acompanhada da respectiva nota/cupom fiscal de venda. A Telasul não autoriza pessoa ou entidade, incluindo as lojas que comercializam os produtos que fabrica, a assumir, em seu nome, qualquer outra garantia que não a constante neste certificado, incluindo, mas não se limitando, àquelas comercializadas no varejo sob o nome de "garantia estendida", que têm como finalidade oferecer um prazo extra de cobertura de problemas. A Telasul não se responsabiliza pela montagem e instalação dos bens adquiridos, as quais deverão seguir as orientações que estão descritas no manual que acompanha o produto. A Telasul reserva-se no direito de efetuar, nos seus produtos, eventuais modificações que considerar necessárias, sem prejudicar as características essenciais dos mesmos. Se identificado o vício ou defeito de ordem de fabricação, as despesas de transporte para reparo e/ou substituição dos produtos serão de responsabilidade da Telasul. A garantia abrange tão somente a peça em que foi identificado o vício, não sendo obrigatória a troca de todos os itens adquiridos.

Orientações Gerais

- É obrigatório fixar o móvel na parede.
- É recomendável evitar que o produto seja exposto diretamente ao sol.
- Os acessórios que acompanham o produto devem ser utilizados unicamente para o fim a que se destinam, não existindo responsabilidade da Telasul na hipótese de serem utilizados com finalidade diversa.
- A Telasul não se responsabiliza pelos danos decorrentes da incorreta instalação de pedras, mármore, eletrodomésticos ou qualquer outro item que venha a ser integrado ao produto ora adquirido.
- Para evitar que os pés dos produtos se quebrem e/ou sofram algum dano, é necessário ter alguns cuidados, quais sejam:

- Não sentar ou aplicar sobrepeso;
- Não arrastar os produtos;
- Caso seja necessário mover o produto, deve-se erguer uniformemente nos quatro lados, pela sua parte inferior.

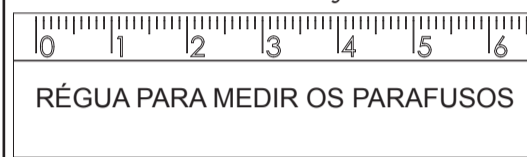
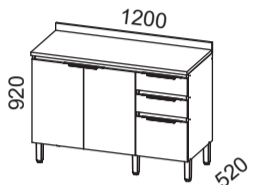
Não está coberto pela garantia

- Despesas com seguro e/ou serviços de "garantia estendida".
- Vícios decorrentes de montagem e desmontagem realizadas fora das orientações descritas no manual que acompanha o produto.
- Eventos ocasionados por falhas em instalações elétricas, hidráulicas ou relacionados a problemas estruturais do imóvel onde será realizada a instalação.
- Desgaste normal decorrente do uso.
- Danos decorrentes de agentes externos, incluindo mas não se limitando a: água, infiltrações e/ou umidade, maresia, aquecimento excessivo e/ou incêndio, excesso de luminosidade, entre outros.
- Produtos cujas características originais tenham sido alteradas, bem como aqueles adquiridos de mostruário ou showroom.
- Infestação por pragas em geral, aparecimento de ferrugem, mofo, etc.
- Mau uso, caracterizado pela falta de observação de qualquer informação e recomendação de uso constante do manual ou ainda a utilização inadequada, não recomendada ou em desacordo com as orientações fornecidas pela Telasul quanto à conservação e limpeza.
- Colocação de peso acima do especificado no manual que acompanha o produto.
- Utilização do produto em ambientes sujeitos à incidência de gases corrosivos ou em locais de altas ou baixas temperaturas, poeira, ou acidez.
- Eventos ocorridos durante o transporte, carga e descarga, batidas e/ou amassados.

Lista de peças / List of pieces / Lista de piezas

Código/Code	Descrição/Description/Descripción	Qtd.
1	LAT0015 LATERAL 670X490X15MM	1
2	LAT0040 LATERAL 670X490X15MM	1
3	BAS0010 BASE 1169X490X15MM	1
4	FDO0211 FUNDO 804X314X2,5MM	2
5	TPO0001 TAMPO 1200X505X25MM	1
6	DIV0008 DIVISORIA 594X490X15MM	1
7	TRA0009 TRAVESSA 1169X70X15MM	1
8	TRA0007 TRAVESSA 1169X60X15MM	1
9	PTA0008 PORTA 635X396X15MM	2
10	GAV0005 FRENTE GAVETA 134X396X15MM	2
11	GAV0003 FRENTE GAVETA 300X396X15MM	1
12	TRA0015 TRAVESSA 370X70X15MM	2
13	PRT0029 PRATELEIRA 784X430X15MM	1
14	RDT0001 RODA TAMPO 1200X80X15MM	1
15	MOL0013 MOLDURA 594X60X15MM	1
16	GCT0003 GAVETA - COSTA 314X85X15MM	2
17	GLT0002 GAVETA - LATERAL 400X85X15MM	2
18	GLT0004 GAVETA - LATERAL 400X85X15MM	2
19	GFD0003 GAVETA - FUNDO 330X400X2,5MM	3
20	GCT0011 GAVETA - COSTA 314X200X15MM	1
21	GLT0001 GAVETA - LATERAL 400X200X15MM	1
22	GLT0003 GAVETA - LATERAL 400X200X15MM	1
23	135476 DIVISOR DE TAHERES 313X384X55MM	1
24	FDO0210 FUNDO 390X629X2,5MM	1

BALCAO HIBISCO 1200MM
2PT 3GV



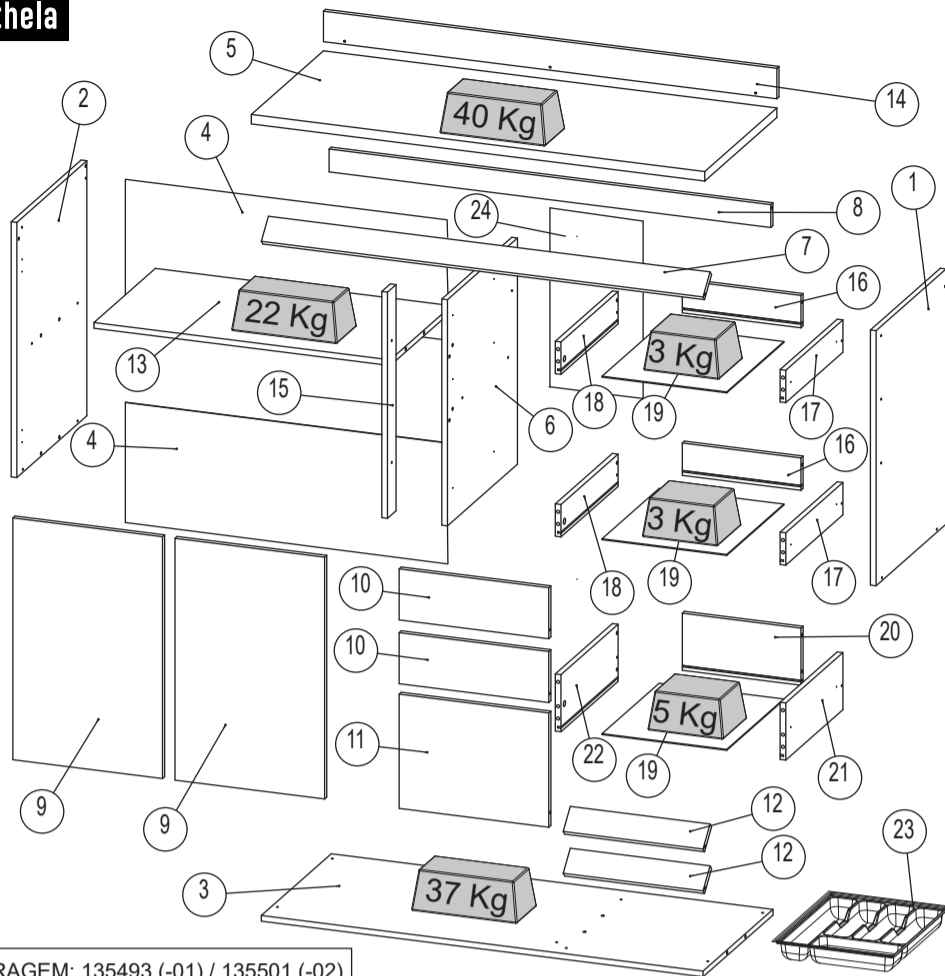
Como conservar sua cozinha Telasul:

- Na limpeza, utilizar pano macio levemente umedecido em água e sabão neutro. Após, secar, para evitar mofo no produto.
- Nunca utilizar álcool ou produtos abrasivos e, principalmente esponjas de aço ou qualquer material que arranhe a superfície.
- Evitar guardar substâncias ácidas (sal, vinagre limão, cebola etc.) em contato direto com o móvel.

TELASUL INDÚSTRIA DE MÓVEIS S.A.
BR 470 entroncamento com RSC 453
Cx. Postal 36 / CEP 95720-000 | Garibaldi/RS | Brasil
(54) 3463.9444
www.telasul.com.br
assistencia@telasul.com.br

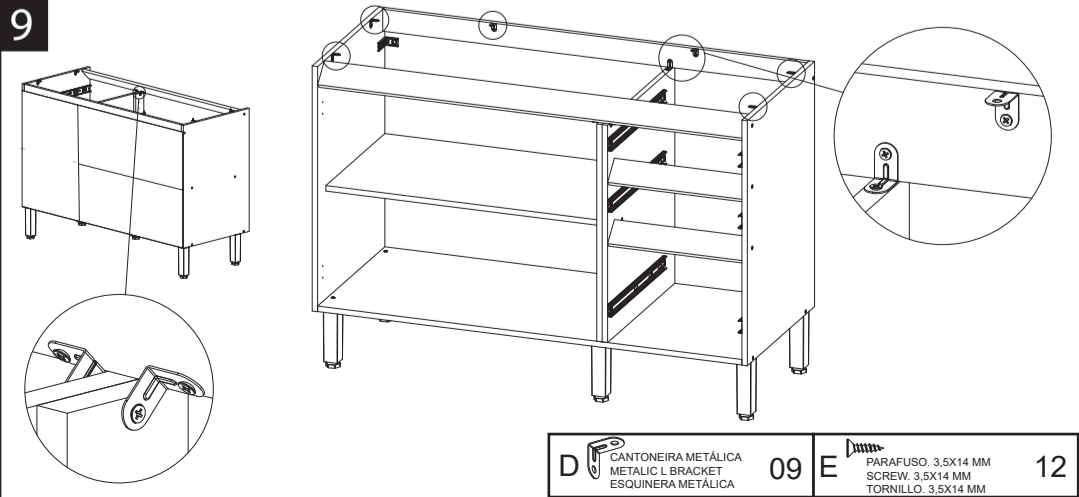
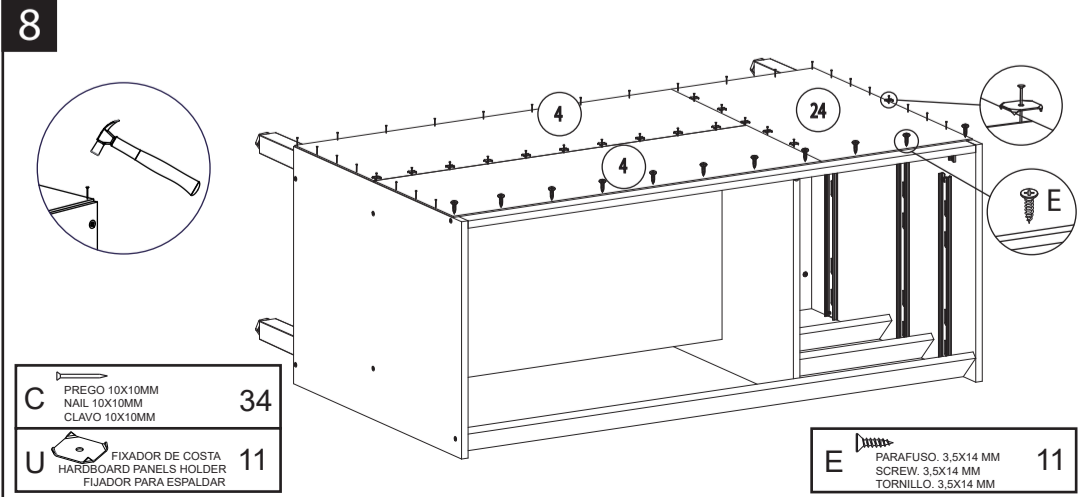
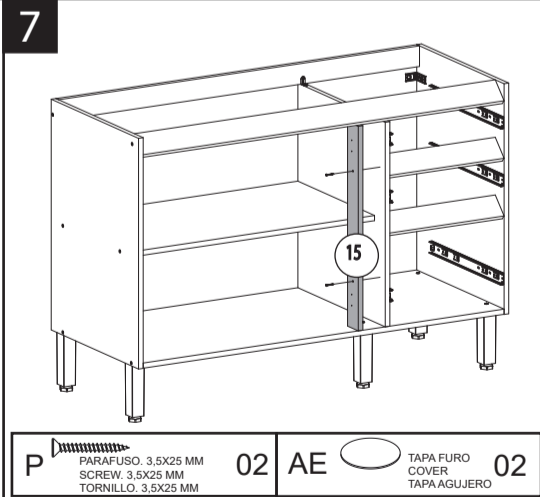
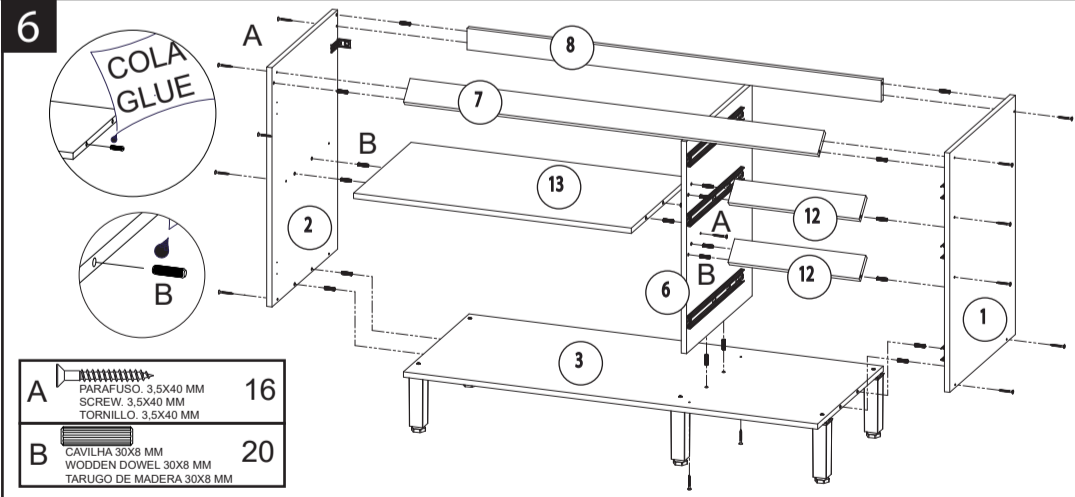
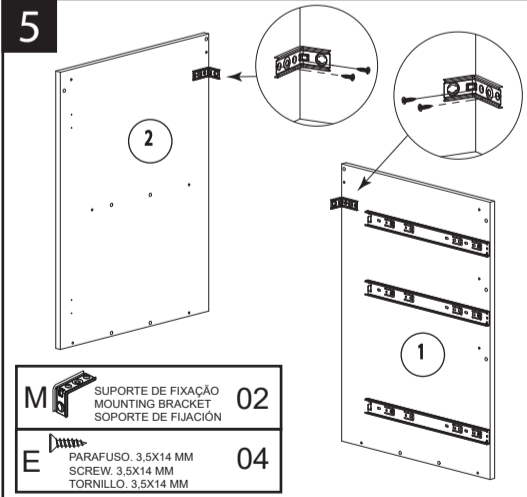
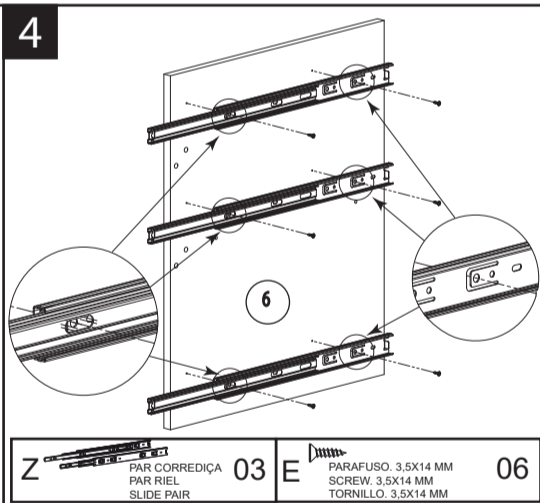
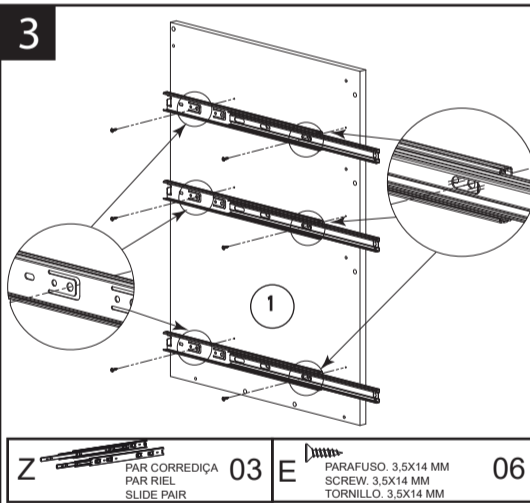
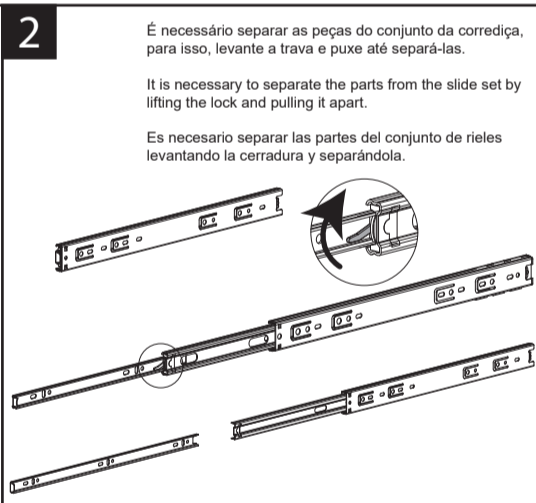
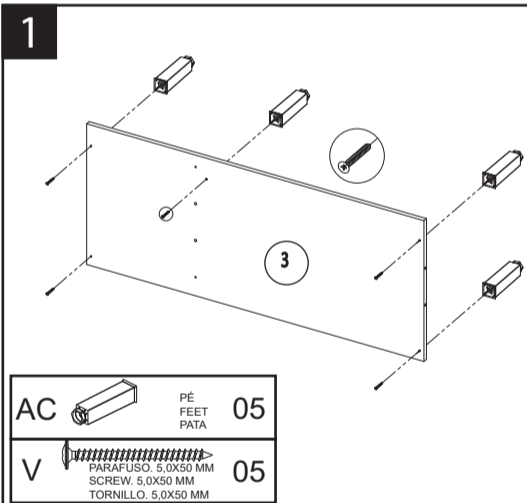
M904103-PO

thela



FERRAGEM: 135493 (-01) / 135501 (-02)

A	PARAFUSO 3,5X40 MM SCREW 3,5X40 MM TORNILLO 3,5X40 MM	25	Z	PAR CORREDIÇA PAR RIEL SLIDE PAIR	03	S	PARAFUSO MINIFIX SCREW MINIFIX TORNILLO MINIFIX	08	T	BUCHA ANCHOR TARUGO PLÁSTICO	02
B	CAVILHA 30X8 MM WOODEN DOWEL 30X8 MM TARUGO DE MADEIRA 30X8 MM	36	V	PARAFUSO 5,0X50 MM SCREW 5,0X50 MM TORNILLO 5,0X50 MM	05	M	SUPORTE DE FIXAÇÃO MOUNTING BRACKET SOPORTE DE FIJACION	02	AB	TAMPA MINIFIX MINIFIX COVER CUBIERTA MINIFIX	08
C	PREGO 10X10MM NAIL 10X10MM CLAVO 10X10MM	34	AJ	PUXADOR HANDLE TIRADOR	01	N	PROTEÇÃO PI SUPORTE SUPPORT PROTECTION PROTECCION DE APOYO	02	AI	PUXADOR HANDLE TIRADOR	01
D	CANTONEIRA METÁLICA METALIC L BRACKET ESQUINERA METÁLICA	09	E	PARAFUSO 3,5X14 MM SCREW 3,5X14 MM TORNILLO 3,5X14 MM	97	O	PARAFUSO 4,8X45 MM SCREW 4,8X45 MM TORNILLO 4,8X45 MM	02	AE	TAPA FURO COVER TAPA AGUJERO	16
AG	AMORTECEDOR BUFFER AMORTIGUADOR	04	P	PARAFUSO 3,5X25 MM SCREW 3,5X25 MM TORNILLO 3,5X25 MM	04	U	FIXADOR DE COSTA HARDBOARD PANELS HOLDER FIJADOR PARA ESPALDAR	11	R	TAMBOR MINIFIX MINIFIX	08
AC	PÉ FEET PATA	05	J	DOBRADIÇA FRAME WING BISAGRA	04	AH	PUXADOR HANDLE TIRADOR	03			



10 Somente para referência vendida com Tampo.
Just to reference it sold with top.
Solamente para referencia vendido con tapa.

A PARAFUSO, 3.5X40 MM
SCREW, 3.5X40 MM
TORNILLO, 3.5X40 MM **03**

11

E PARAFUSO, 3.5X14 MM
SCREW, 3.5X14 MM
TORNILLO, 3.5X14 MM **06**

12

E PARAFUSO, 3.5X14 MM
SCREW, 3.5X14 MM
TORNILLO, 3.5X14 MM **06**

13

T BUCHA
ANCHOR
TARUGO PLÁSTICO **02**

A PARAFUSO, 3.5X40 MM
SCREW, 3.5X40 MM
TORNILLO, 3.5X40 MM **03**

14

N PROTEÇÃO P/ SUPORTE
SUPPORT PROTECTION
PROTECCIÓN DE APOYO **02**

O PARAFUSO, 4.8X45 MM
SCREW, 4.8X45 MM
TORNILLO, 4.8X45 MM **02**

15

AJ PUXADOR
HANDLE
TIRADOR **01**

AI PUXADOR
HANDLE
TIRADOR **01**

J DOBRADIÇA
FRAME WING
BISAGRA **04**

E PARAFUSO, 3.5X14 MM
SCREW, 3.5X14 MM
TORNILLO, 3.5X14 MM **12**

16

J DOBRADIÇA
FRAME WING
BISAGRA **04**

17

E PARAFUSO, 3.5X14 MM
SCREW, 3.5X14 MM
TORNILLO, 3.5X14 MM **04**

18 3x

A PARAFUSO, 3.5X40 MM
SCREW, 3.5X40 MM
TORNILLO, 3.5X40 MM **06**

B CAVILHA 30X8 MM
WOODEN DOWEL 30X8 MM
TARUGO DE MADERA 30X8 MM **16**

COLA GLUE

19 3x

AH PUXADOR
HANDLE
TIRADOR **03**

E PARAFUSO, 3.5X14 MM
SCREW, 3.5X14 MM
TORNILLO, 3.5X14 MM **06**

S PARAFUSO MINIFIX
SCREW MINIFIX
TORNILLO MINIFIX **08**

20 3x

R TAMBOR MINIFIX
MINIFIX
MINIFIX **08**

AB TAMPAS MINIFIX
MINIFIX COVER
CUBIERTA MINIFIX **08**

21 3x

E PARAFUSO, 3.5X14 MM
SCREW, 3.5X14 MM
TORNILLO, 3.5X14 MM **18**

22

J DOBRADIÇA
FRAME WING
BISAGRA **04**

23

REGULAGEM DA PORTA
DOOR ADJUSTING
REGLAJE DE PUERTA

E PARAFUSO, 3.5X14 MM
SCREW, 3.5X14 MM
TORNILLO, 3.5X14 MM **08**

24

AG AMORTECEDOR
BUFFER
AMORTIGUADOR **04**

25

AE TAPA FURO
COVER
TAPA AGUJERO **12**

26

Pós Montagem - União dos Módulos.
After assembly - Joining the modules.
Después de la montaje - unión de módulos.

P PARAFUSO, 3.5X25 MM
SCREW, 3.5X25 MM
TORNILLO, 3.5X25 MM **02**

AE TAPA FURO
COVER
TAPA AGUJERO **02**