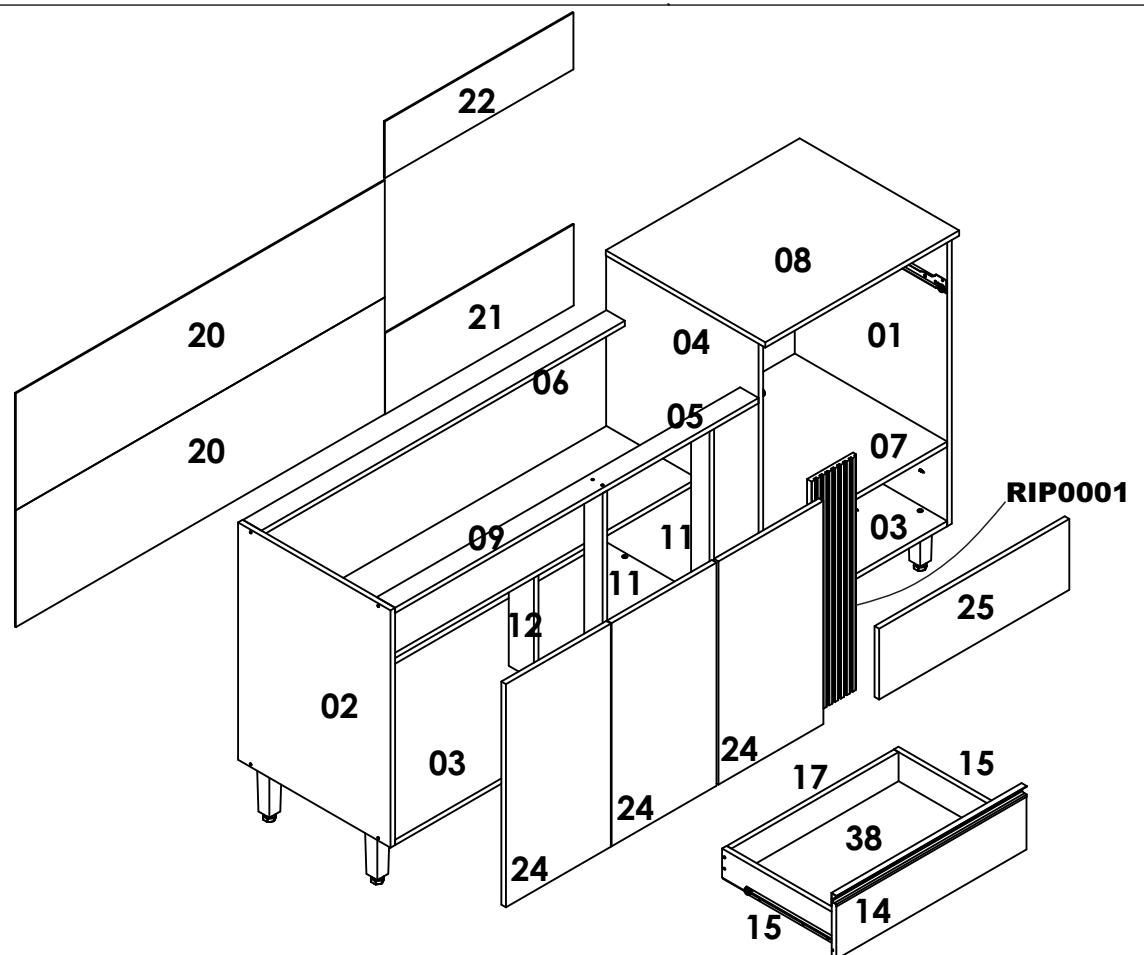
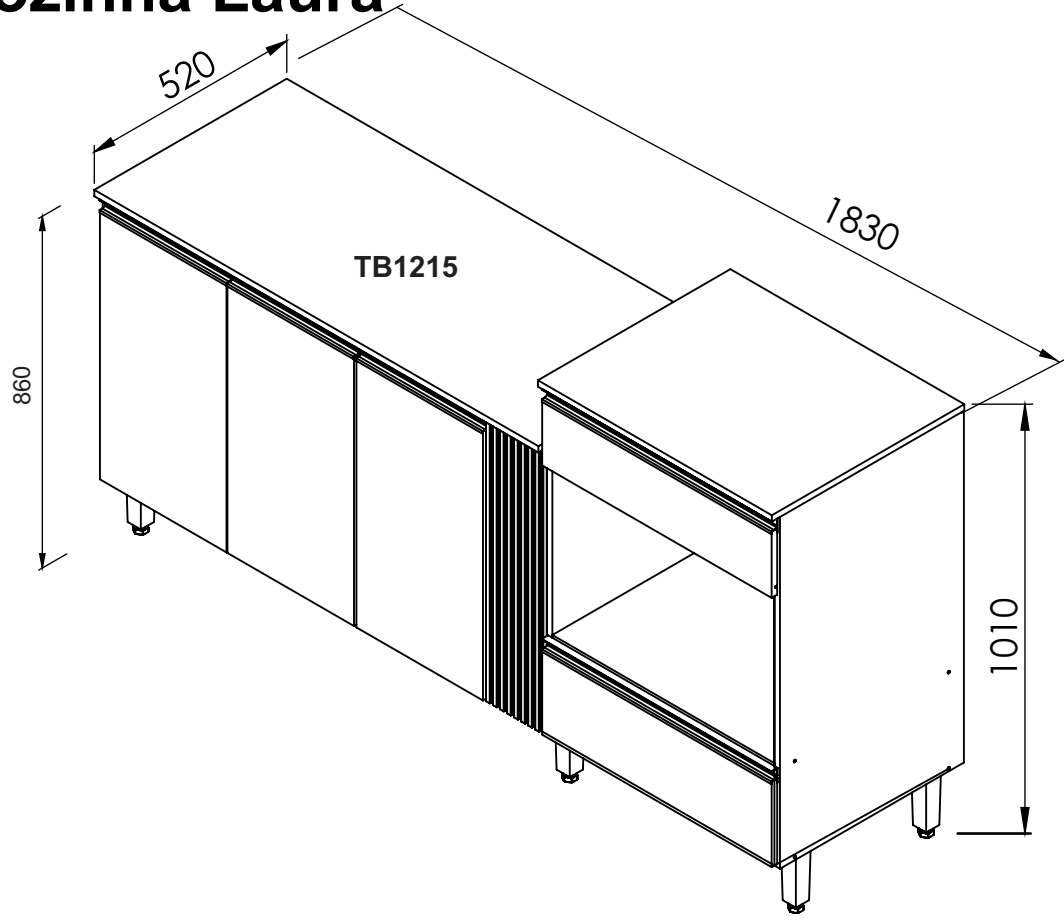


LA0010/T

Cozinha Laura

Instruções de Montagem / Assembly Instructions / Instrucciones de Montaje



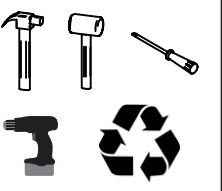
Lista de ferragens Hardware list Lista de materiales

COD	DESCRIÇÃO	QTD
A	CAVILHA Ø6X30 CLAVIA Ø6X30 WOOD DOWEL Ø6X30	32
B	PARAFUSO CC 3,5X12 TORNILLO CC 3,5X12 SCREW CC 3,5X12	86
C	PARAFUSO CC 3,5X40 TORNILLO CC 3,5X40 SCREW CC 3,5X40	21
CR	CORREDIÇA CORREDERA SLIDE	01
DB	DOBRADIÇA BISAGRA HINGE	08
F	PARAFUSO CF 4,5X50 TORNILLO CF 4,5X50 SCREW CF 4,5X50	08
J	TAMBOR MINIFIX TUERCA MINIFIX MINIFIX DRUM	02
K	PARAFUSO MINIFIX TORNILLO MINIFIX SCREW MINIFIX	02
L	CANTONEIRA ESQUINERO CORNER	12
M	PREGO 10X10 CLAVO 10X10 NAIL	95
R	FIXADOR COSTA FIJADOR PARA FONDO BACK SUPPORT	08
U	ADESIVO TAPA FURO ADHESIVO STICKER	08
V	COLA PEGAMENTO GLUE	01
PE	PÉ PIE FOOT	07
PX	PUXADOR TIRADOR HANDLE	05
G	SUPORTE FIXAÇÃO SOPORTE DE FIJACIÓN FIXING SUPPORT	01
H	PROTEÇÃO SUP CANTONEIRA PROTECCIÓN ANGLE BRACKET	01
I	BUCHA PLÁSTICA CASQUILLO BUSHING	01
Z	ARTICULADOR ARTICULADOR ARTICULADOR	01

Lista de peças / Parts lists / Lista de piezas

N	REF	COMP	LARG	ESP	QTD.
La1180- 1	LATERAL DIR/LATERAL DERECHO/RIGHT SIDE	824	497	15	1
La1180- 2	LATERAL ESQ/LATERAL IZQUIERDA/LEFT SIDE	670	497	15	1
La1180- 3	BASE/BASE/BASE	497	1800	15	1
La1180- 4	DIVISAO/DIVISION/DIVISION	809	497	15	1
La1180- 5	TRAVESSA/TRAVESANO/CROSSPIECE	1185	60	15	1
La1180- 6	TRAVESSA/TRAVESANO/CROSSPIECE	1185	60	15	1
La1180- 7	PRATELERA/ESTANTE/SHELF	497	600	15	1
La1180- 8	TAMPO/TAPA/TAMPO	632	520	15	1
La1180- 9	PRATELERA/ESTANTE/SHELF	296	1185	15	1
La1180- 11	PILASTRA/PILAR/PILLAR	640	60	15	2
La1180- 12	APOIO PRATELERA/ESTANTE DE APOYO/SHELF SUPORT	313	82	15	1
La1180- 14	FRENTE DE GAVETA/FRENTE DEL CAJOM/FRONT OF THE DRAWER	155	620	15	1
La1180- 15	LATERAL GAVETA/LAT CAJON/DRAWER SIDE	380	82	15	2
La1180- 17	COSTA GAVETA/TRASERA DEL CAJON/BACK OF THE DRAWER	545	82	15	1
La1180- 25	PORTA/PUERTA/DOOR	200	620	15	1
La1180- 24	PORTA/PUERTA/DOOR	630	342	15	3
RIP0001	RIPADO/RASGADO/RIPPED	660	150	15	1
La1180- 22	COSTA/FONDO/BACK	160	615	3	1
La1180- 20	COSTA/FONDO/BACK	330	1203	3	2
La1180- 38	FUNDO GAVETA/FONDO DEL CAJON/BOTTON OH THE DRAWER	383	574	3	1
La1180- 21	COSTA/FONDO/BACK	229	615	3	1
Tb1215	Tb1215 - TAMPO/TAPA/TAMPO	1200	520	15	1

FERRAMENTAS NECESSÁRIAS:

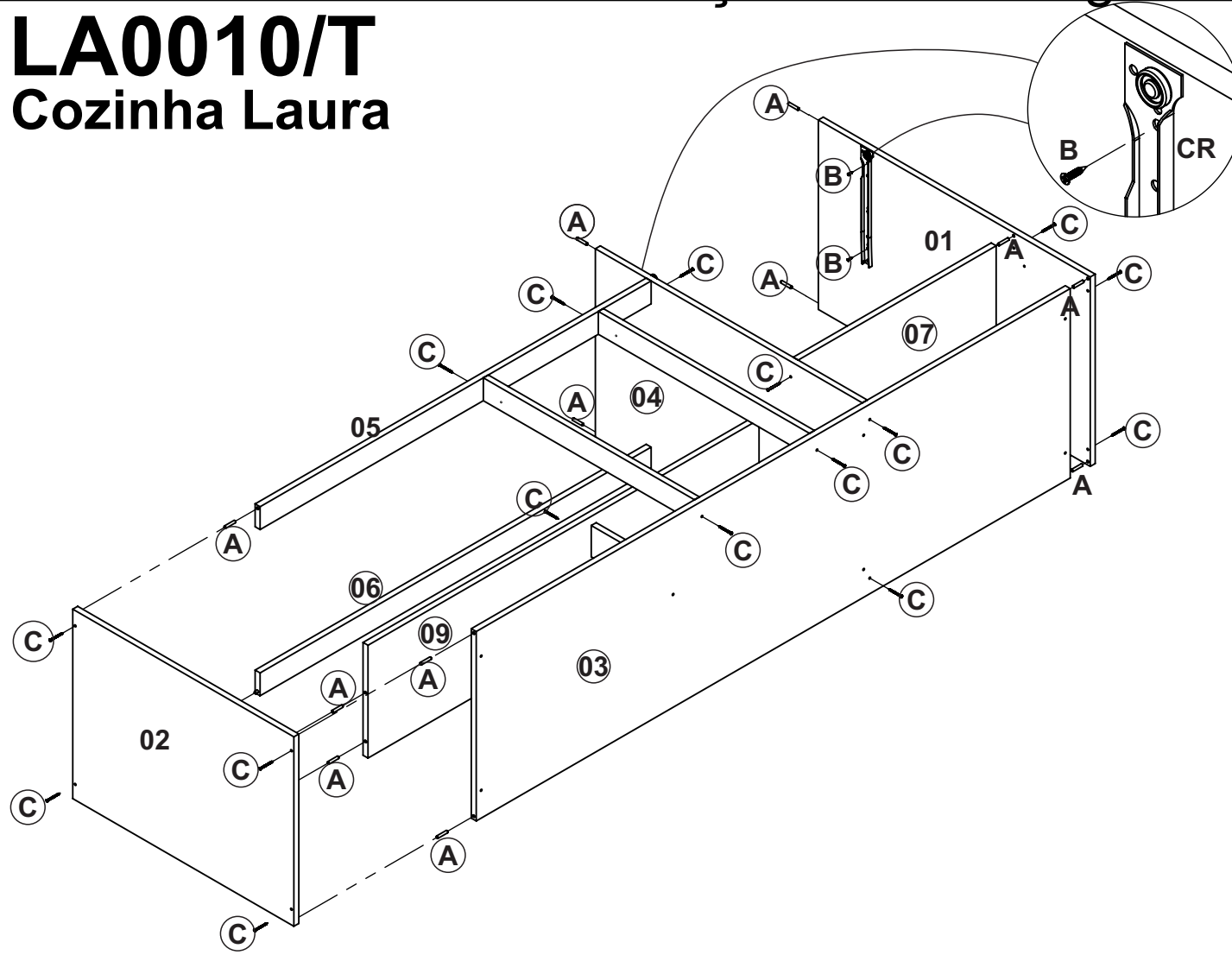


“IMPORTANTE LER COM ATENÇÃO E GUARDAR PARA EVENTUAIS CONSULTAS”
 “IMPORTANTE LEA CUIDADOSAMENTE Y GUARDE PARA CUALQUIER CONSULTA”
 “IMPORTANT READ CAREFULLY AND SAVE FOR ANY CONSULTATION”

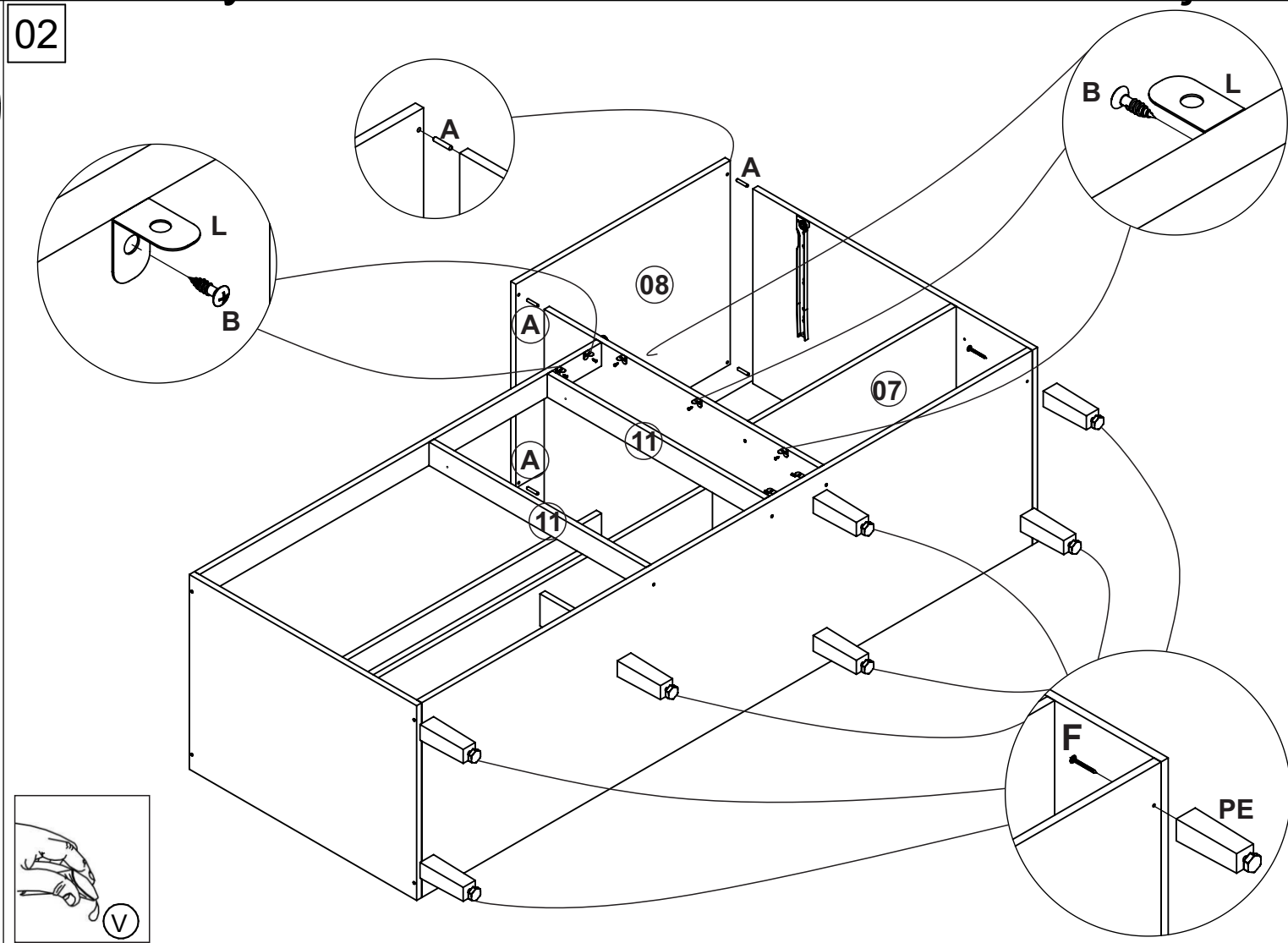
01

LA0010/T

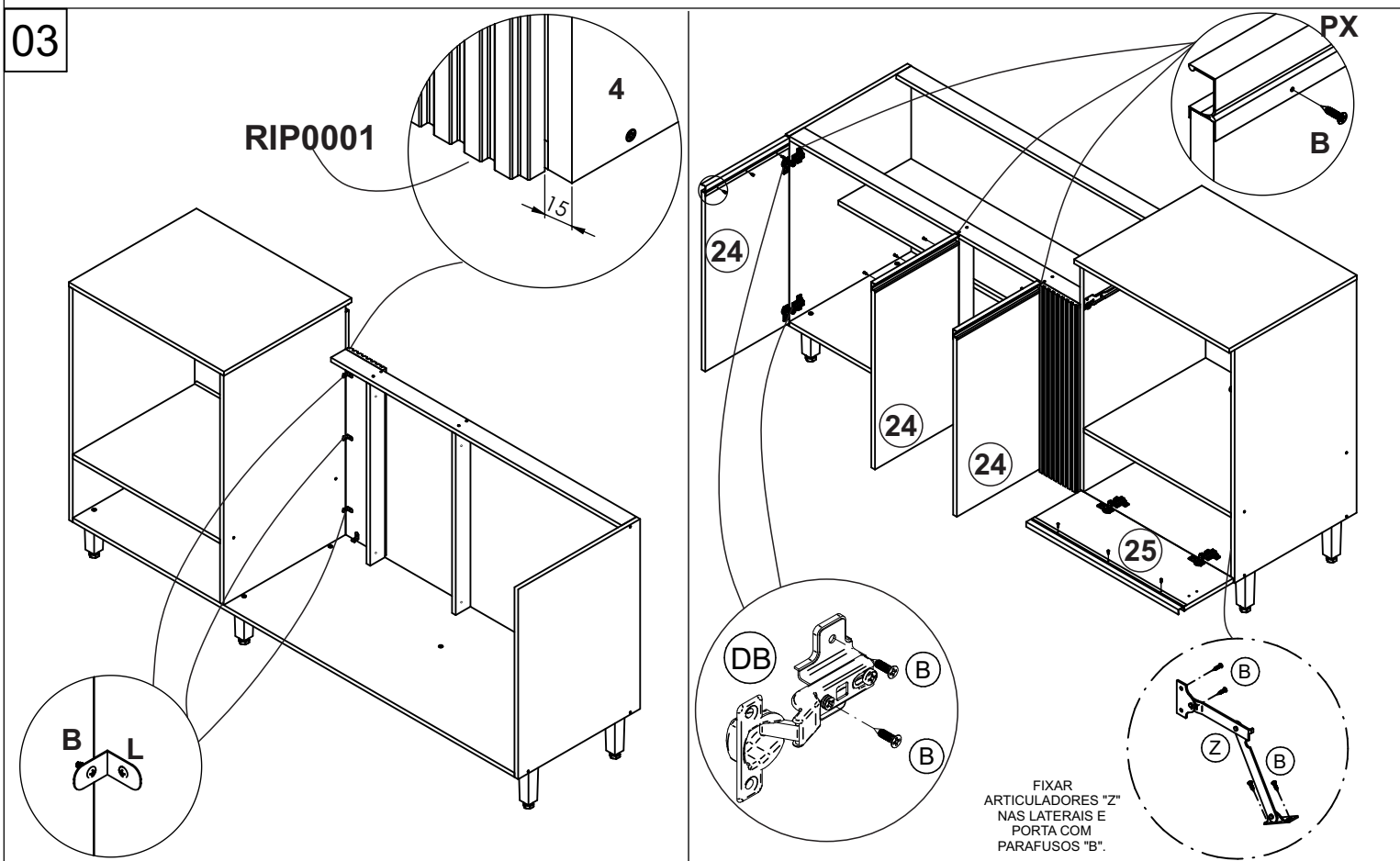
Cozinha Laura



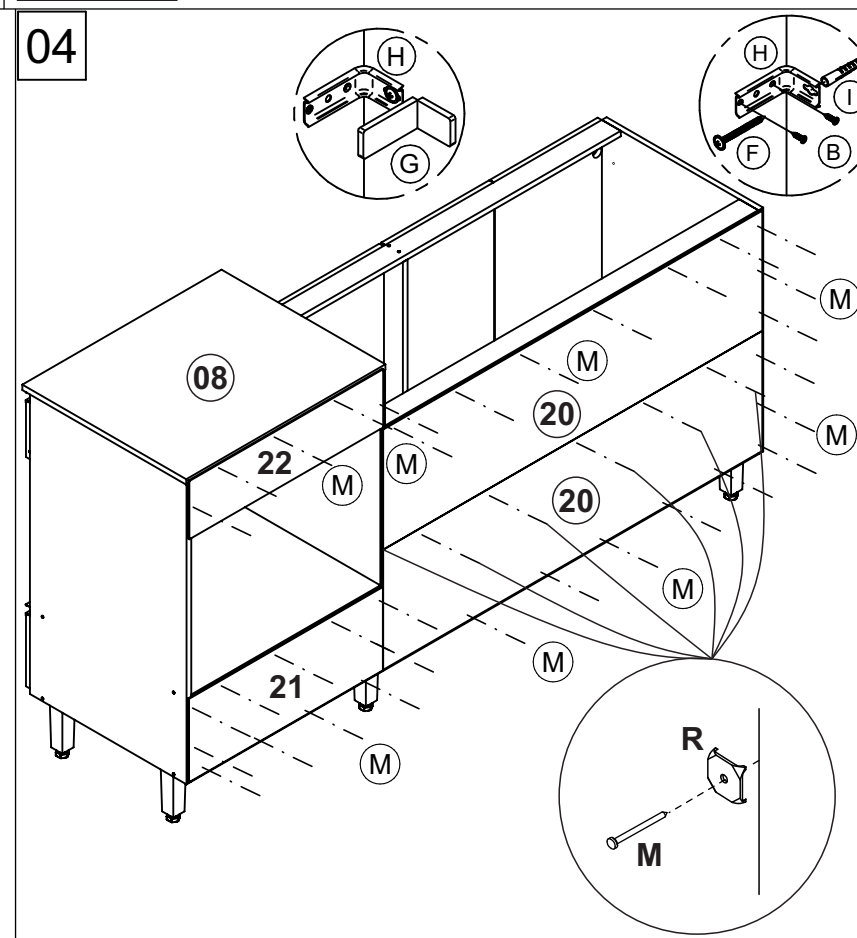
02



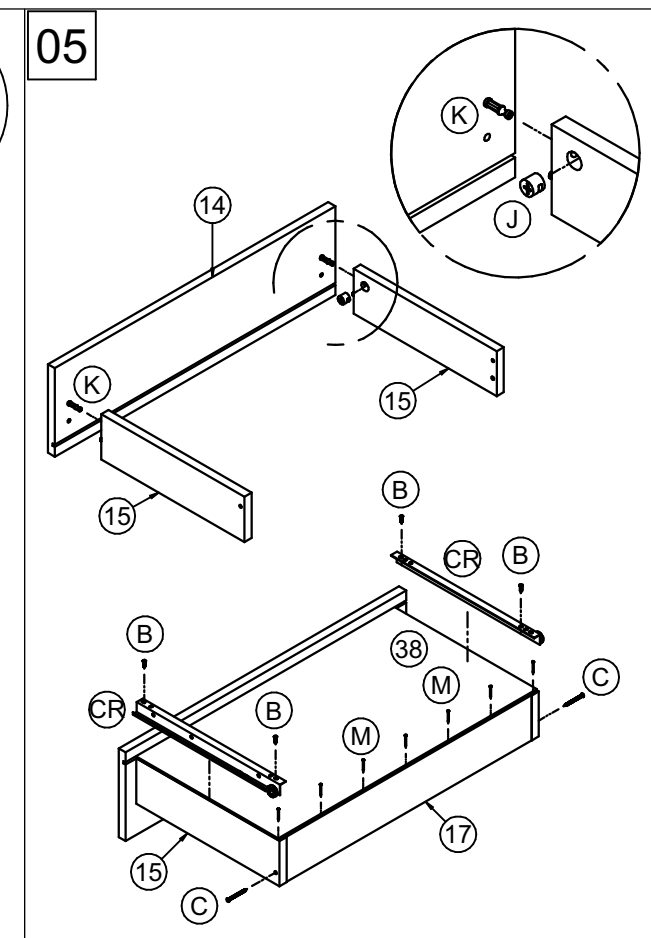
03



04

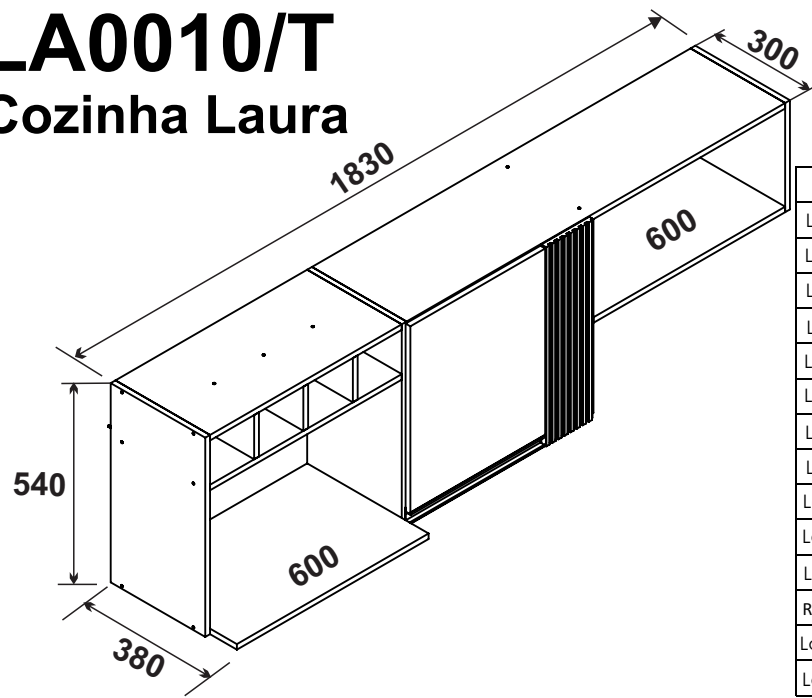


05



LA0010/T

Cozinha Laura



Instruções de montagem

Assembly Instructions / Instrucciones de Montaje

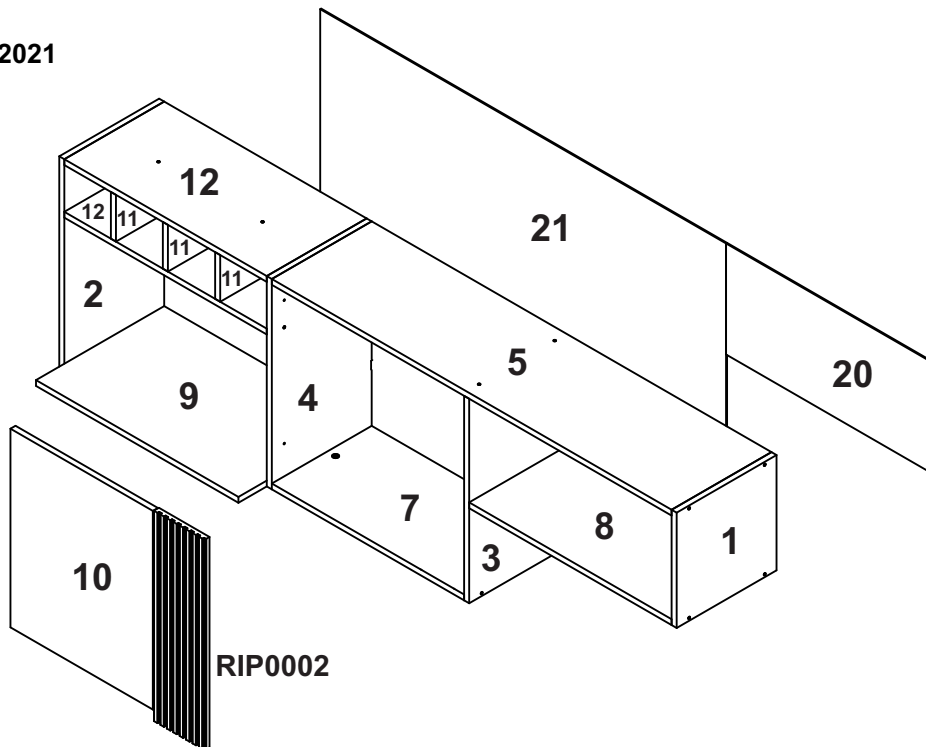


1

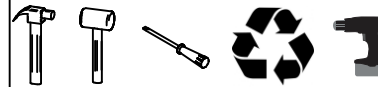
Nº	REF	COMP	LARG	ESP	QTD.
Lc1280- 1	LATERAL DIREITA/LADO DERECHO/RIGHT SIDE	296	296	15	1
Lc1280- 2	LATERAL ESQUERDA/LADO IZQUIERDO/LEFT SIDE	540	296	15	1
Lc1280- 3	DIVISAO DIREITA/DIVISIÓN DERECHA/RIGHT DIVISION	525	296	15	1
Lc1280- 4	DIVISAO ESQUERDA/DIVISIÓN IZQUIERDA/LEFT DIVISION	540	296	15	1
Lc1280- 5	BASE SUPERIOR/BASE SUPERIOR/UPPER BASE	296	1185	15	1
Lc1280- 7	BASE INFERIOR/BASE INFERIOR/BOTTOM BASE	296	570	15	1
Lc1280- 8	BASE/BASE/BASE	296	600	15	1
Lc1280- 9	BASE/BASE/BASE	380	600	15	1
Lc1280-10	PORTA/PUERTA/DOOR	422	510	15	1
Lc1280-11	DIVISAO ADEGA/DIVISIÓN BODEGA/CELLAR DIVISION	120	296	15	3
Lc1280-12	PRATELEIRA ADEGA/ESTANTE BODEGA/CELLAR SHELF	296	600	15	2
RIP0002	RIPADO/RASGADO/RIPPED	540	150	15	1
Lc1280- 20	COSTAS/ESPALDA/BACK	535	1203	3	1
Lc1280-21	COSTAS/ESPALDA/BACK	615	285	3	1

LISTA DE FERRAGENS / LISTA DE ACCESORIOS / HARDWARE LIST		
COD	DESCRIÇÃO / DESCRIPCIÓN / DESCRIPTION	QTD
A	CAVILHA Ø6X30 CLAVIJA Ø6X30 WOOD DOWEL Ø6X30	30
B	PARAFUSO CC 3,5X12 REBAIXE TORNILLO CC 3,5X12	32
C	PARAFUSO CC 3,5X40 TORNILLO CC 3,5X40 SCREW CC 3,5X40	28
D	CAVILHA Ø6X50 CLAVIJA Ø6X50 WOOD DOWEL Ø6X50	4
DA	DOBRADICA BISAGRA HINGE	2
E	CANTONEIRA CORNER ESQUINERO	6
F	PARAFUSO CF 4,5X50 TORNILLO CF 4,5X50 SCREW CF 4,5X50	3
G	SUPORTE FIXAÇÃO SOPORTE DE FIJACIÓN FIXING SUPPORT	3
H	PROTEÇÃO SUP CANTONEIRA PROTECCIÓN ANGLE ANGLE BRACKET	3
I	BUCHA PLÁSTICA CASQUILLO BUSHING	3
M	PREGO 10X10 CLAVO 10X10 NAIL	55
N	ADESIVO TAPA FURO ADHESIVO STICKER	12
PX	PUXADOR TIRADOR HANDLE	1
R	FIXADOR COSTA FIJADOR PARA FONDO BACK SUPPORT	3
V	COLA PEGAMENTO GLUE	1
Y	PARAFUSO MINIFIX TORNILLO MINIFIX SCREW MINIFIX	2
Z	TAMBOR MINIFIX TUERCA MINIFIX MINIFIX DRUM	2

REV.: 00
DATA: 26/011/2021



FERRAMENTAS NECESSÁRIAS:
HERRAMIENTAS NECESARIAS:
NECESSARY TOOLS:

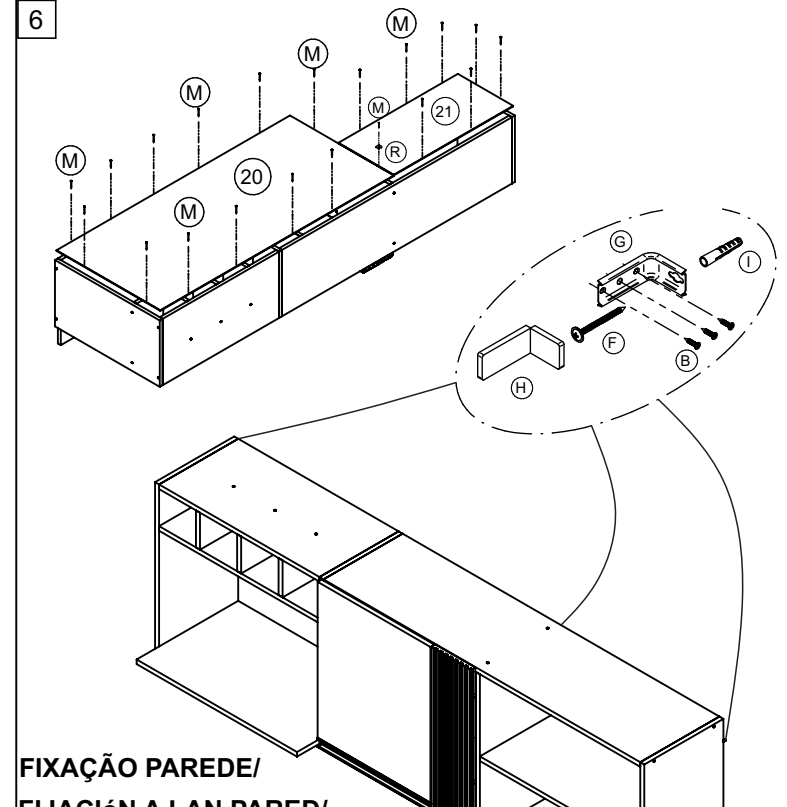
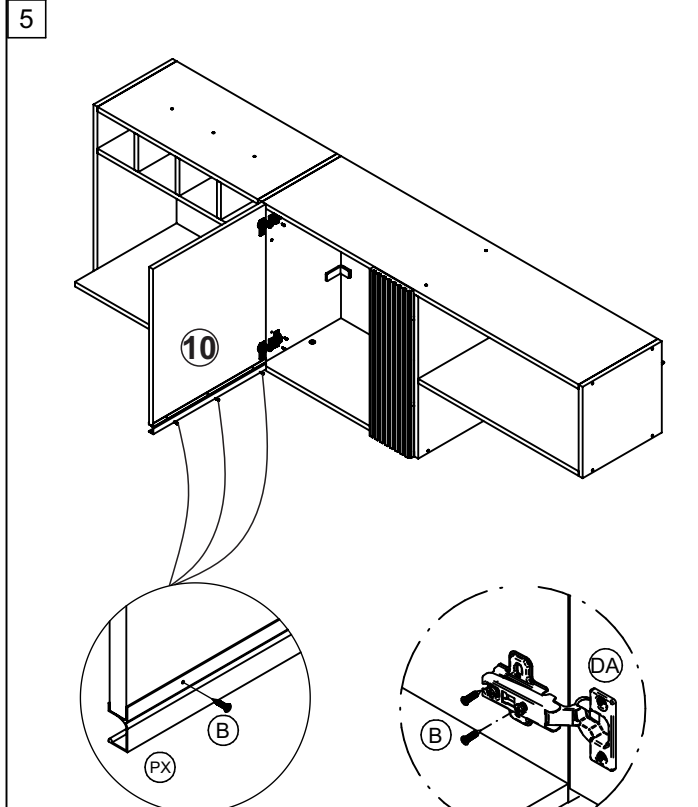
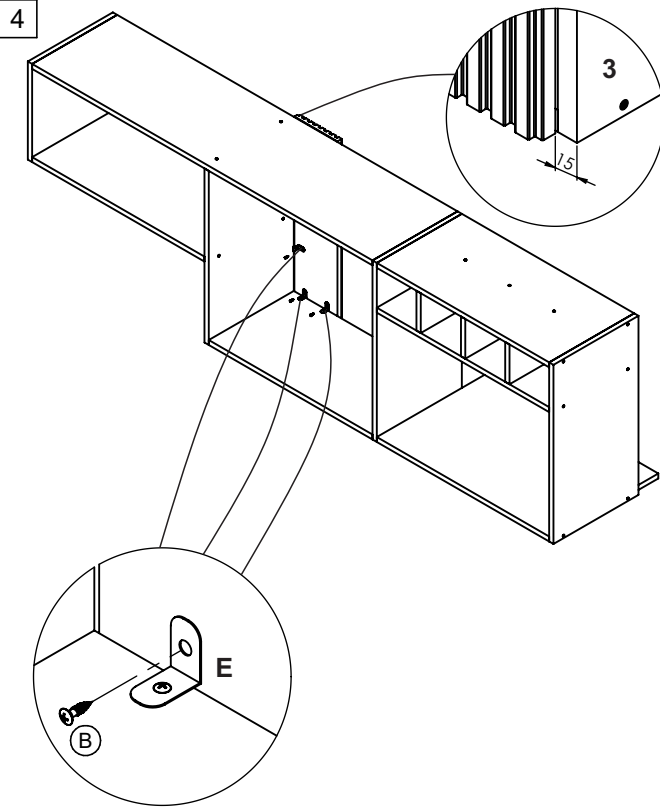
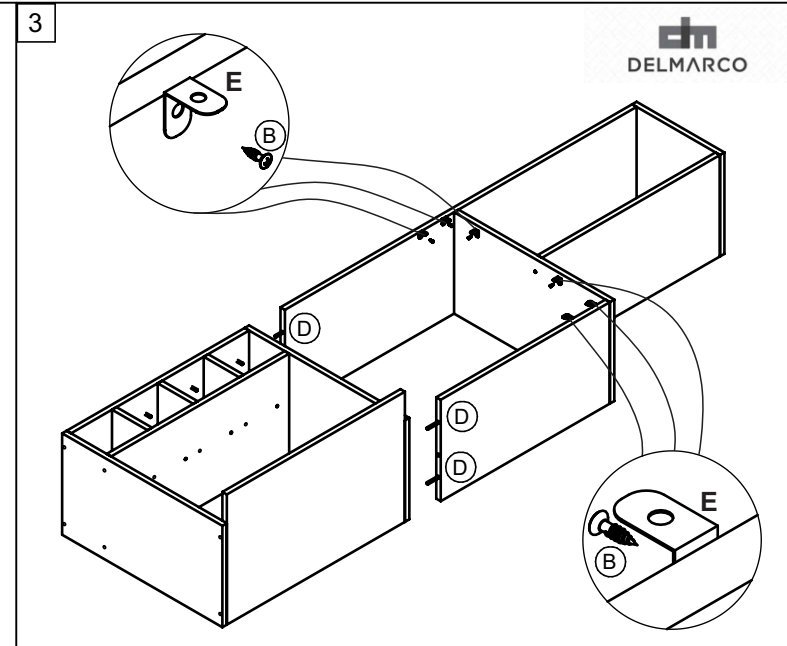
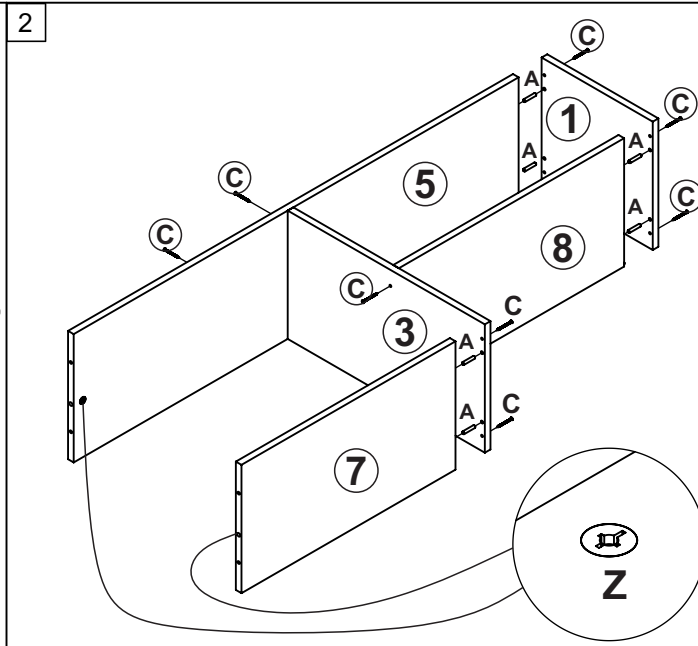
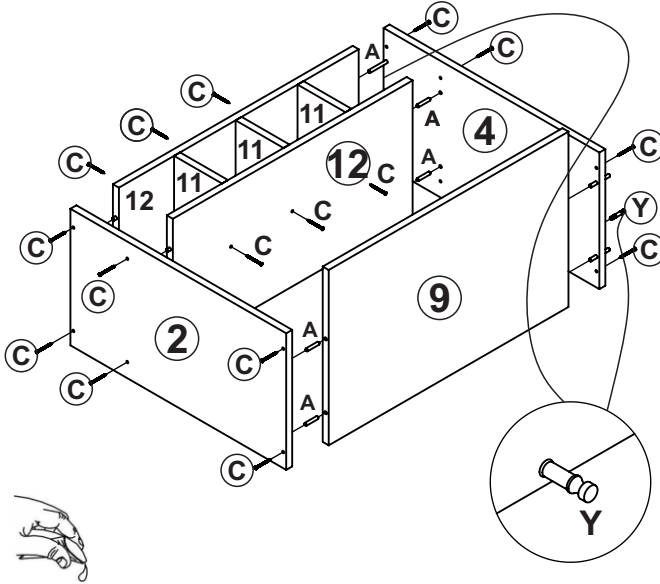


**"IMPORTANTE LER COM ATENÇÃO
E GUARDAR PARA EVENTUAIS
CONSULTAS".**

**"IMPORTANTE LEER CON ATENCIÓN Y GUARDAR PARA
EVENTUALES CONSULTAS".**

**"IMPORTANT TO READ CAREFULLY AND SAVE FOR ANY
QUERIES".**

1 **LA0010/T - Cozinha Laura**



**FIXAÇÃO PAREDE/
FIJACIÓN A LAN PARED/
WALL FIXING/**