











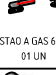






13523 KIT ACESSORIOS

 0036 CAVILHA 06 X 30 60 UN	A	 0910 PARAFUSO 4,5 X 4,5 29 UN	B
 0912 PARAFUSO 3,5 X 12 35 UN	C	 0059 FIXADOR METALICO 30 UN	D
 0023 CANTONEIRA 90 GRAUS 13 UN	E	 0037 CAVILHA 6 X 50 08 UN	F
 0606 DOBRADICA + 0662 CALCO 12MM 10 UN	G	 0600 PREGO 10 X 10 99 UN	H
 0907 PARAFUSO 4,0 X 25 16 UN	I	 0913 PARAFUSO 3,5 X 14 66 UN	J
 0601 PREGO 12 X 12 12 UN	K	 3158 PUXADOR CANYON PRETO 3159 PUXADOR CANYON BRONZE 08 UN	L
 0077 PISTAO A GAS 60 NEWTON 01 UN	M	 2220 CORREDICA TELESCOPICA 300 03 UN	N
 4688 PE P/KITS 145 X 058MM PRETO 5782 PE P/KITS 145 X 058MM EVORA 0057 PE P/KITS 145 X 058MM CHOCOLATE 05 UN	O	 0089 SUP. PRATELEIRA 6X8 BRANCO 01 UN	P
 0927 SACHE COLA 01 UN	Q		

Seq.	Ref.	Descricao_da_Peca	Description_of_Part	Descripcion_de_la_Parte	Comp.	Larg.	Qtd.
1	4628	BASE INFERIOR	LOWER BASE	BASE INFERIOR	1370	410	1
2	4633	DIVISORIA SUPERIOR MAIOR	TOP PARTITION LARGEST	DIVISORIA SUPERIOR MAYOR	598	299	1
3	4634	DIVISORIA SUPERIOR MENOR	TOP PARTITION LOWER	DIVISORIA SUPERIOR MENOR	517	299	1
4	4578	FRENTE DE GAVETAO	BIG DRAWER FRONT	FRENTE CAJÓN GRANDE	592	264	1
5	4579	FRENTE DE GAVETA	FRONT OF DRAWER	FRENTE DE CAJÓN	592	200	2
6	4635	FUNDO CENTRAL DIREITO	RIGHT CENTRAL BOTTOM	FONDO CENTRAL DERECHO	620	531	1
7	4636	FUNDO CENTRAL ESQ	LEFT CENTRAL BOTTOM	FONDO CENTRAL IZQUIERDO	775	531	1
8	4520	FUNDO DE GAVETA	DRAWER BOTTOM	FONDO DE CAJÓN	571	354	3
9	4581	FUNDO INFERIOR DIREITO	RIGHT LOWER BOTTOM	FONDO INF DERECHO	700	620	1
10	4637	FUNDO INFERIOR ESQUERDO	LEFT LOWER BOTTOM	FONDO INF IZQUIERDO	775	700	1
11	4638	FUNDO SUPERIOR DIREITO	RIGHT TOP BOTTOM	FONDO SUP DERECHO	620	618	1
12	4629	BASE INTERMEDIARIA MAIOR	TOPO	CUBEIRTA	1370	299	1
13	4639	FUNDO SUPERIOR ESQUERDO	LEFT TOP BOTTOM	FONDO	775	618	1
14	4525	LATERAL DE GAVETA	LARGEST DRAWER SIDE	LAT DE CAJÓN GRANDE	350	100	4
15	4586	LATERAL DIREITA BALCAO	COUNTER RIGHT SIDE	LAT DER BALCÓN	695	410	1
16	4640	LATERAL DIREITA SUPERIOR	TOP RIGHT SIDE	LAT DER SUPERIOR	1145	299	1
17	4588	LATERAL ESQUERDA BALCAO	COUNTER LEFT SIDE	LAT IZQ BALCÓN	695	410	1
18	4641	LATERAL ESQUERDA SUPERIOR	LATERAL IZQUIERDA	LEFT SIDE	1145	299	1
19	4590	LATERAL GAVETAO	LARGEST DRAWER SIDE	LAT DE CAJÓN GRANDE	350	147	2
20	4642	PORTA BALCAO	DOOR	PUERTA	672	374	2
21	4643	PORTA BASCULANTE	FLAP DOOR	PUERTA BASCULANTE	592	455	1
22	13509	PORTA TELADA	-	-	593	375	2
23	4630	BASE NICHO	NICHE BASE	BASE NICHO	600	299	1
24	4644	PRATELEIRA INFERIOR	SHELF	ESTANTERÍA	755	330	1
25	5412	PRATELEIRA SUPERIOR	TOP SHELF	ESTANTERÍA SUPERIOR	755	282	1
26	4645	TAMPO	TOPO	CUBIERTA	1400	430	1
27	4646	VISTA SUPERIOR	SIDE WOOD	REPIZA LATERAL	755	65	1
28	4570	BATENTE	SUPORTE SUPERIOR	UPPER SUPPORT	680	60	1
29	4631	CHAPEU	NICHE BASE	BASE NICHO	1370	299	1
30	4513	CONTRA FUNDO	BIG BACK DRAWER	FONDO CAJÓN GRANDE	552	70	2
31	4574	CONTRA FUNDO GAVETAO	BIG BACK DRAWER	FONDO CAJÓN GRANDE	552	147	1
32	4575	DIVISORIA INFERIOR	LOWER PARTITION	DIVISORIA INFERIOR	680	410	1
33	4632	DIVISORIA NICHO	NICHE PARTITION	DIVISORIA NICHO	299	120	3

ATENÇÃO

Ao solicitar assistência, informe a referência da peça, o modelo e a cor do móvel corretamente.

Solicite a assistência diretamente à fábrica:

Tel: (43)33038392 E-mail: assistencia@nicioli.com

OBSERVAÇÕES INICIAIS

- Retire as peças da embalagem sem esfregar umas nas outras.
 - Forre o chão com papelão ou similar;
- Procure identificar as peças do móvel e sua numeração antes de iniciar a montagem, para facilitar a própria montagem;
- A montagem deve ser feita com o móvel deitado.
 - As peças devem ser parafusadas;
 - Somente os fundos devem ser pregados;

CONSERVE SEU MÓVEL

- Limpar com pano levemente umedecido em água limpa;
 - Nunca utilizar produtos químicos na limpeza (ex: álcool, desengordurantes, limpa vidros, etc.);
 - Não expor à luz solar direta;
 - Não arrastar mesmo que vazio;
 - Não molhar;

ATTENTION

When requesting assistance, indicate the reference of the piece, the model and the color of the furniture correctly.

Request assistance directly to the factory:

Phone: +55 43 33038392 e-mail: assistencia@nicioli.com

INITIAL OBSERVATIONS

- Remove the parts from the packaging without rubbing each other.
 - Cover the floor with cardboard or similar
- Try to identify the pieces of furniture and their numbering before beginning the assembly process.
- The assembly should be done with the furniture lying down.
 - The pieces should be screwed
 - Only the backs should be nailed

CONSERVATION OF THE PRODUCT

- Do not use Abrasive and chemical products or similar in cleaning example: Alcohol, degreasers, glass cleaners, etc.
- Do not expose to direct sunlight.
- Do not drag the furniture.
- Do not wet.

ATENCIÓN

Al solicitar asistencia, indique la referencia de la pieza el modelo y el color del mueble correctamente.

Solicite la asistencia directamente a la fábrica:

Tel: (43)33038392 E-mail: assistencia@nicioli.com

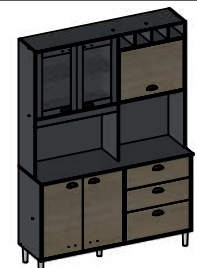
OBSERVACIONES INICIALES

- Retire las piezas del embalaje sin frotar una en la otra.
 - Cubra el piso con cartón o similar
- Trate de identificar las piezas del mueble y su numeración antes de empezar la montaje
- El montaje debe ser hecho con el mueble acostado.
 - Las piezas deben ser atornilladas
 - Solamente los fondos deben ser clavados

CONSERVACIÓN DEL PRODUCTO

- Limpiar con un paño o bayeta suavemente humedecida con agua.
- No utilizar Productos abrasivos, químicos en la limpieza. (ejemplo: alcohol, desengrasantes, limpiavidrios, etc).
- No exponerlo a la luz solar directa.
- No arrastar el mueble, aunque esté vacío.
- No mojar.

ASPECTO FINAL

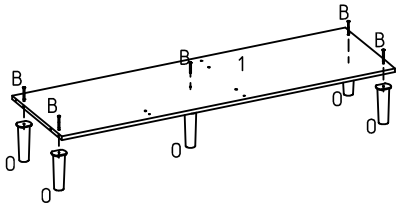


Medidas:
430 X 1400 X 2000

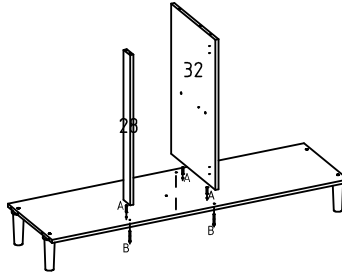


01

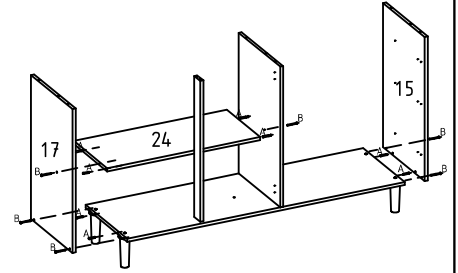
FIXAR PÉS NA BASE

**02**

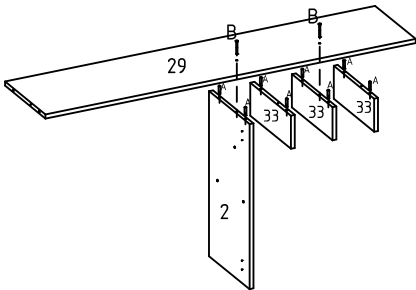
FIXAR AS PEÇAS 28 E 32 NA BASE COM PÉS

**03**

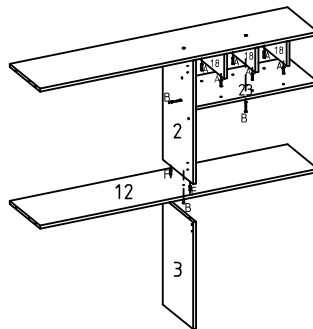
FIXAR A PRATELEIRA E LATERAIS INFERIORES

**04**

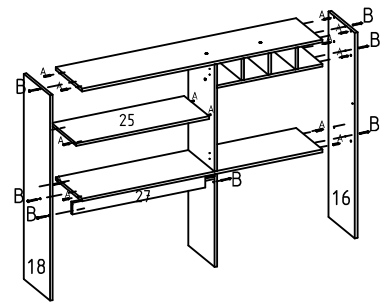
FIXAR AS PEÇAS 2 E 33 NO CHAPÉU

**05**

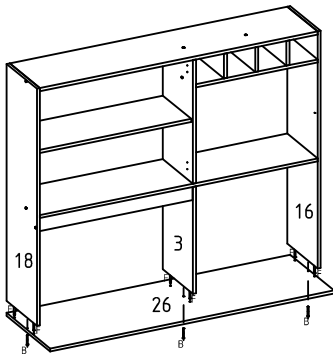
FECHAR O NICHU E FIXAR AS PEÇAS 3 E 12

**06**

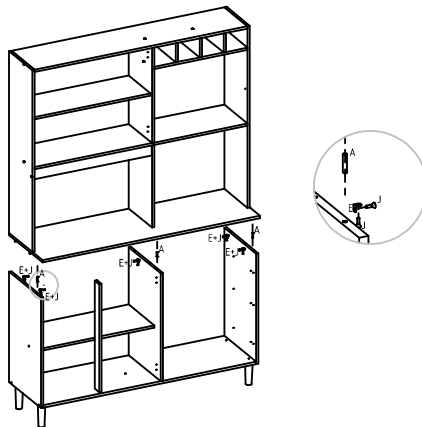
FIXAR PEÇAS 25 E 27 E LATERAIS SUPERIORES

**07**

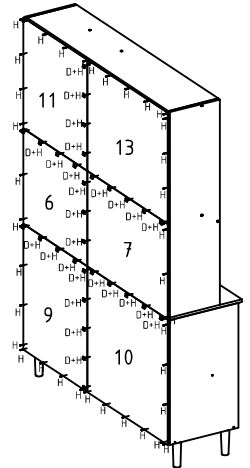
FIXAR O TAMPO NA ONTAGEM

**08**

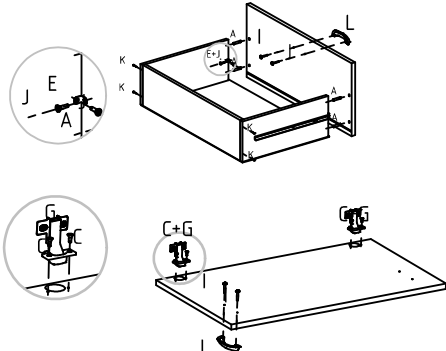
FIXAR AS PEÇAS 12,04,07 E 11 NA PEÇA 31

**09**

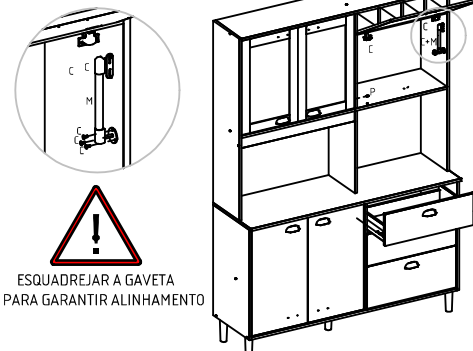
PREGAR OS FUNDOS

**10**

MONTAR PORTAS E GAVETAS

**11**

FIXAR PORTAS E GAVETAS



ASPECTO FINAL

