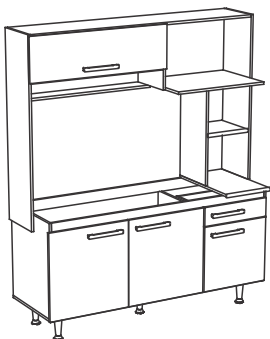


















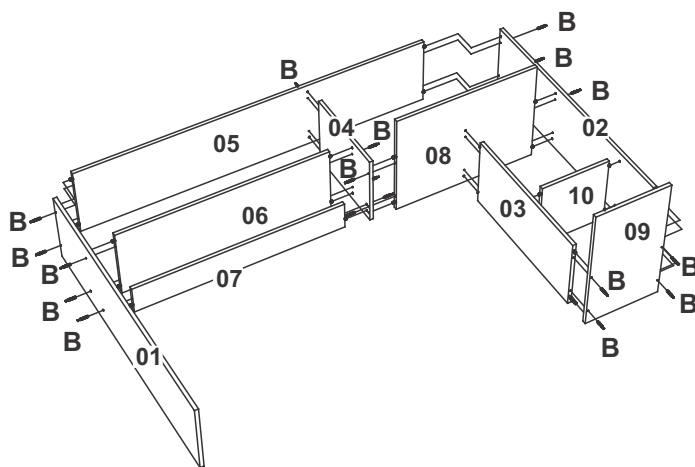
INSTRUÇÃO DE MONTAGEM



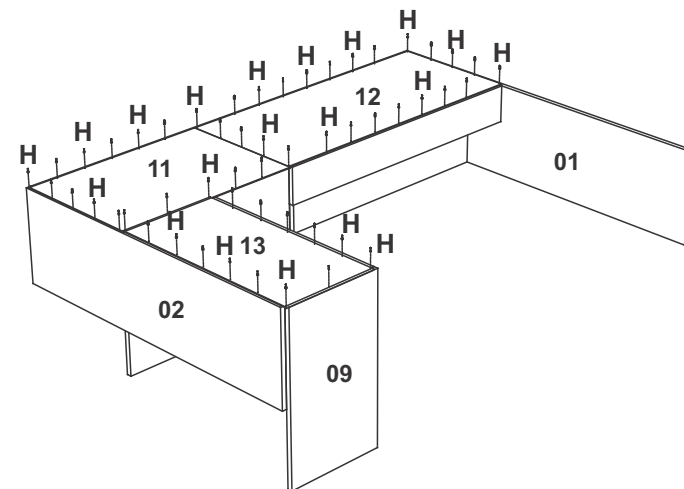
COZINHA CASSIA - CZ 6641

FERRAGENS		
A	 Paraf. 4,5 x 50 Flang.	05
B	 Paraf. 3,5 x 40	36
C	 Paraf. 3,5 x 12	56
D	 Paraf. 3,5 x 25 - Flang.	10
E	 Paraf. União	02
F	 Cavilha 6 x 50	02
G	 Cavilha 6 x 30	44
H	 Prego 10 x 10	100
I	 Prego 13 x 15	04
J	 06	06
K	 08	08
L	 Perfil H	01
M	 Pé cônico	05
N	 Cola	01
O	 Puxador	05
P	 Corrediça (Par)	01

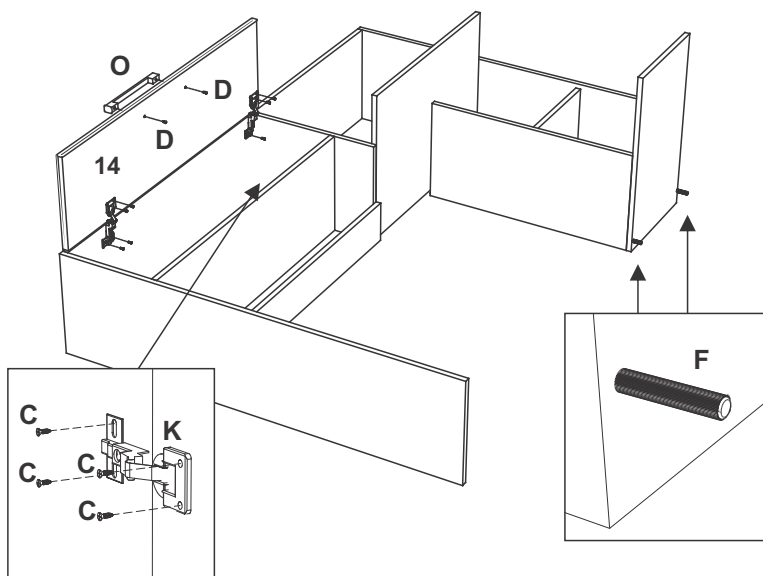
01 - Unir as peças da parte superior utilizando o parafuso B . .



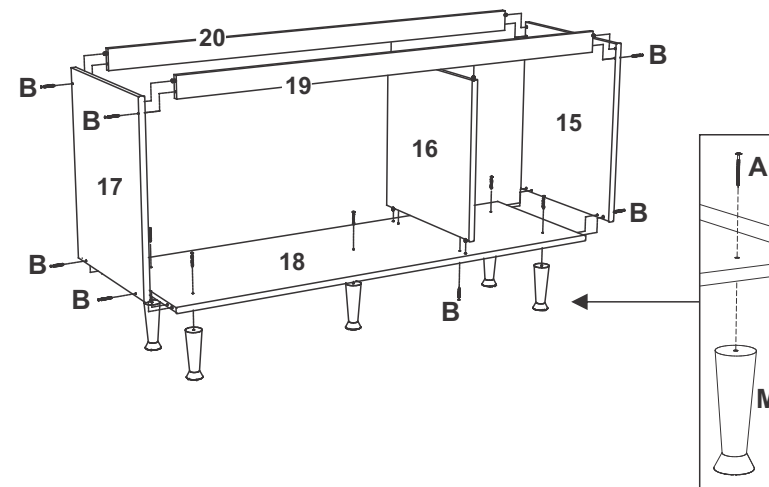
02 - Fixar as costas do módulo superior utilizando o prego H.



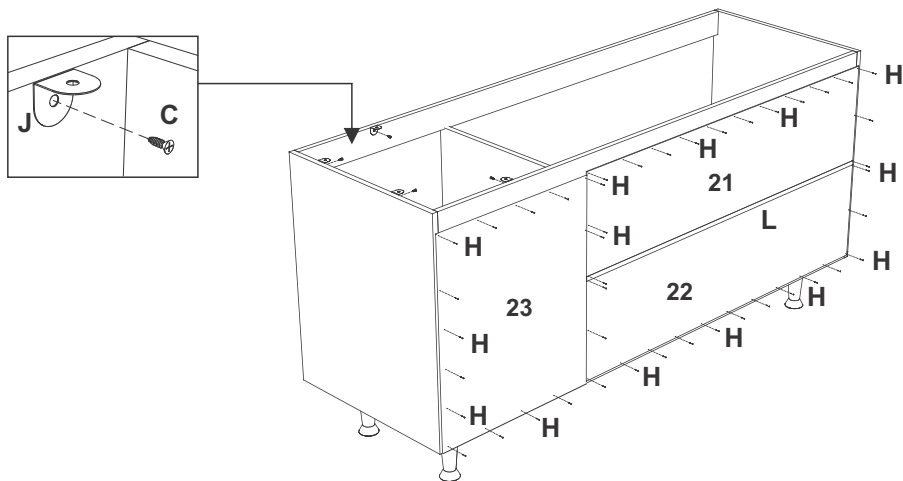
03 - Fixar o puxador O na porta utilizando o parafuso D e fixar a porta no módulo prendendo a dobradiça K utilizando o parafuso C.



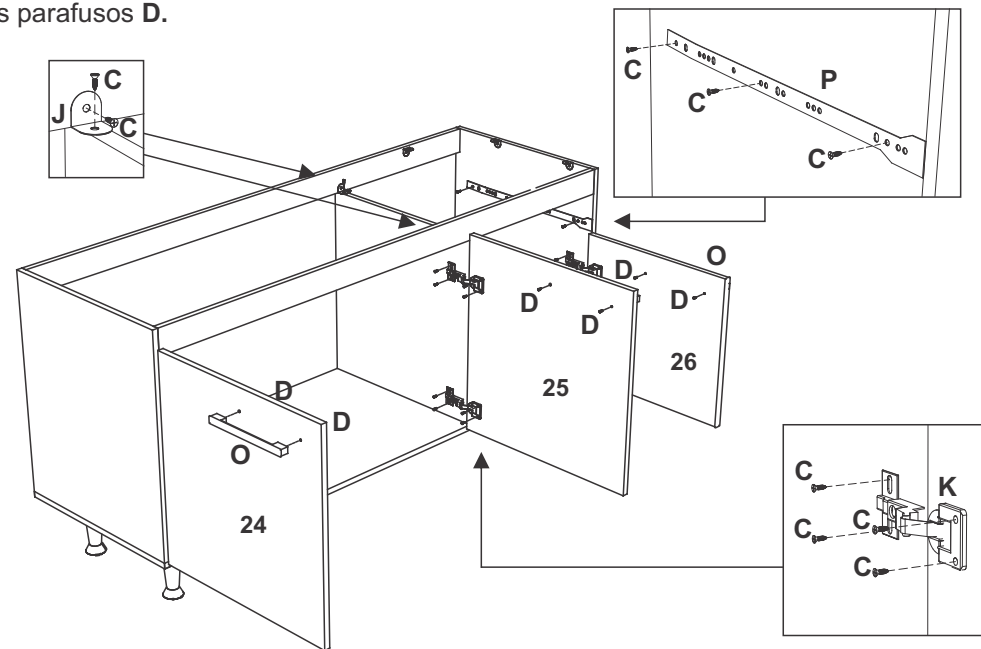
04 - Fixar as peças da parte inferior utilizando o parafuso B, fixar os pés M na base utilizando os parafusos A.



05 - Fixar os fundos na parte inferior do móvel utilizando os pregos **H**, fixar as cantoneiras **J** para fixar o tampo na lateral e travessas utilizando os parafusos **C**.



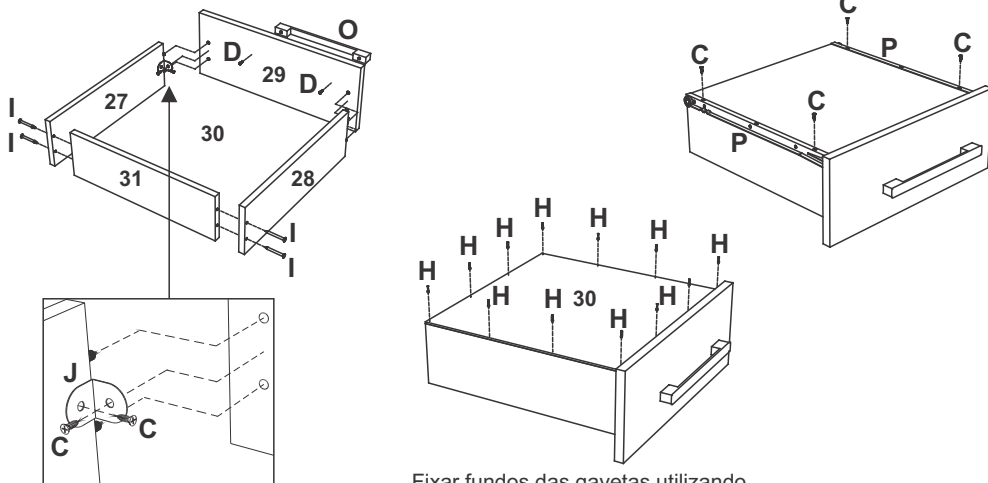
06 - Fixar a corrediça **P** na lateral e divisória utilizando o parafuso **C**, fixar as portas prendendo as dobradiças utilizando os parafusos **C**, fixar os puxadores **O** utilizando os parafusos **D**.



MONTAGEM DA GAVETA.

Fixar as laterais utilizando prego **I**, unir a frente de gaveta com as laterais utilizando as ferragens **J** e **C**, fixar os puxadores **O** utilizando os parafusos **D**.

Fixar as corrediças **P** nas laterais das gavetas utilizando os parafusos **C**.



Fixar fundos das gavetas utilizando os pregos **H**

08 - Fixar a parte superior na parte inferior utilizando os parafusos **C** na parte de baixo do tampo e fixar a lateral superior na inferior utilizando o parafuso união **E**.

