

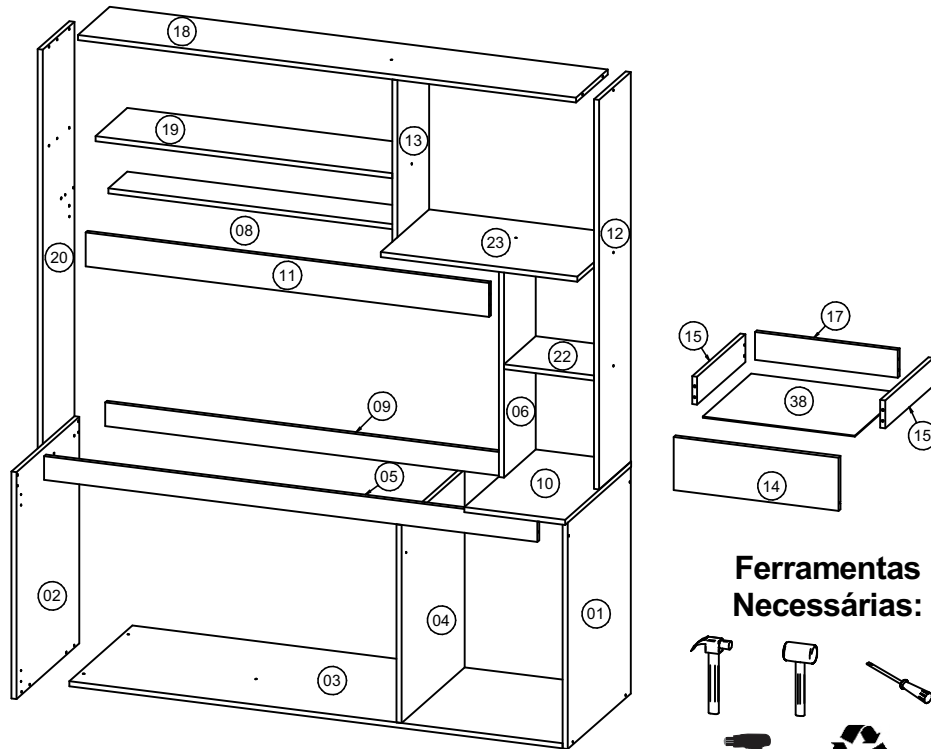
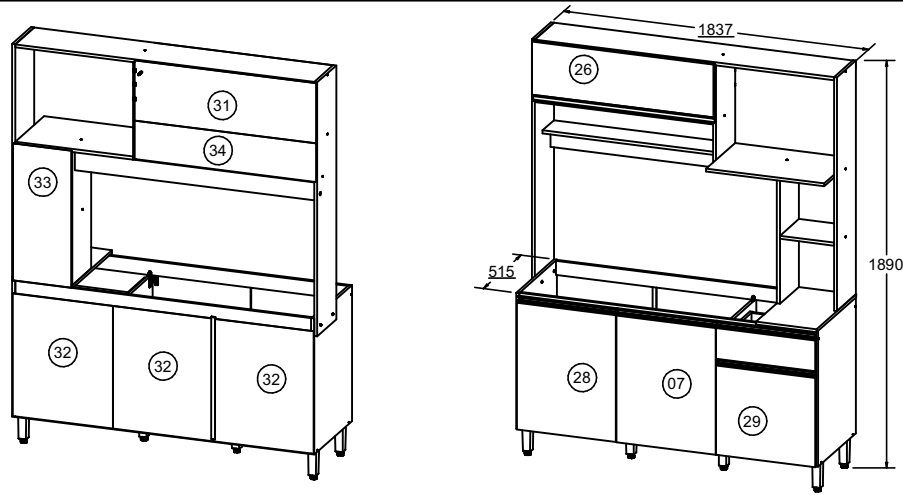
# CA1500 Kit 1500

## Instruções de montagem Assembly Instructions / Instrucciones de Montaje

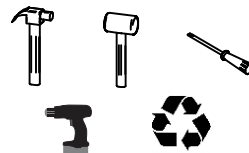


**DELMARCO**

1



**Ferramentas  
Necessárias:**



### LISTA DE PEÇAS / LISTA DE PIEZAS / PARTS LIST

COD	DESCRIÇÃO / DESCRIPCIÓN / DESCRIPTION	DIM / DIM / DIM	Q T D
01	LATERAL DIREITA/ LATERAL DERECHO/ RIGHT SIDE	670 x 497 x 15	1
02	LATERAL ESQUERDA/ LATERAL IZQUIERDA/ LEFT SIDE	670 x 497 x 15	1
03	BASE INF MAIOR/ BASE/ BASE	1468 x 497 x 15	1
04	DIVISÃO/ DIVISIÓ/N/ DIVISION	585 x 497 x 15	1
05	TRAVESSA/ TRAVESAÑO/ CROSSPIECE	1468 x 70 x 15	1
06	DIVISÃO/ DIVISIÓ/N/ DIVISION	655 x 250 x 15	1
07	PORTA/ PUERTA/ DOOR	630 x 491 x 15	1
08	PRATELEIRA/ ESTANTE/ SHELF	883 x 150 x 15	1
09	TRAVESSA/ TRAVESAÑO/ CROSSPIECE	1468 x 70 x 15	1
10	TAMPO/ TAPA/ TOP	300 x 520 x 15	1
11	TRAVESSA/ TRAVESAÑO/ CROSSPIECE	1200 x 100 x 15	1
12	LATERAL DIREITA/ LATERAL DERECHO/ RIGHT SIDE	1150 x 250 x 15	1
13	DIVISÃO SUPERIOR/ DIVISIÓ/N/ DIVISION	480 x 250 x 15	1
14	FRENTE GAVETA/ FRENTE DEL CAJÓN/ FRONT OF THE DRAWER	157 x 491 x 15	1
15	LATERAL GAVETA/ LAT CAJÓN/ DRAWER SIDE	380 x 82 x 15	2
17	COSTA GAVETA/ TRASERA DEL CAJÓN/ BACK OF THE DRAWER	425 x 82 x 15	1
18	CHAPEU/ TAPA/ TOP	1483 x 250 x 15	1
19	BASE AEREO/ BASE/ BASE	883 x 250 x 15	1
20	LATERAL SUPERIOR/ LATERAL SUPERIOR/ UPPER SIDE	1250 x 250 x 15	1
22	PRATELEIRA/ ESTANTE/ SHELF	268 x 250 x 15	1
23	TAMPO FORNO/ TAPA DEL HORNO/ OVEN TOP	585 x 380 x 15	1
26	PORTA/ PUERTA/ DOOR	266 x 900 x 15	1
28	PORTA/ PUERTA/ DOOR	630 x 491 x 15	1
29	PORTA/ PUERTA/ DOOR	445 x 491 x 15	1
31	COSTA/ FONDO/ BACK	901 x 296 x 3	1
32	COSTA/ FONDO/ BACK	497 x 603 x 3	3
33	COSTA/ FONDO/ BACK	290 x 673 x 3	1
34	COSTA/ FONDO/ BACK	901 x 190 x 3	1
38	FUNDO GAVETA/ FONDO DEL CAJÓN/ BOTTOM OF THE DRAWER	453 x 383 x 3	1

### LISTA DE FERRAGENS / LISTA DE ACCESORIOS / HARDWARE LIST

COD	DESCRIÇÃO / DESCRIPCIÓN / DESCRIPTION	QTD
A	CAVILHA Ø6X30 CLAVIA Ø6X30 WOOD DOWEL Ø6X30	49
B	PARAFUSO CC 3,5X14 TORNILLO CC 3,5X14 SCREW CC 3,5X14	59
C	PARAFUSO CC 3,5X40 TORNILLO CC 3,5X40 SCREW CC 3,5X40	28
CR	CORREDIÇA CORREDERA SLIDE	1
DB	DOBRAÇA BISAGRA HINGE	8
E	PARAFUSO CF 3,5X30 TORNILLO CF 3,5X30 SCREW CF 3,5X30	1
F	PARAFUSO CF 4,5X50 TORNILLO CF 4,5X50 SCREW CF 4,5X50	7
G	SUPORTE FIXAÇÃO SOPORTE DE FIJACIÓN FIXING SUPPORT	1
H	PROTEÇÃO SUP CANTONEIRA PROTECCIÓN ANGLE BRACKET	1
I	BUCHA PLÁSTICA CASQUILLO BUSHING	1
L	CANTONEIRA ESQUINERO CORNER	6
M	PREGO 10X10 CLAVO 10X10 NAIL	80
N	PARAFUSO CC 3,5X14 REBAIXE TORNILLO CC 3,5X14 SCREW CC 3,5X14	12
P1	PERFIL 600MM PERFIL 600MM PROFILE 600MM	1
P1	PUXADOR 491mm TIRADOR HANDLE	4
P2	PUXADOR 900mm TIRADOR HANDLE	1
PE	PÉ PIE FOOT	6
PU	PARAFUSO UNIÃO TORNILLO UNION UNION SCREW	2
R	FIXADOR COSTA FIJADOR PARA FONDO BACK SUPPORT	12
V	COLA PEGAMENTO GLUE	1

REV.: 00  
DATA:28/06/2020

Antes de montar seu móvel, leia cuidadosamente o Manual de Instruções e o mantenha para futuras consultas.  
**OBRIGADO.**

