















### 3608 KIT ACESSORIOS

	A		B
	C		D
	E		F
	G		H
	I		J
	K		L
	M		N

Seq.	Ref.	Descricao_da_Peca	Description_of_Part	Descripcion_de_la_Parte	Comp.	Larg.	Qtd.
1	3580	BASE INFERIOR	LOWER BASE	BASE INFERIOR	1196	335	1
2	3589	FUNDO DE GAVETA	DRAWER BOTTOM	FONDO DE CAJÓN	566	304	2
3	3590	FUNDO INFERIOR	LOWER BOTTOM	FONDO INFERIOR	1212	590	1
4	3591	FUNDO SUPERIOR	TOP BOTTOM	FONDO SUPERIOR	1212	625	1
5	3592	LATERAL DE GAVETA	DRAWER SIDE	LAT DE CAJÓN	300	100	4
6	3593	LATERAL DIREITA INFERIOR	LOWER RIGHT SIDE	LAT DER INF	632	335	1
7	3594	LATERAL DIREITA SUPERIOR	TOP RIGHT SIDE	LAT DER SUPERIOR	1051	240	1
8	3587	FRENTE DE GAVETA	FRONT OF DRAWER	FRENTE DE CAJÓN	600	130	2
9	3595	LATERAL ESQUERDA INFERIOR	LOWER LEFT SIDE	LAT IZQ INFERIOR	632	335	1
10	3596	LATERAL ESQUERDA SUPERIOR	TOP LEFT SIDE	LAT IZQ SUPERIOR	1051	240	1
11	3604	PORTA DE VIDRO	GLASS DOOR	PUERTA DE VIDRIO	450	300	2
12	3597	PORTA MAIOR	LARGEST DOOR	PUERTA MAYOR	625	300	2
13	3581	BASE INTERMEDIARIA	INTERMEDIARY BASE	BASE INTERMEDIARIA	1196	240	1
14	3598	PORTA MENOR	LOWER DOOR	PUERTA MENOR	450	300	4
15	3599	PRATELEIRA SUPERIOR	TOP DOOR	PUERTA SUPERIOR	592	240	2
16	3600	TAMPO	TOPO	CUBEIRTA	1220	355	1
17	3601	TRAVESSA FRONTAL	FRONT SUPPORT	TRAVESA FRONTAL	1195	65	1
18	3602	VISTA SUPERIOR	TOP WOOD	REPIZA SUPERIOR	1196	65	1
19	3582	BATENTE	SUPPORT	SUPORTE	620	65	1
20	3603	TRAVESSA TRASEIRA	BACK SUPPORT	TRAVESA TRASERA	1195	65	1
21	3583	CHAPEU	TOP	TOPO	1196	240	1
22	3584	COLUNA TRASEIRA	BACK SUPPORT	COLUMNA TRASERA	620	65	1
23	3585	CONTRA FUNDO	WC BACK DRAWER	FONDO CAJON WC	544	70	2
24	3586	DIVISORIA SUPERIOR DIREITA	RIGHT TOP PARTITION	DIVISORIA SUP DERECHA	610	240	1
25	3588	FUNDO CENTRAL	CENTRAL BOTTOM	FONDO CENTRAL	1212	430	1

#### ATENÇÃO

Ao solicitar assistência, informe a referência da peça, o modelo e a cor do móvel corretamente. Solicite a assistência diretamente à fábrica: Tel. (43)33038392 E-mail: [assistencia@nicioli.com](mailto:assistencia@nicioli.com)

#### OBSERVAÇÕES INICIAIS

- Retire as peças da embalagem sem esfregar umas nas outras;
  - Forre o chão com papelão ou similar;
- Procure identificar as peças do móvel e sua numeração antes de iniciar a montagem, para facilitar a própria montagem;
  - A montagem deve ser feita com o móvel deitado;
  - As peças devem ser parafusadas;
  - Somente os fundos devem ser pregados;
- CONSERVE SEU MÓVEL**
- Limpar com pano levemente umedecido em água limpa;
  - Nunca utilizar produtos químicos na limpeza (ex: álcool, desengordurantes, limpa vidros, etc.);
    - Não expor à luz solar direta;
    - Não arrastar mesmo que vazio;
    - Não molhar;

#### ATTENTION

When requesting assistance, indicate the reference of the piece, the model and the color of the furniture correctly. Request assistance directly to the factory: Phone: + 55 43 33038392 e-mail: [assistencia@nicioli.com](mailto:assistencia@nicioli.com)

#### INITIAL OBSERVATIONS

- Remove the parts from the packaging without rubbing each other
  - Cover the floor with cardboard or similar
- Try to identify the pieces of furniture and their numbering before beginning the assembly process.
  - The assembly should be done with the furniture lying down
    - The pieces should be screwed
    - Only the backs should be nailed
- CONSERVATION OF THE PRODUCT**
- Clean with a soft cloth with water.
- Do not use Abrasive and chemical products or similar in cleaning
  - example: Alcohol, degreasers, glass cleaners, etc.
  - Do not expose to direct sunlight.
  - Do not drag the furniture.
  - Do not wet.

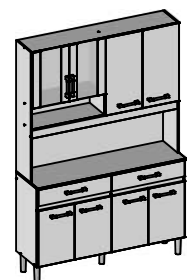
#### ATENCIÓN

Al solicitar asistencia, indique la referencia de la pieza el modelo y el color del mueble correctamente. Solicite la asistencia directamente a la fábrica: Tel. (43)33038392 E-mail: [assistencia@nicioli.com](mailto:assistencia@nicioli.com)

#### OBSERVACIONES INICIALES

- Retire las piezas del embalaje sin frotar una en la otra
  - Cubra el piso con cartón o similar
- Trate de identificar las piezas del mueble y su numeración antes de empezar la montaje
  - El montaje debe ser hecho con el mueble acostado
    - Las piezas deben ser atornilladas
    - Solamente los fondos deben ser clavados
- CONSERVACIÓN DEL PRODUCTO**
- Limpiar con un paño o bayeta suavemente humedecida con agua.
- No utilizar Productos abrasivos, químicos en la limpieza. (ejemplo: alcohol, desengrasantes, limpiavidrios, etc);
  - No exponerlo a la luz solar directa.
  - No arrastrar el mueble, aunque esté vacío.
  - No mojar.

#### ASPECTO FINAL

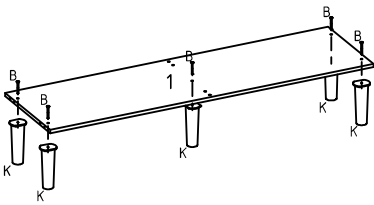


Medidas:  
1220 X 355 X 1840



**01**

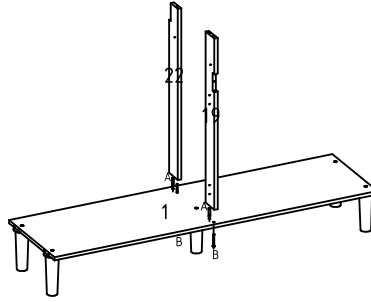
FIXAR PÉS NA BASE



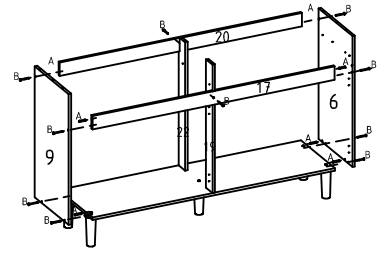
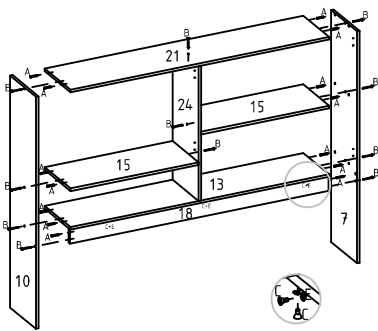
MONTAGEM INFERIOR

**02**

FIXAR AS PEÇAS 19 E 22 NA BASE

**03**

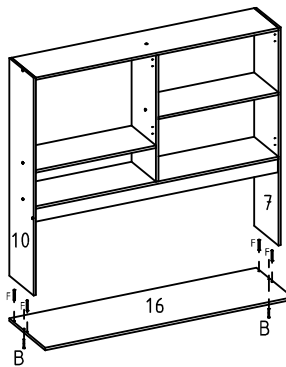
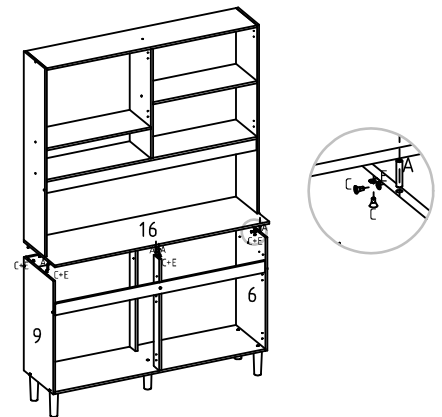
FIXAR AS TRAVESSAS E AS LATERAIS

**04**FIXAR AS PEÇAS 13, 18 E 15 E 21 NA PEÇA 24  
FIXAR AS LATERAIS SUPERIORES

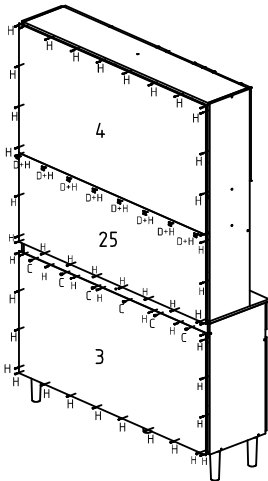
MONTAGEM SUPERIOR

**05**

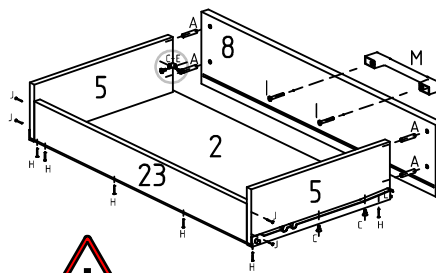
FIXAR O TAMPO NAS PEÇAS 7 E 10

**06**FAZER JUNÇÃO DA MONTAGEM SUPERIOR  
COM A INFERIOR**07**

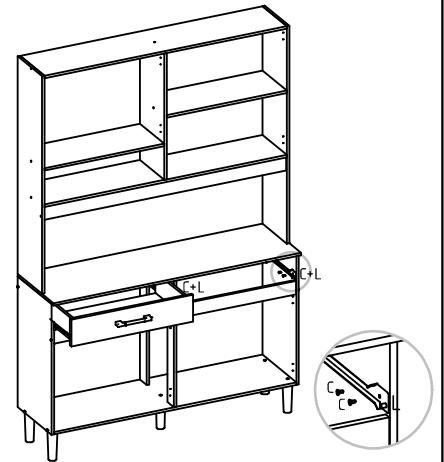
PREGAR OS FUNDOS

**08**

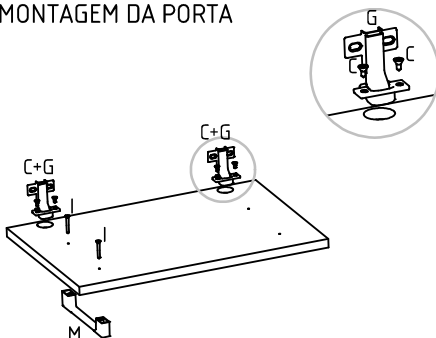
MONTAGEM DA GAVETA

ESQUADREJAR A GAVETA  
PARA GARANTIR ALINHAMENTO**09**

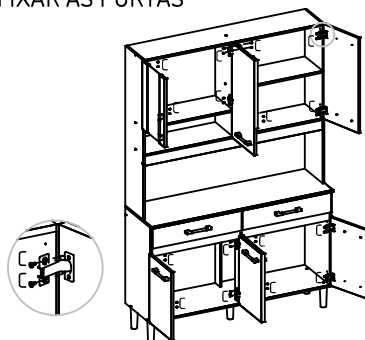
FIXAR CORREDIÇAS E ENCAIXAR AS GAVETAS

**10**

MONTAGEM DA PORTA

**11**

FIXAR AS PORTAS



ASPECTO FINAL

