




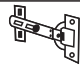


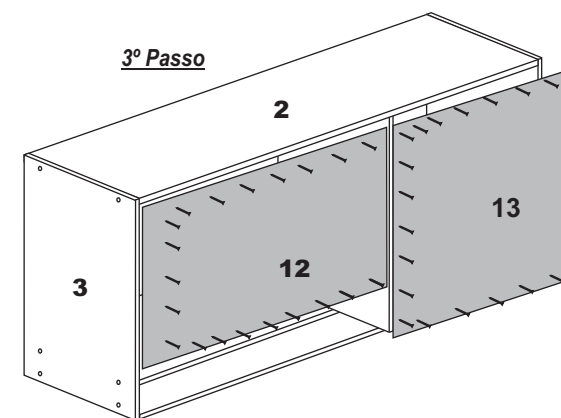
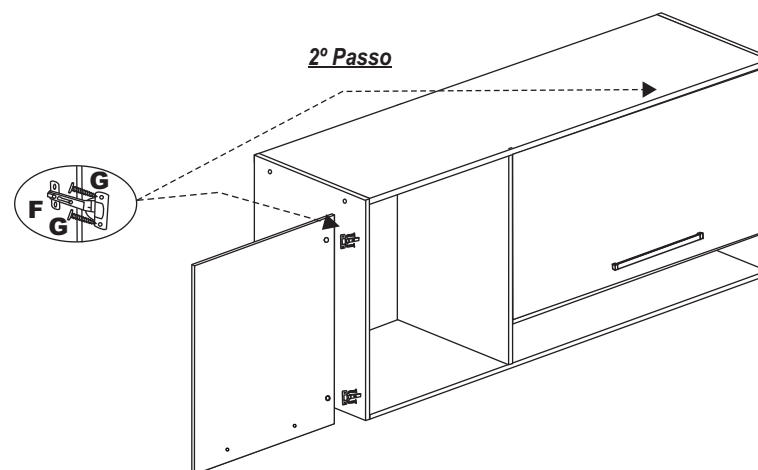
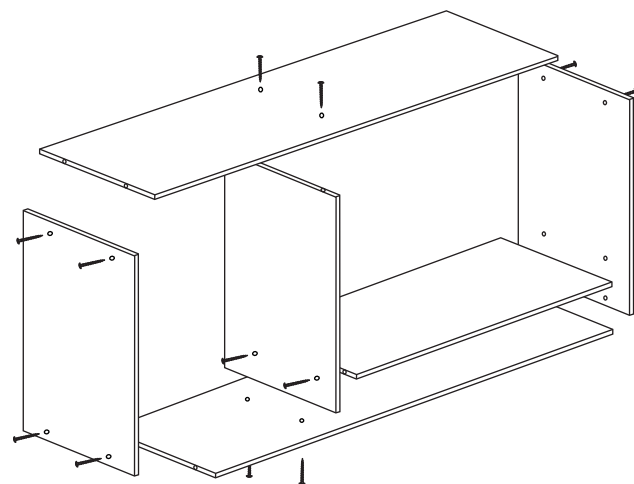
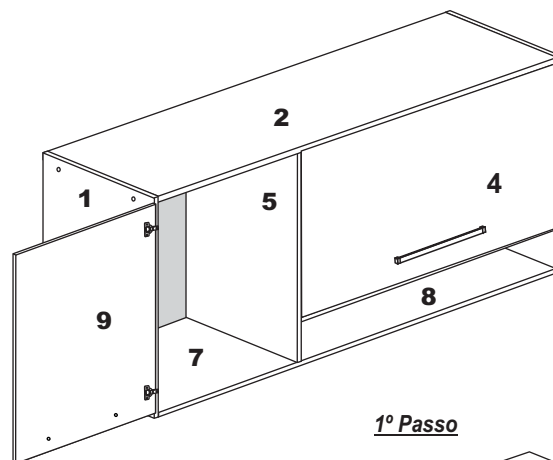
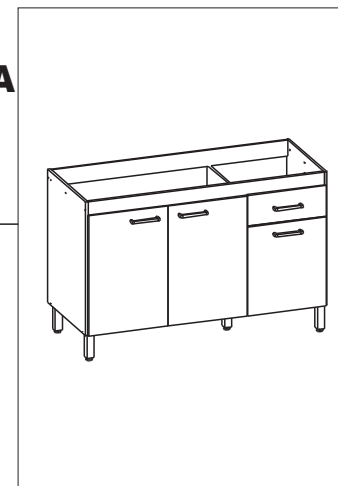


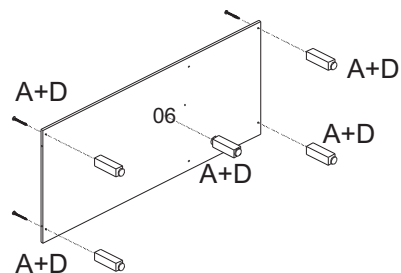
FERRAGENS

A		Parafuso 4,5 x 50
B		Prego 10 x 10
C		Cavilhas 6 x 30
D		Puxador
E		Parafuso 4 x 25
F		Dobradiça
G		Parafuso 3,5 x 14
H		Parafuso 4,0 x 30




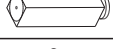





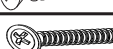


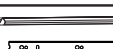







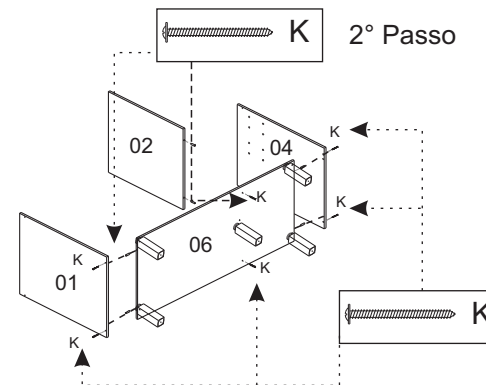
1° Passo



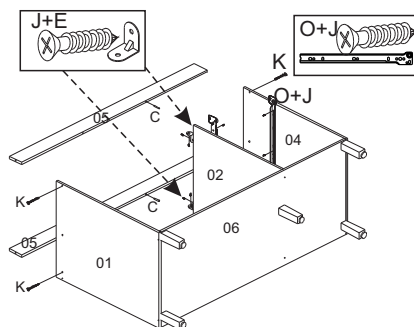
FERRAGENS

A		Parafuso 4 x 50
B		Prego 10 x 10
C		Cavilhas 6 x 30
D		Sapata
E		Cantoneira
F		Prego Ardox
G		Puxador
H		Parafuso 3 x 20
I		Dobradiça
J		Parafuso 3,5 x 14
K		Parafuso 4 x 40
L		Perfil H
N		Suporte Pino
O		Corrediça Metal
P		Fixador de Fundo
Q		Cola

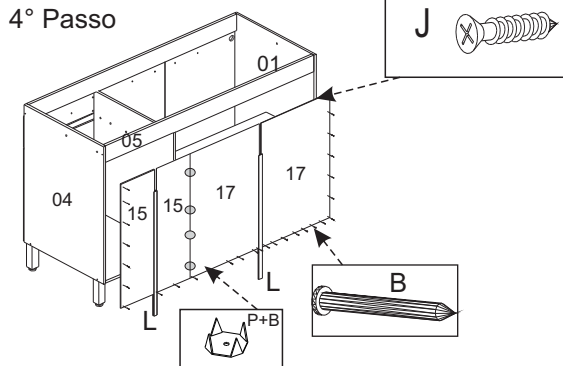
2° Passo



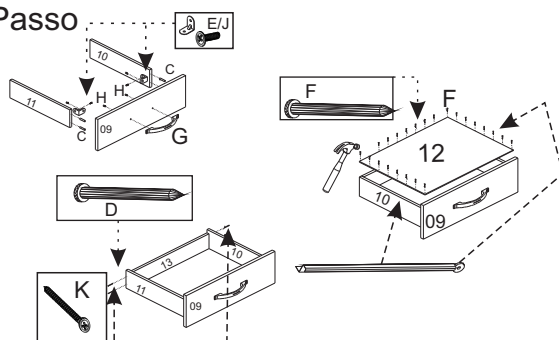
3° Passo



4° Passo



5° Passo



6° Passo

