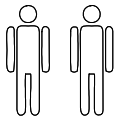


A montagem deve ser efetuada por DUAS pessoas.
El montaje debe ser efectuado por DOS personas
The assembly must be done by TWO people

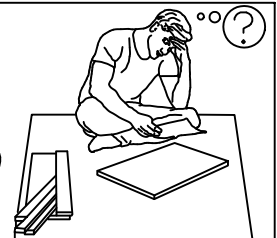


Duvidas? entrar em contato:

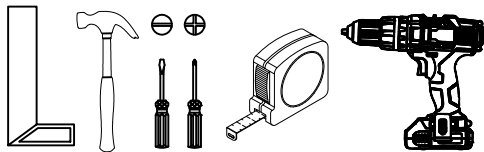
¿Dudas? Ponerse en contacto:

Doubts? Get in touch:

Fone: (51) 3635-8839
www.kappesberg.com.br



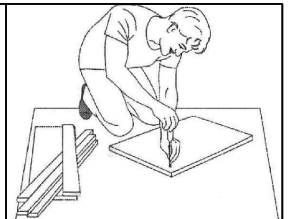
Ferramentas necessárias para montar o móvel
Herramientas necesarias para armar el mueble.
Tools needed to assemble the furniture.



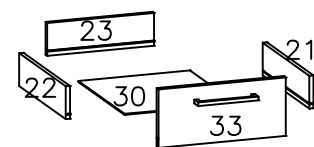
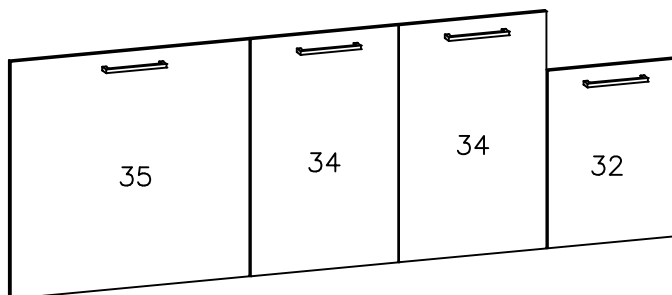
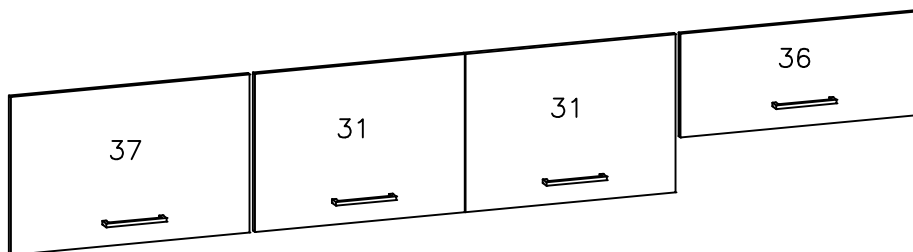
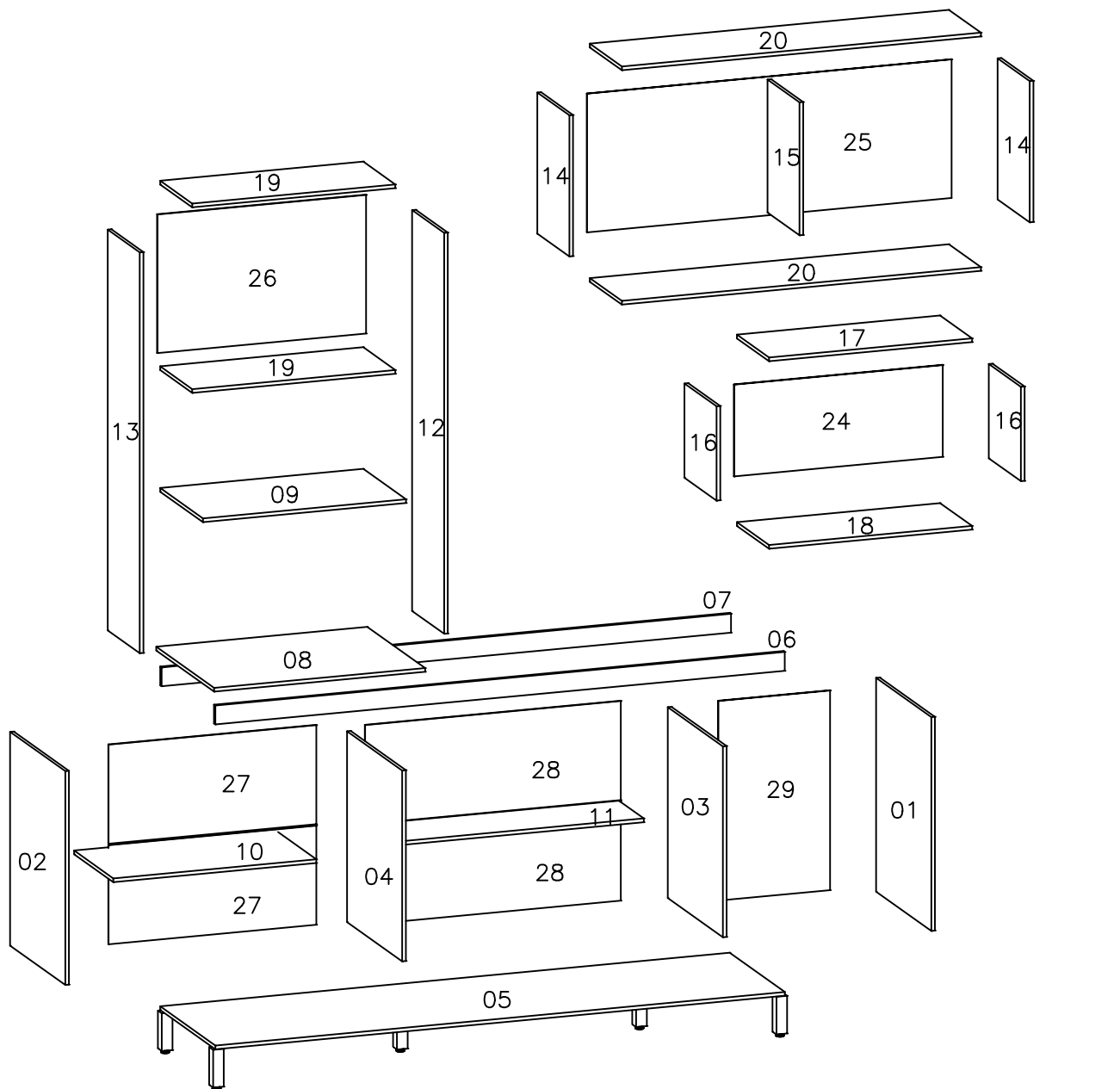
Montar o móvel sobre uma superfície limpa e plana

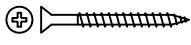
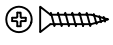
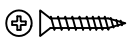

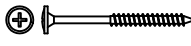
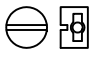

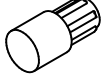
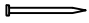
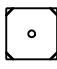





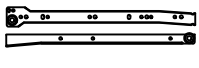

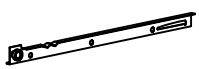

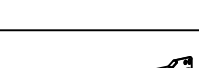

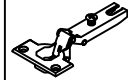


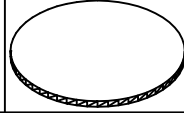



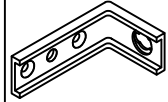
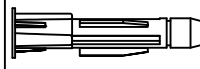
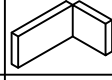
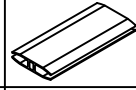
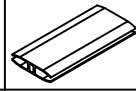

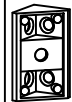
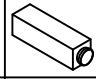
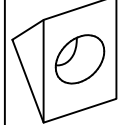

Armar el mueble sobre una superficie limpia y plana

Assemble the furniture on a clean and flat surface



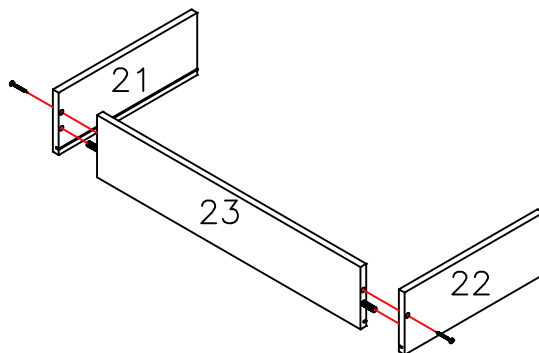
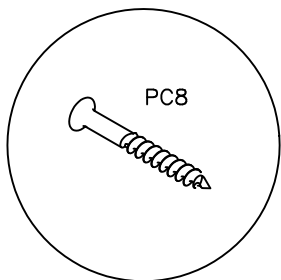
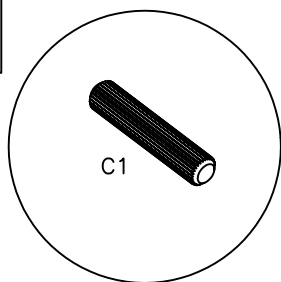
Lista de piezas / List of pieces						
Código / Code	Descrição	Quantidade/Contidad / Amount	Comprimento/Longitud / Length (mm)	Largura / Ancho / Width (mm)	Espessura/Espesor / Thickness (mm)	Caixa / Caja / Box
01	Lateral Direita Inferior	1	680	496	12	A
02	Lateral Esquerda Inferior	1	680	496	12	A
03	Divisória Direita Inferior	1	607	496	12	A
04	Divisória Esquerda Inferior	1	607	496	12	A
05	Base	1	1862	496	12	A
06	Travessa Frontal	1	1862	60	12	A
07	Travessa Traseira	1	1862	60	12	A
08	Tampo do Forno	1	690	520	12	A
09	Tampo do Microondas	1	664	384	12	A
10	Prateleira Inferior Menor	1	664	352	12	A
11	Prateleira Inferior Maior	1	824	224	12	C
12	Lat. Sup. Dir. do Forno	1	1275	288	12	C
13	Lat. Sup. Esq. do Forno	1	1275	288	12	C
14	Lateral Aereo de Pia	2	449	288	12	A
15	Divisoria Aereo de Pia	1	423	288	12	A
16	Lateral Aereo de Geladeira	2	300	288	12	A
17	Chapéu da Basculante	1	664	288	12	C
18	Base da Basculante	1	664	288	12	C
19	Base e Chapéu Sup. Menor	2	664	288	12	C
20	Base e Chapéu Sup. Maior	2	1174	288	12	C
21	Lateral de Gaveta Direita	1	360	90	12	A
22	Lateral de Gaveta Esquerda	1	360	90	12	A
23	Cabeceira de Gaveta	1	301	90	12	A
24	Costa do Aereo de Geladeira	1	682	292	3	A
25	Costa do Aereo de Pia	1	1192	441	3	A
26	Costa Superior do Balcão Forno	1	682	441	3	A
27	Costa Inferior do Balcão Forno	2	679	315	3	A
28	Costa Maior do Balcão de Pia	2	836	315	3	A
29	Costa Menor do Balcão de Pia	1	635	365	3	A
30	Fundo de Gaveta	1	314	358	3	A
31	Porta do Aereo de Pia	2	591	433	15	B
32	Porta Menor do Balcão	1	358	486	15	B
33	Frente de Gaveta	1	358	160	15	B
34	Porta do Balcão de Pia	2	649	415	15	B
35	Porta Inferior Maior	1	649	672	15	B
36	Porta do Aereo de Geladeira	1	674	284	15	B
37	Porta do Aereo do Balcão de Forno	1	672	433	15	B



Ferragem / Herrajes / Hardware			
Código/ Código/ Code	Descrição / Descripción / Description	Quan. / Cant. / Amou.	
PC8	226 	Parafuso/ Tornillo/ Screw 4x40	48
PC5	5256 	Parafuso/ Tornillo/ Screw 4X20	8
PC4	54117 	Parafuso/ Tornillo/ Screw 3,5x25	18
PC1	30457 	Parafuso/ Tornillo/ Screw 3,5X12	92
PF9	50311 	Parafuso flange/ Tornillo/ Screw 5,0x65	11
M	FRW= 22973 (Carvalle) 	Porca cilíndrica/pieza cilíndrica/piece cylindrical 12x9mm	46
C1	1802 	Cavilha/Tarugo/Dowel 6x30mm	18
S2	118 	Suporte para prateleira/Soporte de estante/Shelf support 6x8mm	8
PR1	107 	Prego/Clavo/Nail 10x10	112
FC	1423 	Fixador de costa/Fijador de costa/Shore Fixer	13
CB	41 	Cola branca em bispnaga/Cola blanca/White glue (10g)	1
EM	58 	Etiqueta marca/Tag label "Kappesberg"	1
DOA	22814	 Dobradiça curva/Bisagra/ Hinge 26mm	8
DOB		 Calço para dobradiça/ Bisagra de calce/Hinge shim	8
DOC		 Parafuso da dobradiça/ Tornillo del bisagra/Hinge Screw 3,5x12	32
CM1		 Corrediça de metal/Corredera de metal/Metal slide 350mm	1
CM1A	169	 Corrediça gaveta direita/Corredera derecha cajón/Drawer slide right	1
CM1B		 Corrediça gaveta esquerda/Corredera del cajón izquierdo/Drawer left slide	1
CM1C		 Corrediça lateral esquerda/Metallic slide the left filed/Corredera lateral izquierda	1
CM1D		 Corrediça lateral direita/Metallic slide the right filed/Corredera lateral derecha	1
PG3	28505 	Pistão a gás/Pistón de gas/Gas piston 40N	1
DO14A	61969 	Dobradiça curva/Bisagra/ Hinge 35mm	9
DO14B	61970 	Calço para dobradiça/ Bisagra de calce/ Hinge shim	9
DO14C	62436 	Parafuso da dobradiça/ Tornillo del bisagra/Hinge Screw 4,0x12	36
TP1	FRW= 51256 	Tapa furo/Tapa del agujero/Screw cap cover 19mm	46
TP2	FRW= 51255 	Tapa furo/Tapa del agujero/Screw cap cover 13mm	46
LM	85 	"L" de metal/Cantón "L" de metal/Metal angle bracket "L"	10
PX	65577 	Puxador/Asar/Handle	9
S10	17024 	Suporte aéreo zb/Soporte de seguridad/Safety bracket	5
BC	529 	Bucha invasiva/Adapter sleeve/ Manga del adaptador	5
CS	6959 	Capa para suporte branca/Cubierta de soporte/Support cover	5
PH1	FRW= 14991 (Carvalle) 	Perfil H/Perfil de acabado/Finishing profile 670mm	1
PH2	FRW= 22316 (Carvalle) 	Perfil H/Perfil de acabado/Finishing profile 822mm	1
PU	8688 	Parafuso união metálico/Tornillo de união de metal/ Metal union bolt	4
CG	899 	Cantoneira/Cantón /Angle bracket	8
PE	51433 	Pezinho Balcão apolo Quadrado 130mm	6
S5	18458 	Suporte triangular preto/Soporte triangular negro/Black triangular support	2
PF4	1178 	Parafuso/ Tornillo/ Screw 3,5x16 BC	2

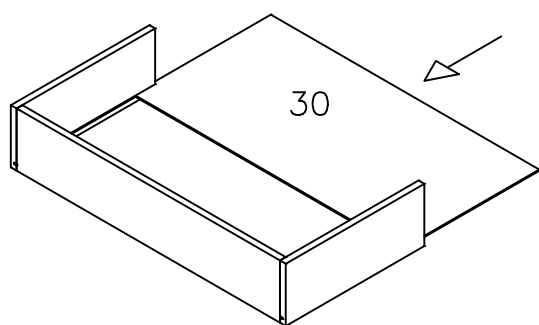


01

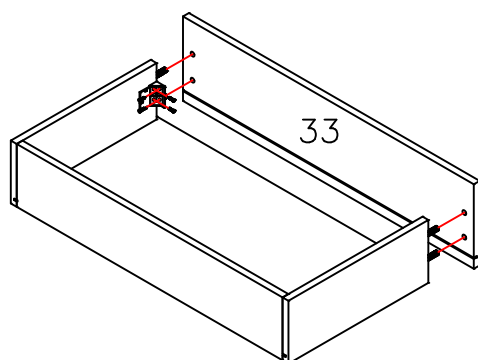
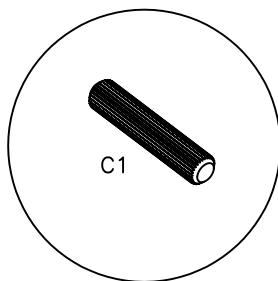
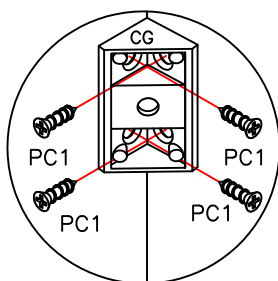


PC8		2
C1		2

02

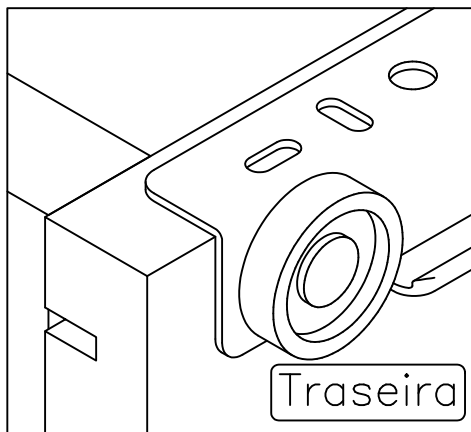
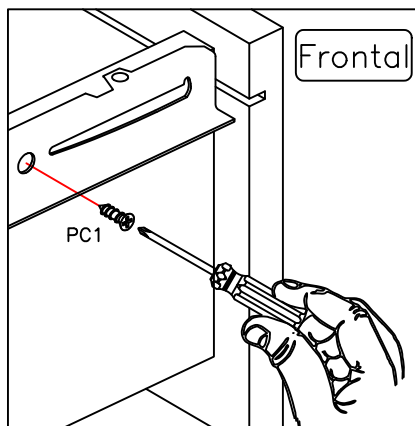


03

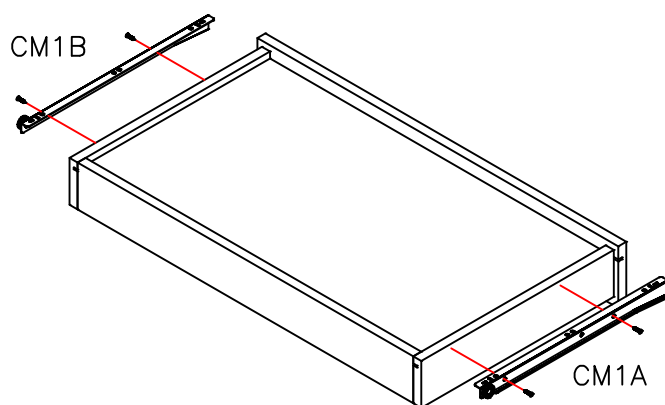


PC1		8
CG		2
C1		4

04

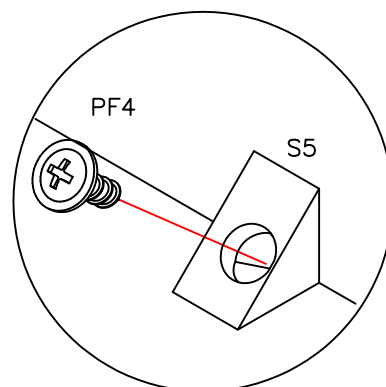
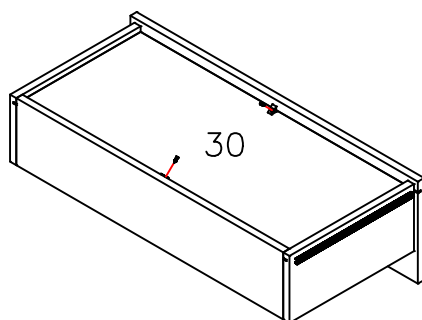


CM1A		1
CM1B		1
PC1		4

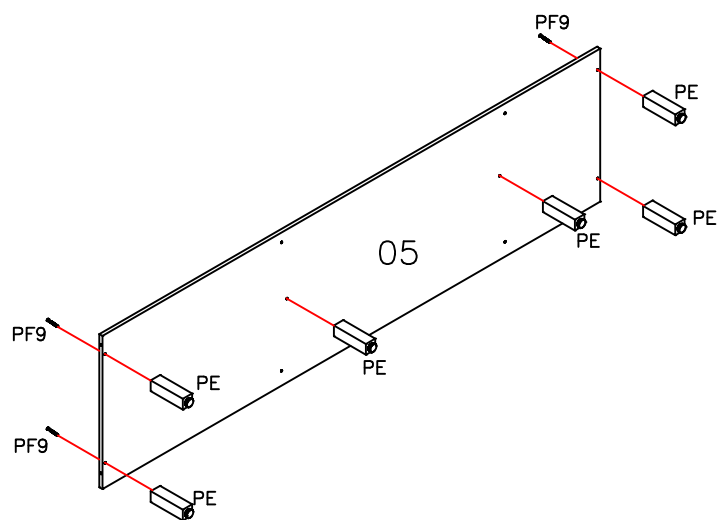


05

PF4		2
S5		2

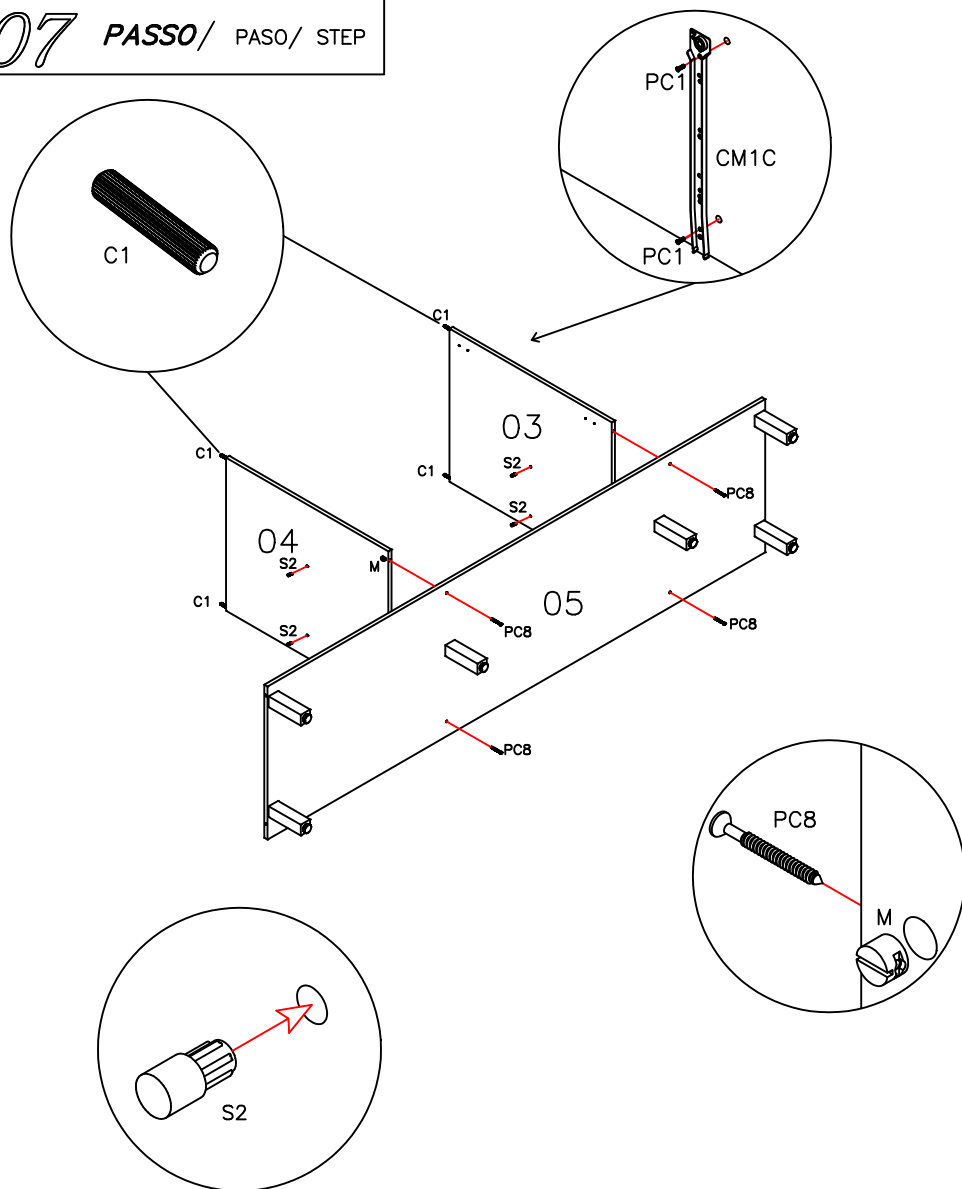


06 PASSO/ PASO/ STEP



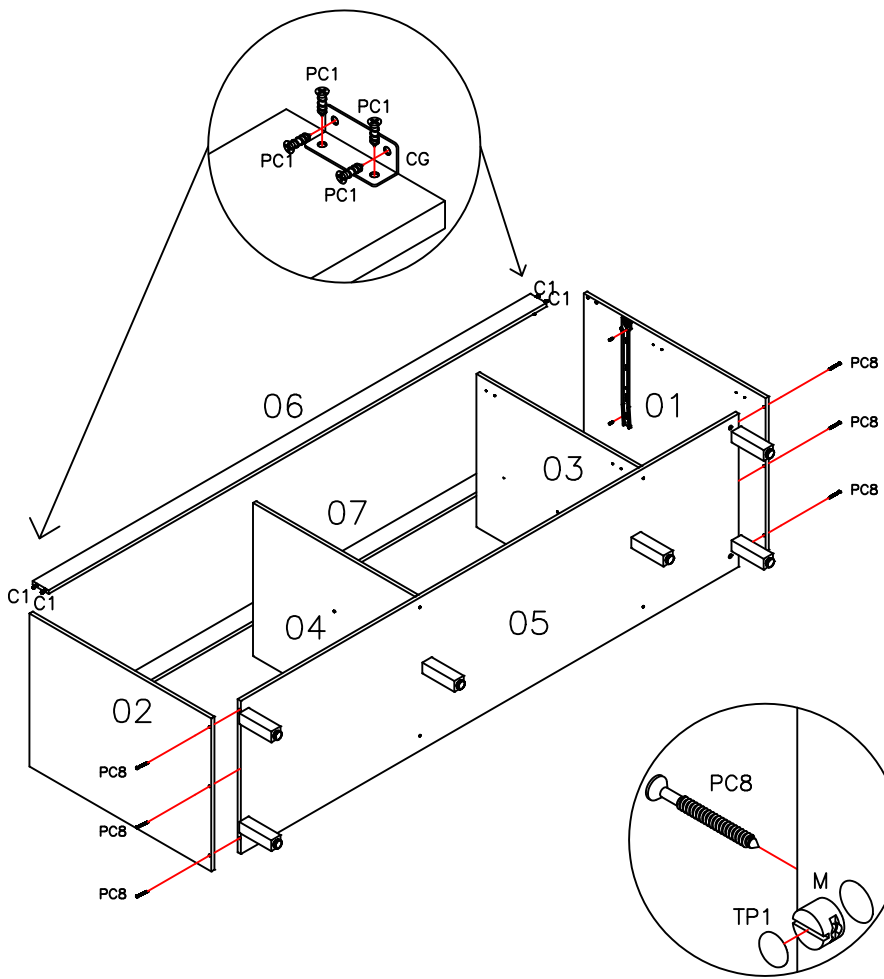
PF9		6
PE		6

07 PASSO/ PASO/ STEP

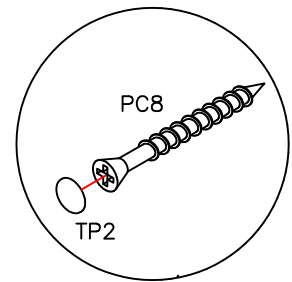
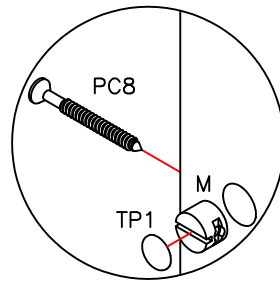


PC8		4
M		4
S2		6
CM1C		1
PC1		2
C1		4
TP1		4

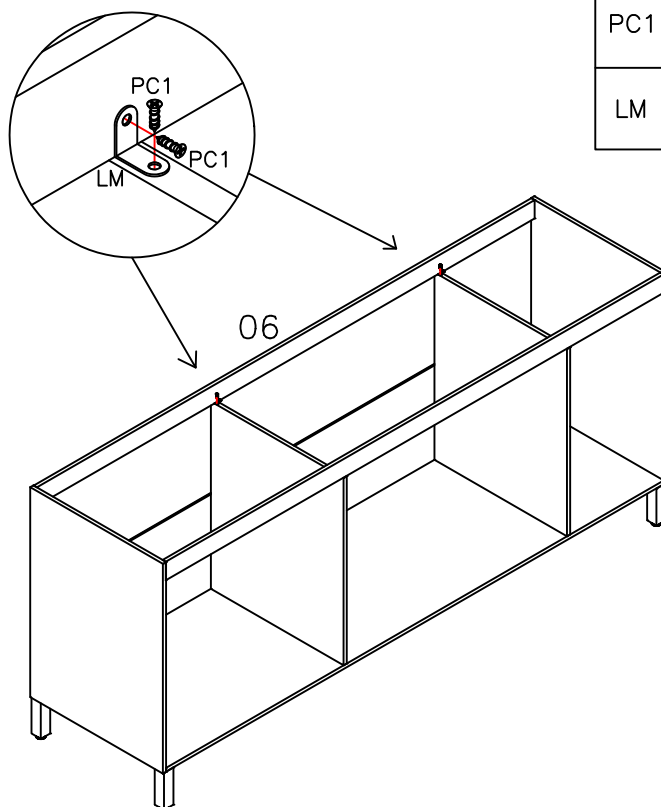
08



PC8		6
M		6
S2		2
CM1D		1
PC1		18
C1		8
CG		4
TP1		6
TP2		6

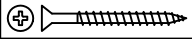





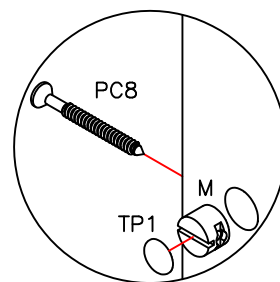
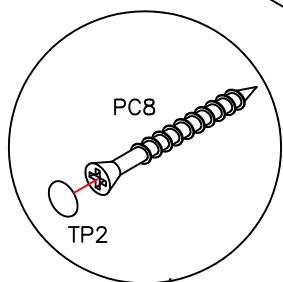
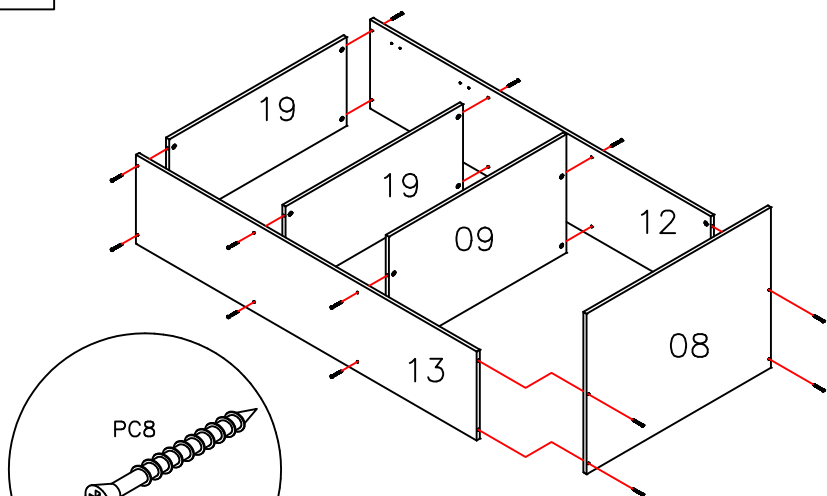
09



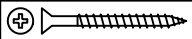



PC1		8
LM		4

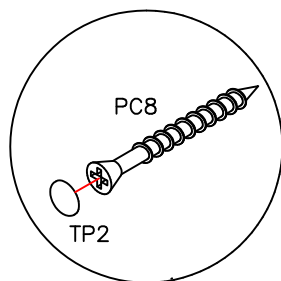
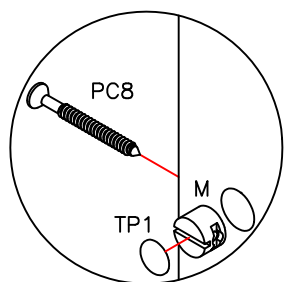
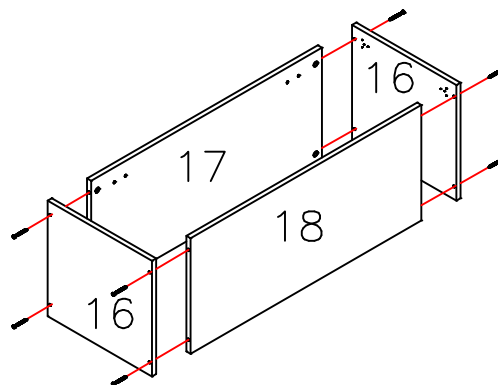
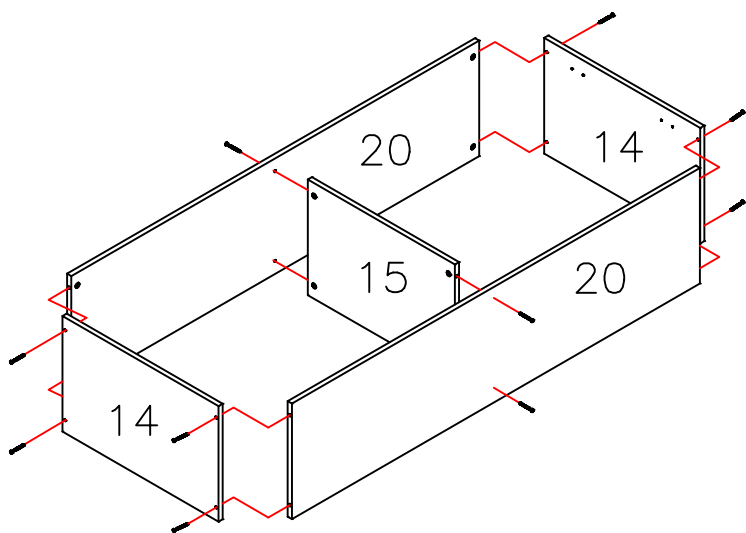
10

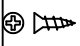

PC8		16
M		16
TP1		16
TP2		12

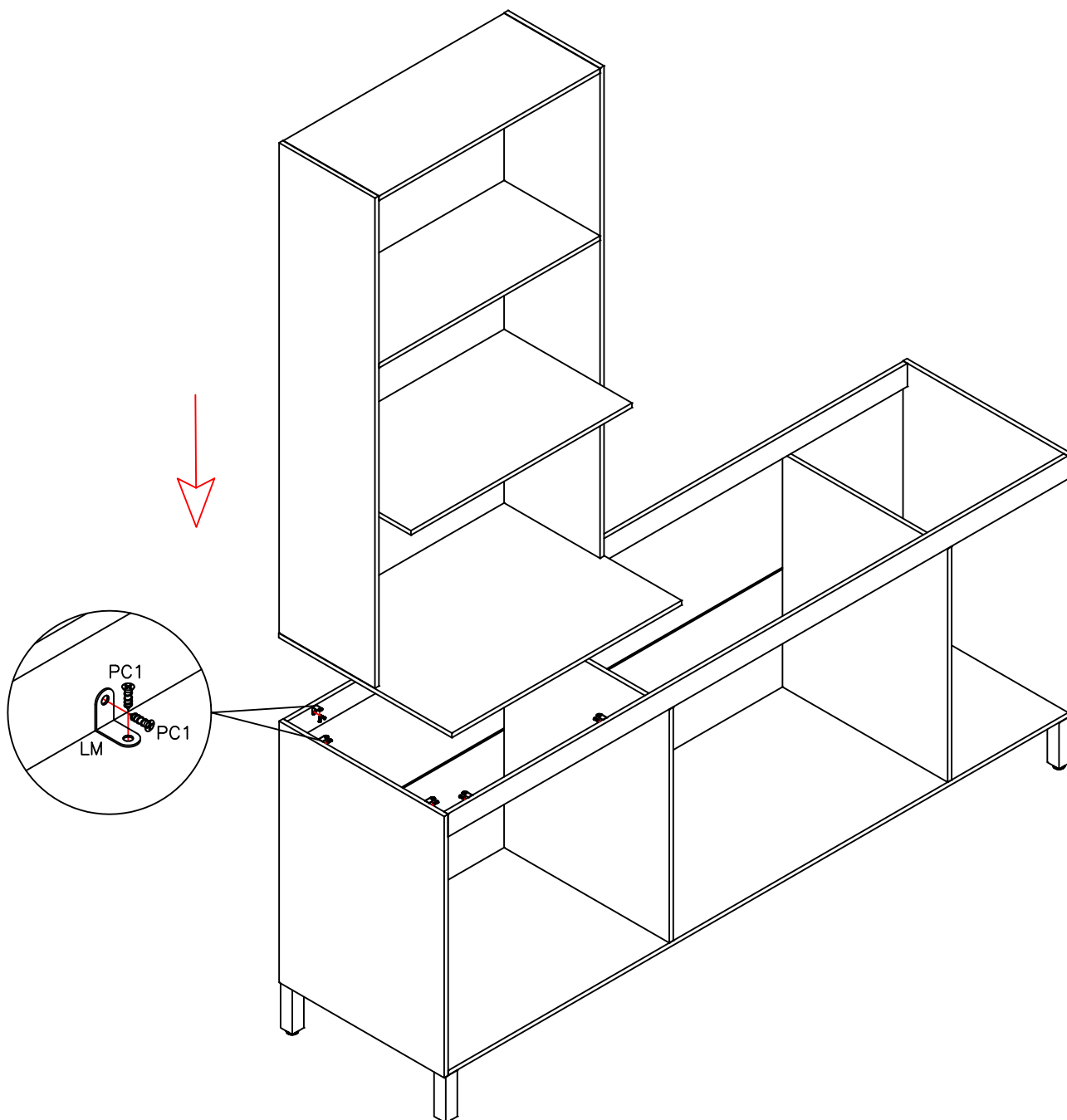


11

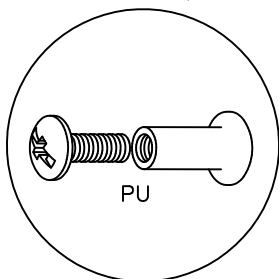
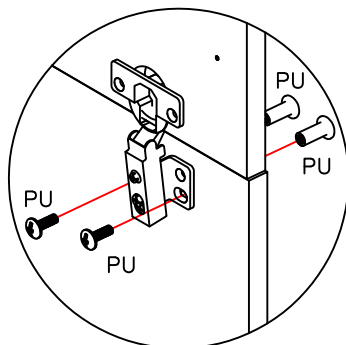
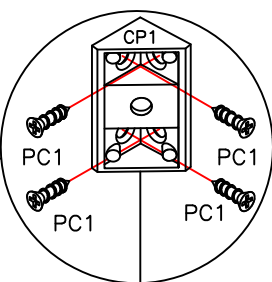
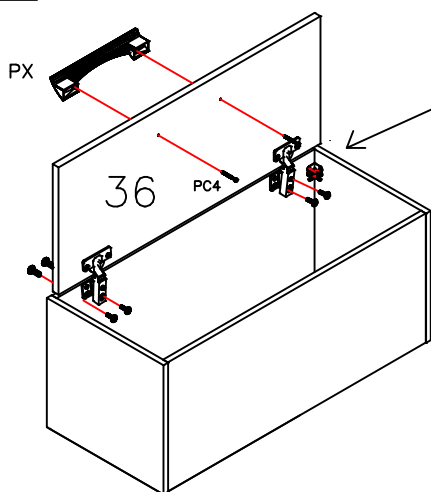
PC8		20
M		20
TP1		20
TP2		20



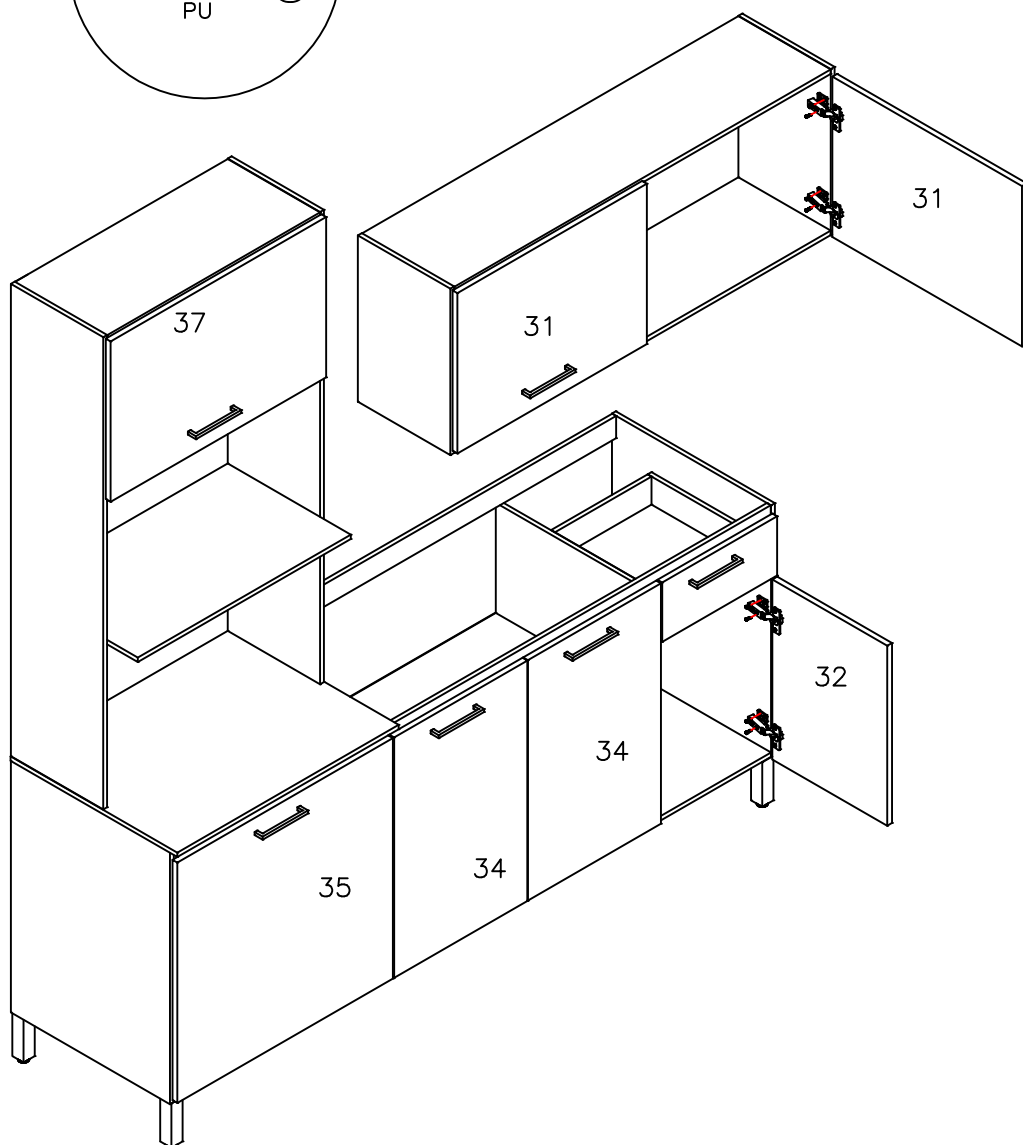
PC1		12
LM		6



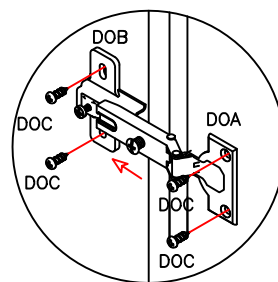
12



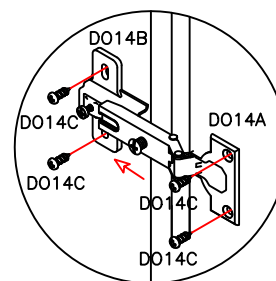
DOA		8
DOB		8
DOC		32
DO14A		9
DO14B		9
DO14C		36
PU		4
PC4		18
PX		9
CP1		2
PC1		8



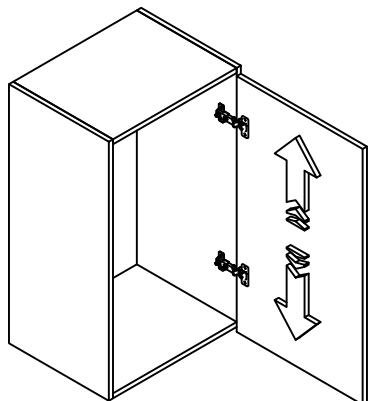
Nas portas:
N°32, N°34 e N°36
devem ser usadas as
dobradiças "DOA"
com o calço "DOB"
e parafusos "DOC".



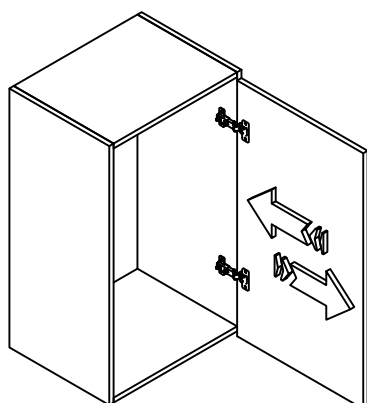
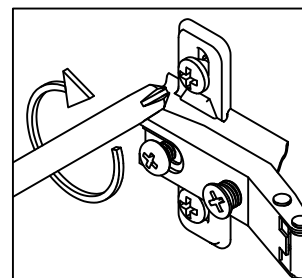
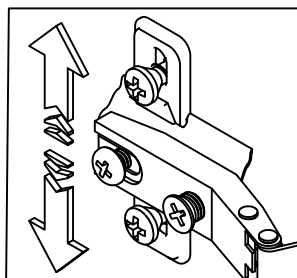
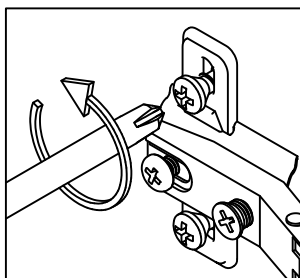
Nas portas:
N°31, N°35 e N°37
devem ser usadas as
dobradiças "DO14A"
com o calço "DO14B"
e parafusos "DO14C".



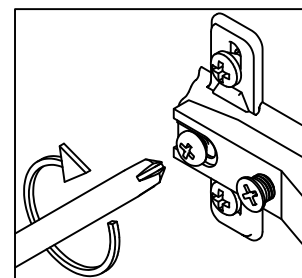
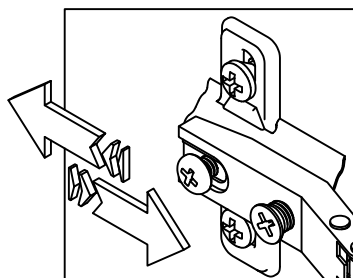
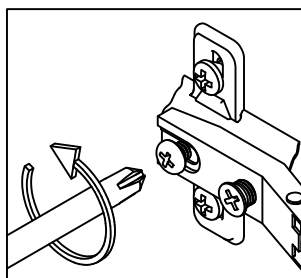
13



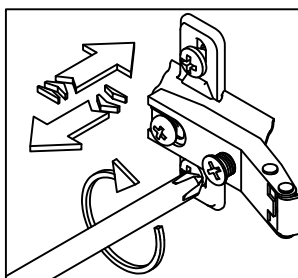
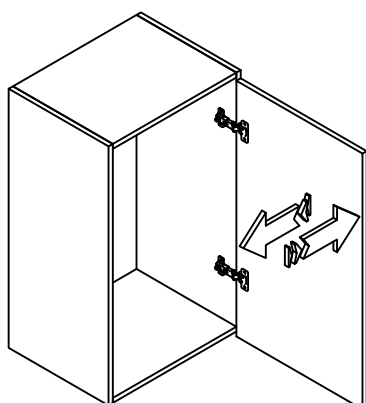
REGULAGEM VERTICAL / AJUSTE VERTICAL / VERTICAL ADJUSTMENT



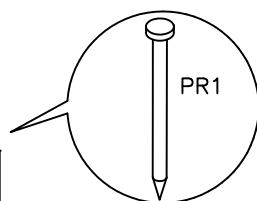
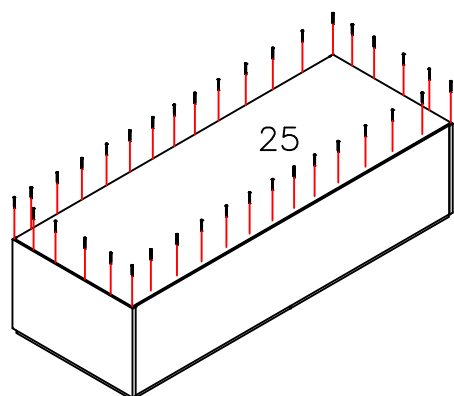
REGULAGEM PROFUNDIDADE / AJUSTE PROFUNDIDAD / DEPTH ADJUSTMENT



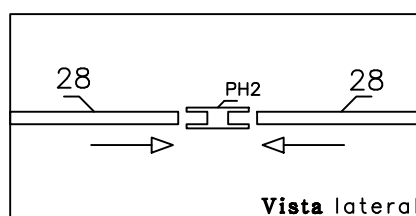
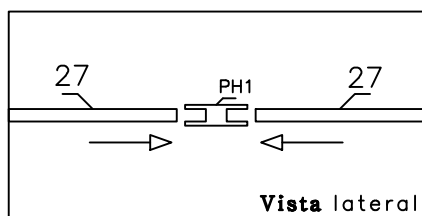
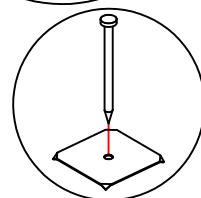
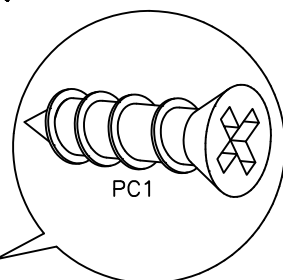
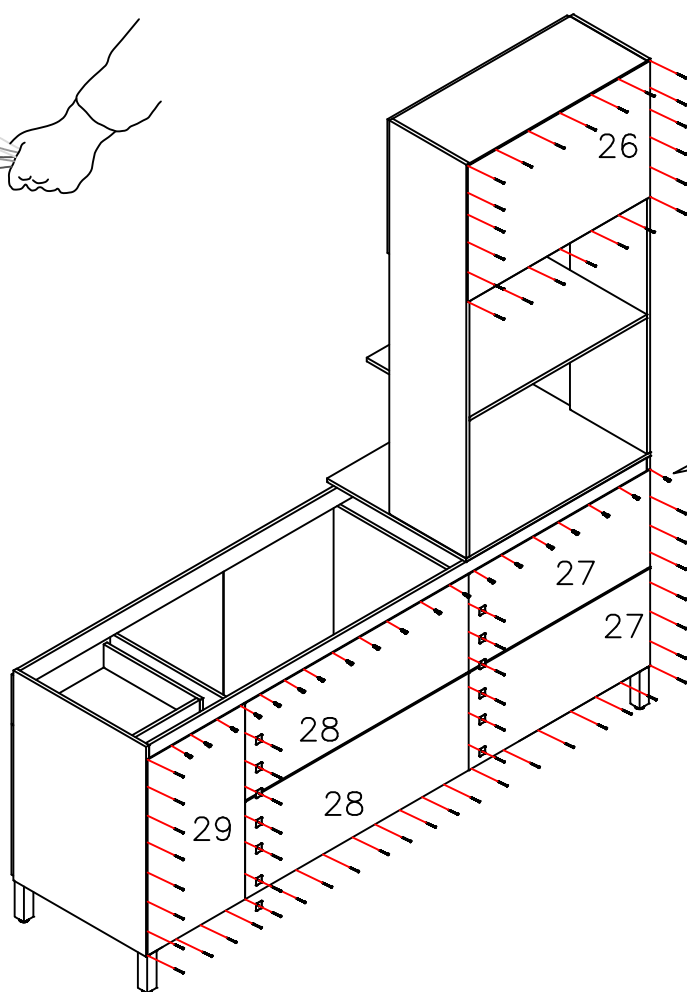
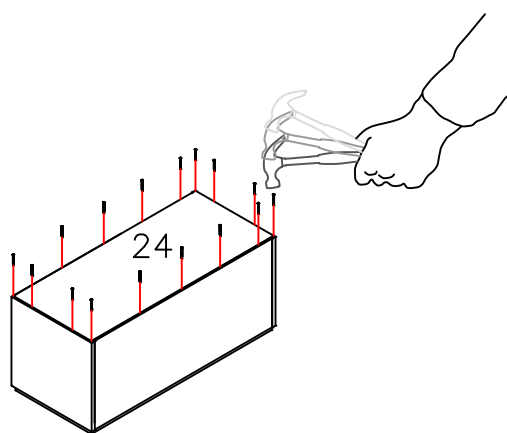
REGULAGEM HORIZONTAL / AJUSTE HORIZONTAL / HORIZONTAL ADJUSTMENT



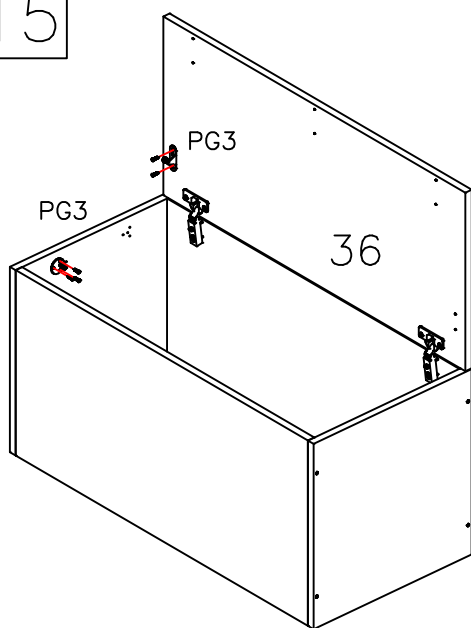
14



PC1		22
PR1		112
FC		13
PH1		1
PH2		1



15

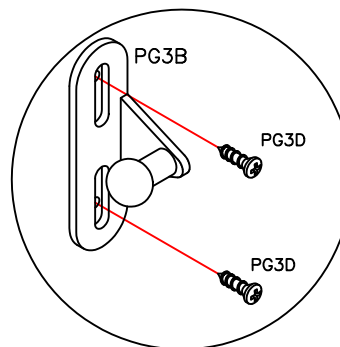
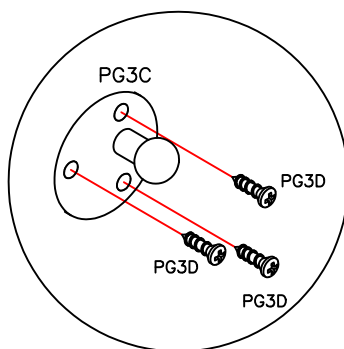


–Recomenda–se montar o pistão no lado esquerdo do móvel.

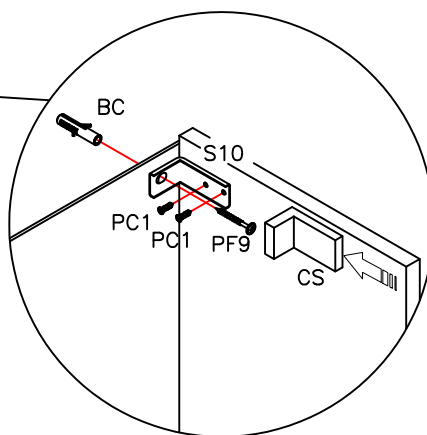
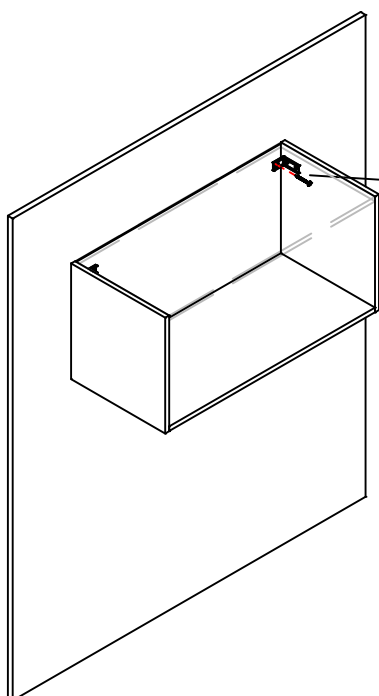
–Se recomienda montar el pistón en el lado izquierdo del armario.

–It is recommended to mount the piston on the left side of the cabinet.

PG3B		1
PG3C		1
PG3D		5



16



PC1		10
PC5		8
PF9		5
S10		5
CS		5
BC		5
TP2		8



União de Módulos

Unión de Módulos



Fasten Cabinets Together

