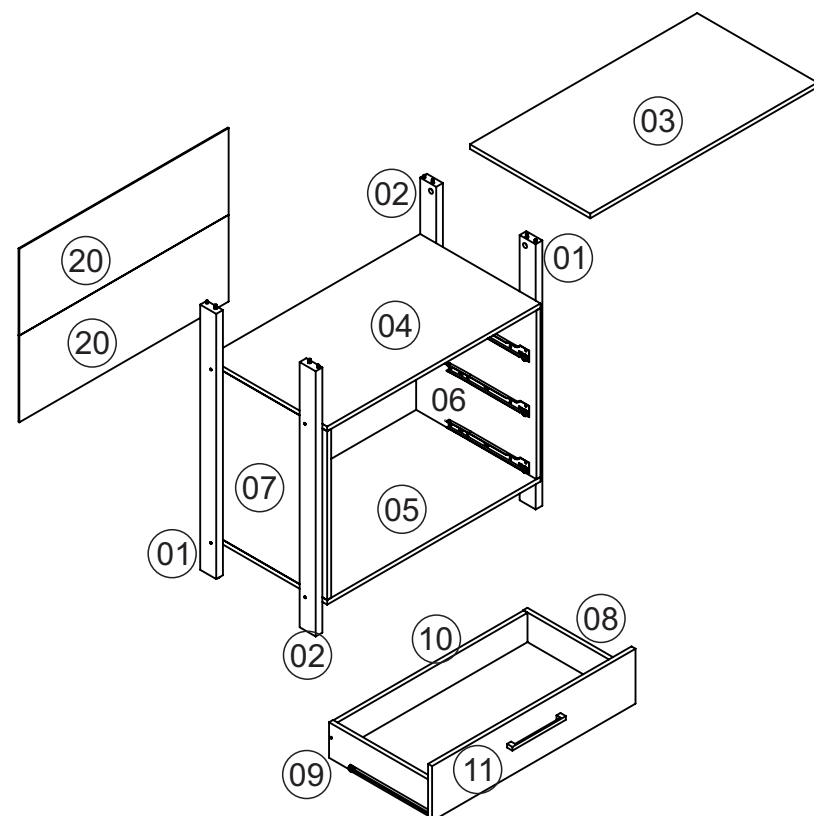


COD	DESCRIÇÃO	QTD
A	CAVILHA Ø6X30 CLAVIJA Ø6X30 WOOD DOWEL Ø6X30	47
B	PARAFUSO CC 3,5X14 TORNILLO CC 3,5X14 SCREW CC 3,5X14	32
C	PARAFUSO CC 3,5X40 TORNILLO CC 3,5X40 SCREW CC 3,5X40	13
CR	CORREDEIÇA CORREDERA SLIDE	03
E	PARAFUSO CC 5X60 TORNILLO CC 5X60 SCREW CC 5X60	08
F	PARAFUSO CF 3,5X25 TORNILLO CF 3,5X25 SCREW CF 3,5X25	06
J	TAMBOR MINIFIX TUERCA MINIFIX MINIFIX DRUM	14
K	PARAFUSO MINIFIX TORNILLO MINIFIX SCREW MINIFIX	14
M	PREGO 10X10 CLAVO 10X10 NAIL	30
U	ADESIVO TAPA FURO ADHESIVO STICKER	12
V	COLA PEGAMENTO GLUE	01
PE	SAPATA PLASTICA ZAPATO PLÁSTICO PLASTIC SHOE	04
PX	PUXADOR TIRADOR HANDLE	03
Y	PROFILE PERFIL 767 PERFIL	01
L	LOGOTIPO LOGOTIPO LOGO	01

Lista de ferragens
Hardware list
Lista de materiales



Lista de peças / Parts lists / Lista de piezas

REF	DESC	COMP	LARG	ESP	QTD.
TE6023-01	Lateral Modelo 1/SIDE 1/LADO 1	859	60	25	2
TE6023-02	Lateral Modelo 2/SIDE 2/LADO 2	859	60	25	2
TE6023-03	Tampo/CUBRIR/COVER	850	450	15	1
TE6023-04	Tampo Gavetero/CUBIERTA DE CAJON/DRAWER COVER/	798	450	15	1
TE6023-05	Base Gavetero/BASE DEL CAJON//DRAWER BASE	798	450	15	1
TE6023-06	Lateral Dir Gavetero/CAJON LATERAL DERECHO/RIGHT SIDE DRAWER	547	450	15	1
TE6023-07	Lateral Esq Gavetero/CAJON LATERAL IZQUIERDO/LEFT SIDE DRAWER	547	450	15	1
TE6023-08	Lateral Gav Dir/LADO DERECHO DEL CAJON/RIGHT DRAWER SIDE	380	115	15	3
TE6023-09	Lateral Gav Esq/LADO IZQUIERDO DEL CAJON/LEFT DRAWER SIDE	380	115	15	3
TE6023-10	Costa Gaveta/COSTA CAJON/DRAWER COAST	711	95	15	3
TE6023-11	Frente Gaveta/FRENTE DEL CAJON/DRAWER FRONT	761	178	15	3
TE6023-12	Apoio Gaveta/SOPORTE CAJON/DRAWER SUPPORT	380	60	15	3
TE6023-20	Costa/COSTA/COAST	281	783	3	2
TE6023-21	Fundo Gaveta/FONDO DEL CAJON/DRAWER FUND	385	721	3	3



“**IMPORTANTE LER COM ATENÇÃO E GUARDAR PARA EVENTUAIS CONSULTAS**”
 “**IMPORTANTE LEA CUIDADOSAMENTE Y GUARDE PARA CUALQUIER CONSULTA**”
 “**IMPORTANT READ CAREFULLY AND SAVE FOR ANY CONSULTATION**”

