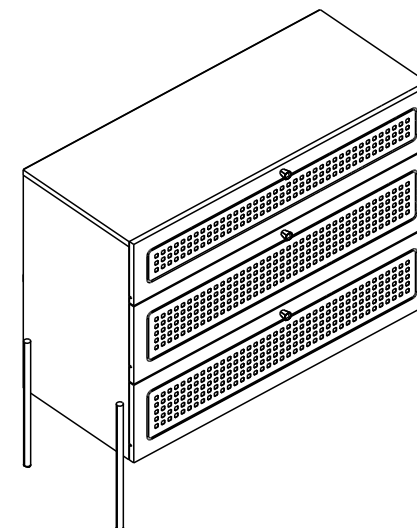


REF. 27934
37934



REF. 28934
38934

Dicas de Conservação / Maintenance Tips / Consejos de Mantenimiento

*Para limpar ou tirar manchas, utilize uma flanela umedecida em solução de água e álcool, na mesma proporção. Evite exposição ao sol.

*To clean or remove stains, use a piece of flannel dampened with a water and alcohol solution, in the same proportion. Avoid direct sunlight.

*Para limpiar o sacar manchas, utilice una flanela humedecida en solución de agua y alcohol, en la misma proporción. Evite la exposición directa al sol.

Monte o móvel como nós o produzimos: COM CARINHO.

Assemble the furniture as we produce it: WITH LOVE.

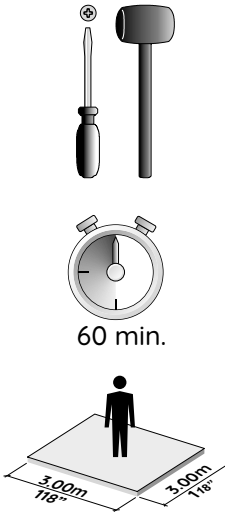
Armar el mueble como nosotros lo producimos: CON CARIÑO.

FERRAGENS / HARDWARE LIST / LISTA DE HERRAJES

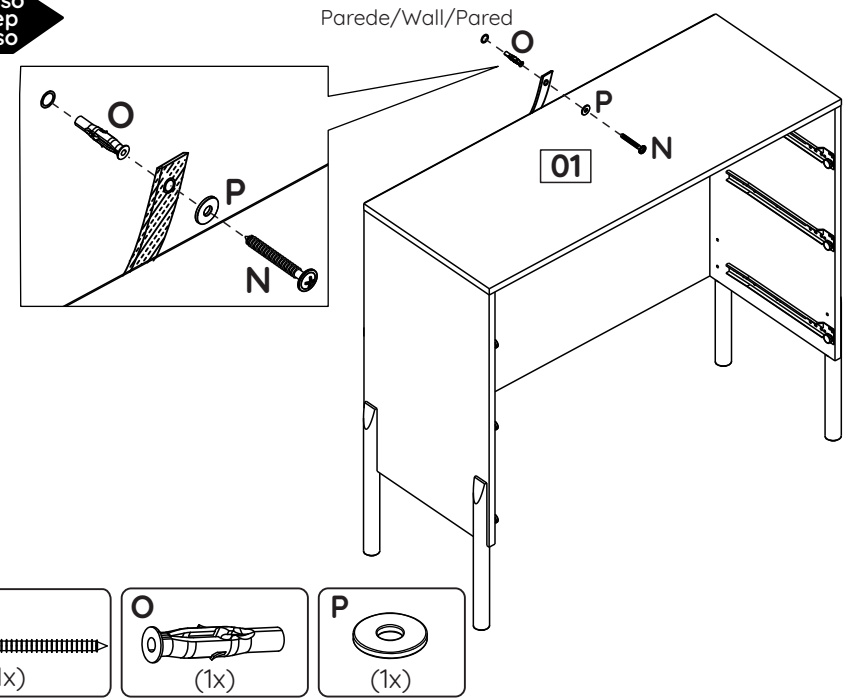
Os desenhos das ferragens são em escala real, então suas dimensões são iguais as das ferragens reais.
 The hardware drawings are full-scale, so their dimensions are the same as the actual hardware.
 Los dibujos de los herrajes son la escala real, por lo que sus dimensiones son las mismas que las del herraje real.

REF. 27934/37934/28934/38934

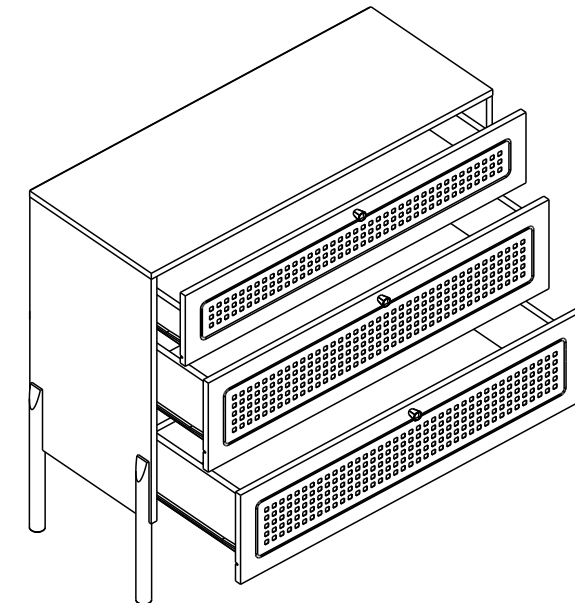
ID	IMAGEM DE REFERÊNCIA / IMAGE REFERENCE IMAGEN REFERENCIA	QUANTIDADE # OF PIECES CANTIDAD
A	4,5x45mm	06
B		10
C	3,5 x 30mm	27
D	3,5 x 25mm	03
E		10
F	3,5 x 14mm	18
G	8x30mm	16
H	8x8	35
I	400mm	03
J	400mm	03
K		03
L		06
M	20x200mm	01
N	4,5 x 50mm	01
O	8mm	01
P		02



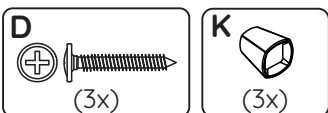
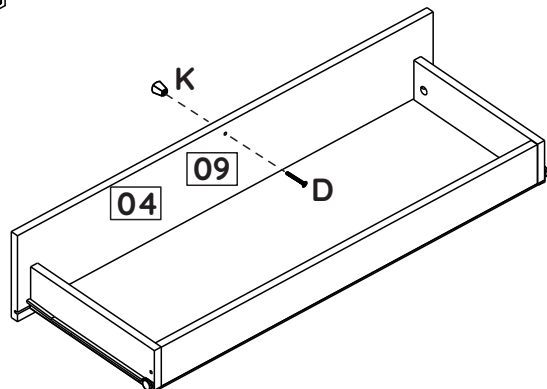
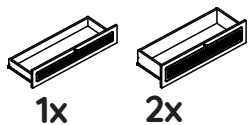
12 Passo Step Paso



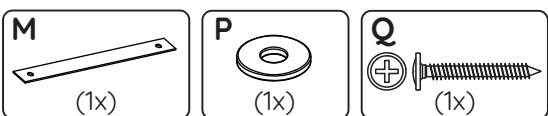
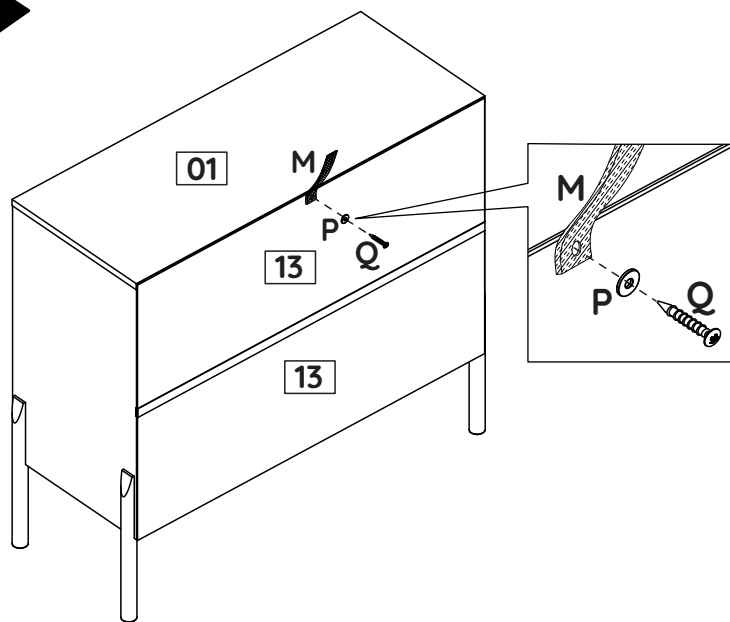
13 Passo Step Paso



10 Passo
Step
Paso



11 Passo
Step
Paso



REF. 27934/37934/28934/38934

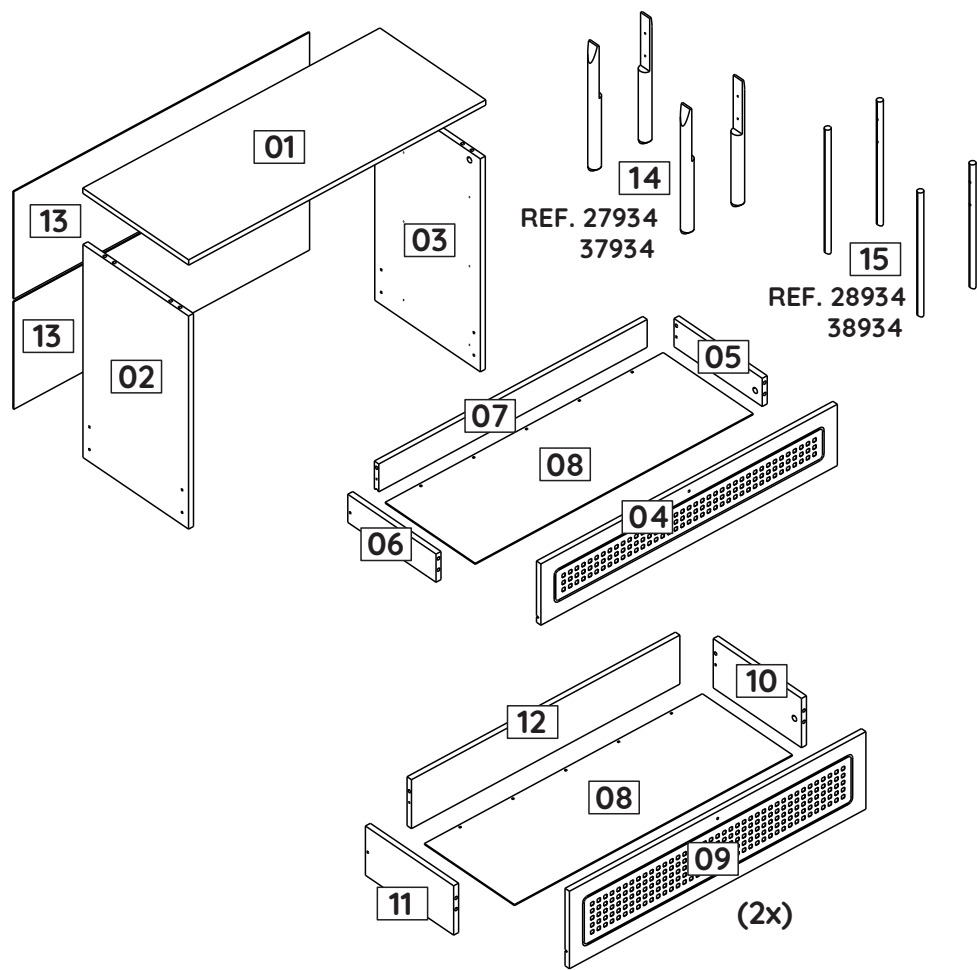
ID	IMAGEM DE REFERÊNCIA / IMAGE REFERENCE IMAGEN REFERENCIA	QUANTIDADE # OF PIECES CANTIDAD
Q	3,5 x 30mm	01
R		01

REF. 27934/37934

S	4,5 x 25mm	08
---	------------	----

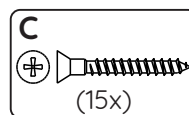
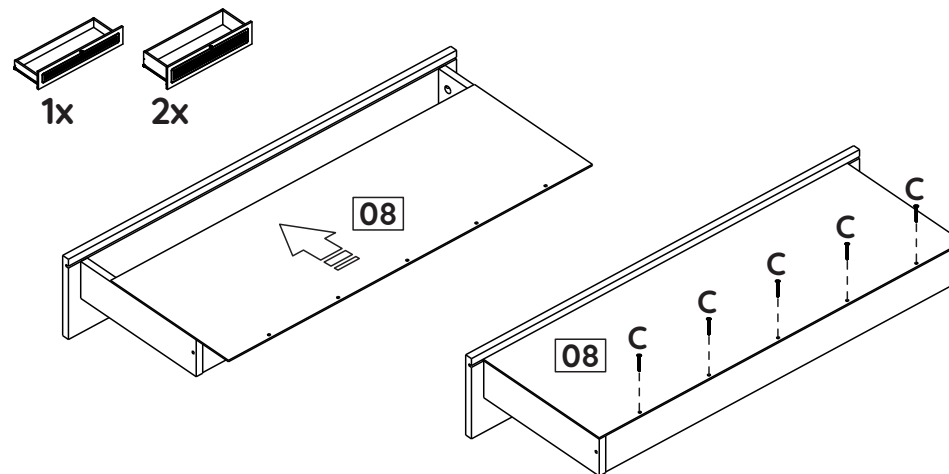
REF. 28934/38934

T	M4x25	08
U		04

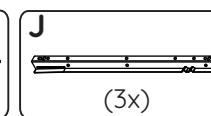
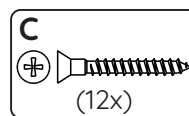
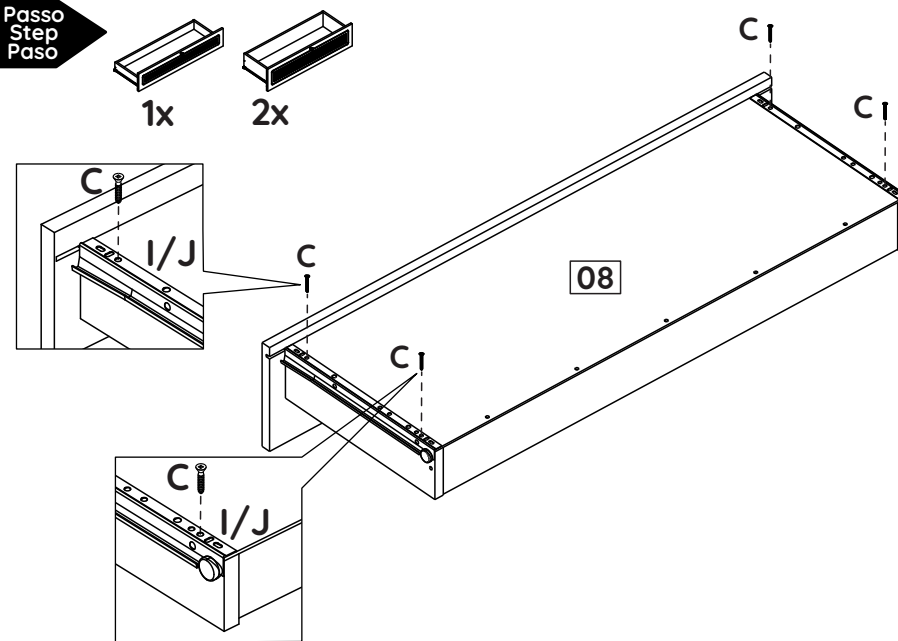


ID	Descrição / Description / Denominación	Quantidade # Of Pieces Cantidad	Dimensão (mm) Dimension (mm) Dimensión (mm)
01	Tampo/Top/Tapa	01	900x400x15
02	Lateral esquerda/Left side/Lateral izquierda	01	605x409x15
03	Lateral direita/Right side/Lateral derecha	01	605x409x15
04	Frente gaveta superior/Upper drawer front/Frente cajón superior	01	898x174x15
05	Lateral direita gaveta/Right drawer side/Lateral derecha cajón	01	400x80x15
06	Lateral esquerda gaveta/Left drawer side/Lateral izquierda cajón	01	400x80x15
07	Costa gaveta/Drawer back/Revés Cajón	01	813x79x15
08	Fundo gaveta/Drawer bottom/Fondo Cajón	03	842x406x03
09	Frente gaveta inferior/Lower drawer front/Frente cajón inferior	02	898x220x15
10	Lateral dir gav inf/Lower right drawer side/Lateral derecha cajón inferior	02	400x140x15
11	Lateral esq gav inf/Lower left drawer side/Lateral izquierda cajón inferior	02	400x140x15
12	Costa gaveta inferior/Lower drawer back/Revés Cajón inf.	02	813x139x15
13	Costa/Back/revés	02	896x305x03
14	Pé de madeira/Wood foot/Pata madera	04	350x31x31
15	Pé de metal/Mettalic foot/Pata metálico	04	350x16x16

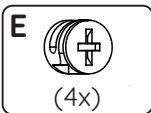
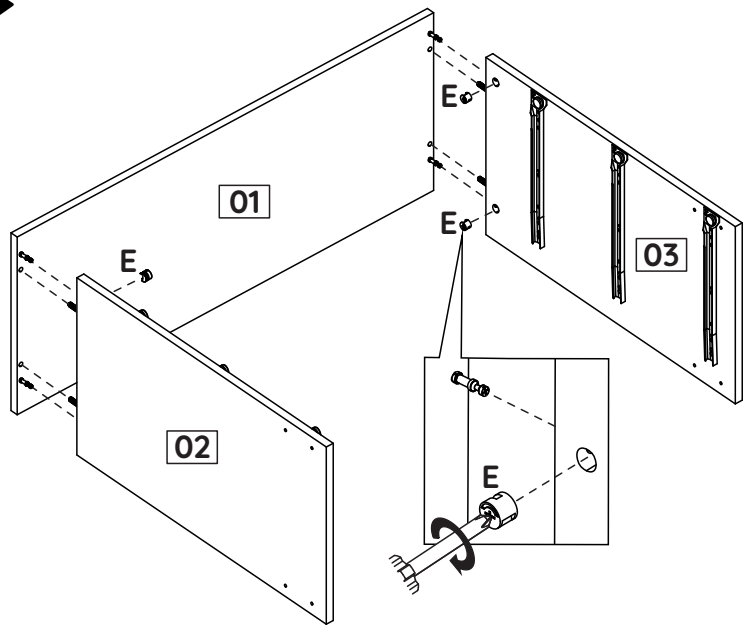
8 Passo
Step
Paso



9 Passo
Step
Paso

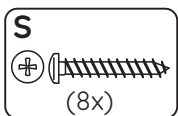
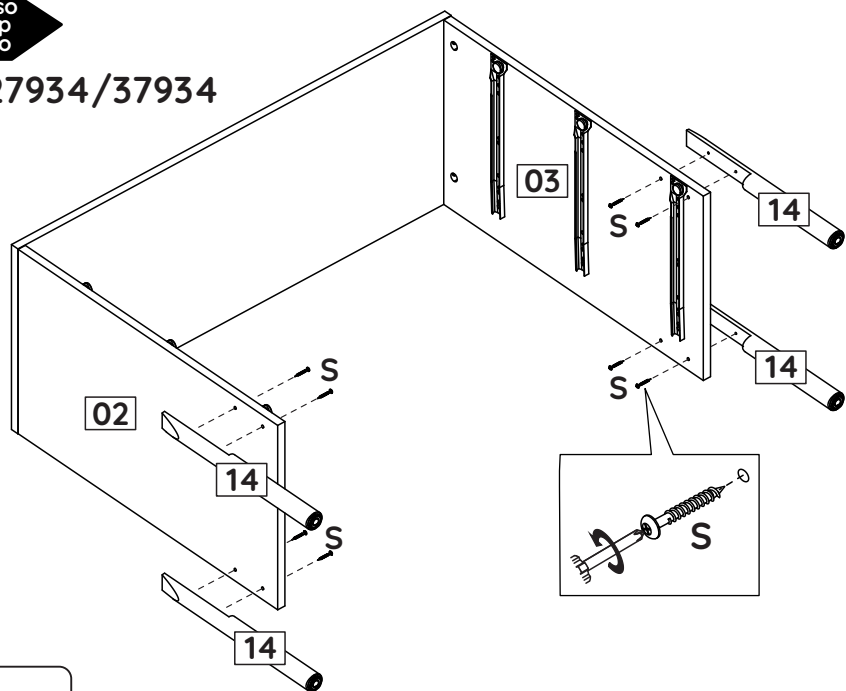


2 Passo
Step
Paso



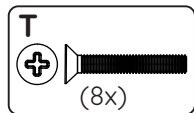
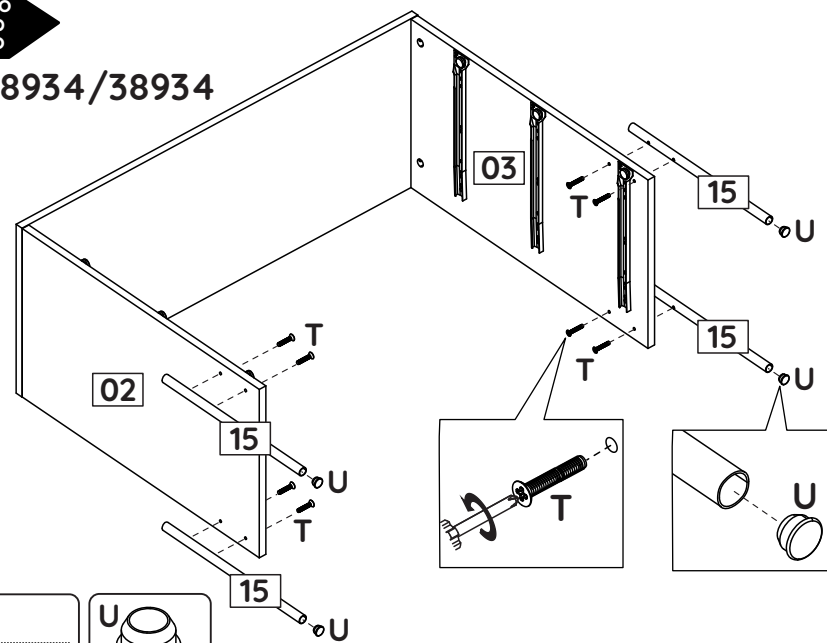
3 Passo
Step
Paso

REF. 27934/37934



4 Passo
Step
Paso

REF. 28934/38934



5 Passo
Step
Paso

