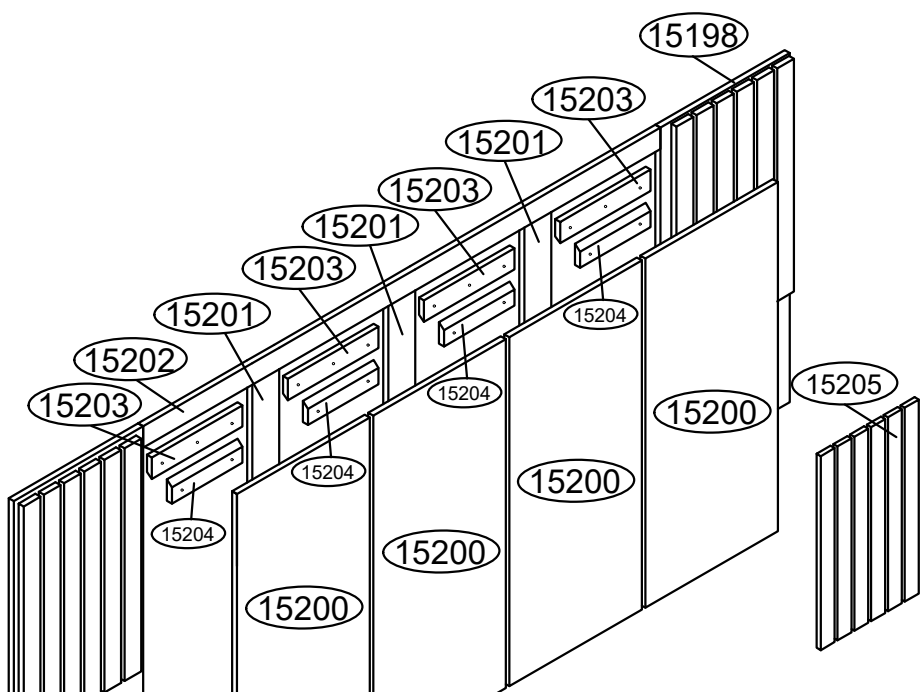
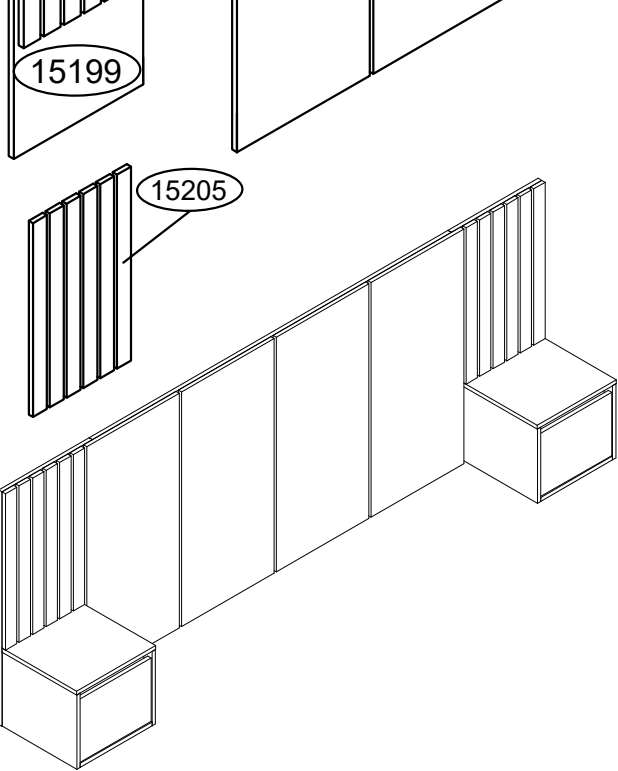
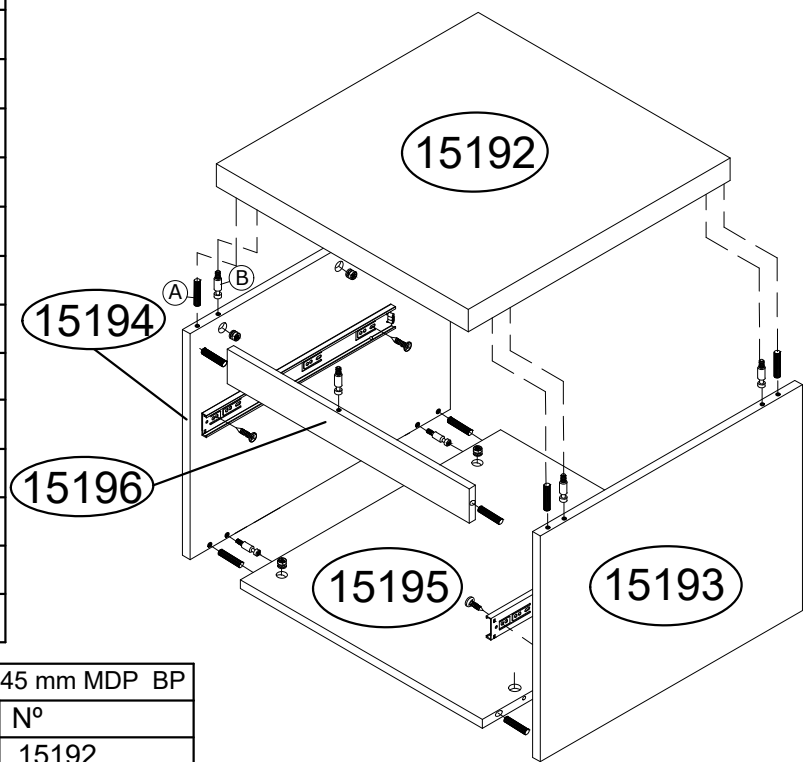


Ref.8289 Cabeceira e Mesa de cabeceira Alt.900 Larg.2390 Prof.345 mm MDP BP



Ferragem			
A		Cavilha 8 x 30mm	36
B		Parafuso minifix 6 x 32mm	26
C		Tambor 15 x 12mm	26
D		Tampa adesiva Ø19 mm	26
E		Parafuso soberbão 7 x 50 mm	08
F		Parafuso 3,5 x 14 cc	20
G		Parafuso 4 x 25 cc	72
H		Parafuso 3,5 x 35 cc	08
I		Trilho telescópico 300 mm	02
J		Parafuso 6 x 60cc	04
K		Bucha 8 mm	04
L		Parafuso 4,5 x 45cc	08
M		Bucha 6 mm	08



Ref.8289 Cabeceira e Mesa de cabeceira Alt.900 Larg.2390 Prof.345 mm MDP BP					
Quant.	Descrição	Larg.	Comp.	Espes.	Nº
2	Tampos	330	350	15 mm	15192
2	Laterais direitas	330	285	15 mm	15193
2	Laterais esquerdas	330	285	15 mm	15194
2	Bases	330	318	15 mm	15195
2	Colunas batente	50	318	15 mm	15196
2	Frentes de gaveta	243	314	15 mm	15197
2	Traseiros de gaveta	180	262	15 mm	15187
4	Laterais de gav.dir.esq.	180	300	15 mm	15188-15189
2	Fundos de gaveta	300	277	06 mm	15190
2	Painéis lat.dir.esq. ripado	400	900	15 mm	15198-15199
12	Colunas ripado	50	600	15 mm	15205
4	Painéis centrais	410	900	15 mm	15200
3	Colunas traseiras	80	829	15 mm	15201
1	Coluna traseira superior	70	1590	15 mm	15202
4	Colunas sup.c/rebaixe 45°	70	325	15 mm	15203
4	Colunas c/rebaixe 45°	70	285	15 mm	15204

