

LISTA DE PEÇAS / PIECES LIST / LISTA DE PIEZAS

COD.	DESCRIÇÃO / DESCRIPTION / DESCRIPCIÓN	QUANT.
1	Lateral Esquerda / Left side pannel / Lateral Izquierda	1
2	Lateral direita / Right side pannel / Lateral derecha	1
3	Tampo / Cover / Cubrir	1
4	Prateleira Interna / Inner Shelf/ Estante Interior	1
5	Costas / Back Panel / Trasera	1
6	Porta Esquerda / Left Door / Puerta Izquierda	1
7	Porta Direita / Right Door / Puerta Derecha	1
8	Base Superior / Upper Base Pannel / Base Superior	1
9	Base Inferior / Lower Base Pannel / Base Inferior	1

INSTRUÇÕES DE MONTAGEM:

1- ANTES DE INICIAR O PROCESSO DE MONTAGEM, LEIA E OBSERVE ATENTAMENTE TODAS AS INSTRUÇÕES;
2- A MONTAGEM DO PRODUTO DEVERÁ SER EXECUTADA SOBRE A SUPERFÍCIE LIMPA E PLANA (ACONSELHAMOS A UTILIZAÇÃO DA PRÓPRIA EMBALAGEM PARA FERRAR A SUPERFÍCIE DE MONTAGEM, A FIM DE NÃO DANIFICAR O PRODUTO);
3- PARA OS PROCEDIMENTOS DE LIMPEZA, UTILIZAR UM PANO LEVEMENTE UMEDECIDO COM ÁGUA E EM SEGUIDA UM PANO SECO;

4- NÃO UTILIZE PRODUTOS QUÍMICOS ABRASIVOS;

ASSEMBLY INSTRUCTIONS:

1- PLEASE READ THESE INSTRUCTIONS COMPLETELY BEFORE STARTING ASSEMBLY;

2- THE ASSEMBLY MUST BE EXECUTED ON A FLAT AND CLEAN SURFACE;

3- FOR CLEANING PLEASE USE A WATER SEMI WET CLEAN CLOTH FOLLOWING BY A DRY CLEAN CLOTH;

4- DO NOT USE ABRASIVES SOLUTIONS;

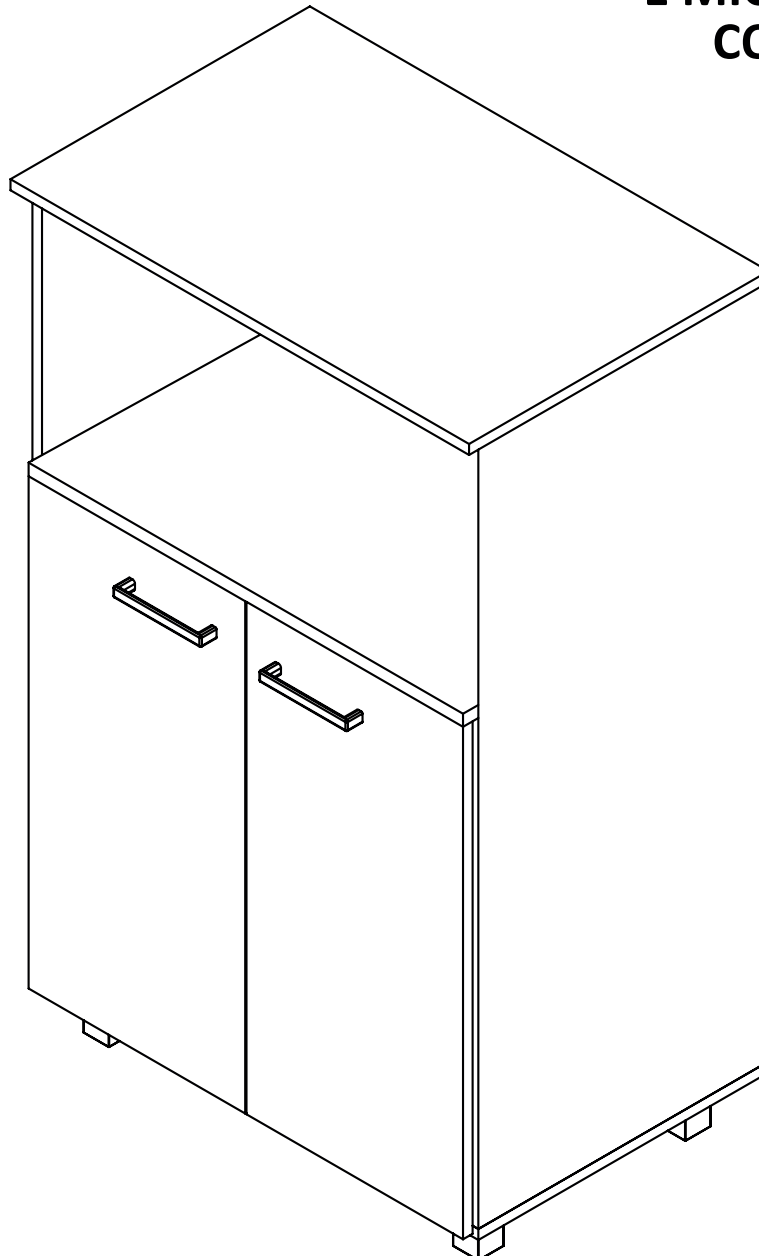
INSTRUCCIONES DE MONTAJE:

1- ANTES DE COMENZAR EL PROCESO DE MONTAJE, LEA ATENTAMENTE Y OBSERVE TODAS LAS INSTRUCCIONES;



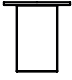

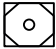



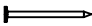

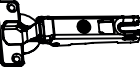
2- EL MONTAJE DEL PRODUCTO DEBERÁ LLEVARSE A CABO SOBRE UNA SUPERFICIE LIMPA Y PLANA (NOSOTROS USAMOS EL PROPIO ENVASE A LA LÍNEA DE LA SUPERFÍCIE DE LA ASAMBLEA, A FIN DE NO DAÑAR EL PRODUCTO);

3- PARA LOS PROCEDIMIENTOS PARA LA LIMPIEZA, UTILICE UN PAÑO HUMEDECIDO CON AGUA, Y LUEGO UN PAÑO SECO;

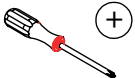
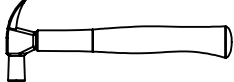
**BALCÃO PARA FORNO
E MICROONDAS
COD. 600088**



LISTA DE FERRAGENS / HARDWARE LIST / LISTA DE HARDWARE

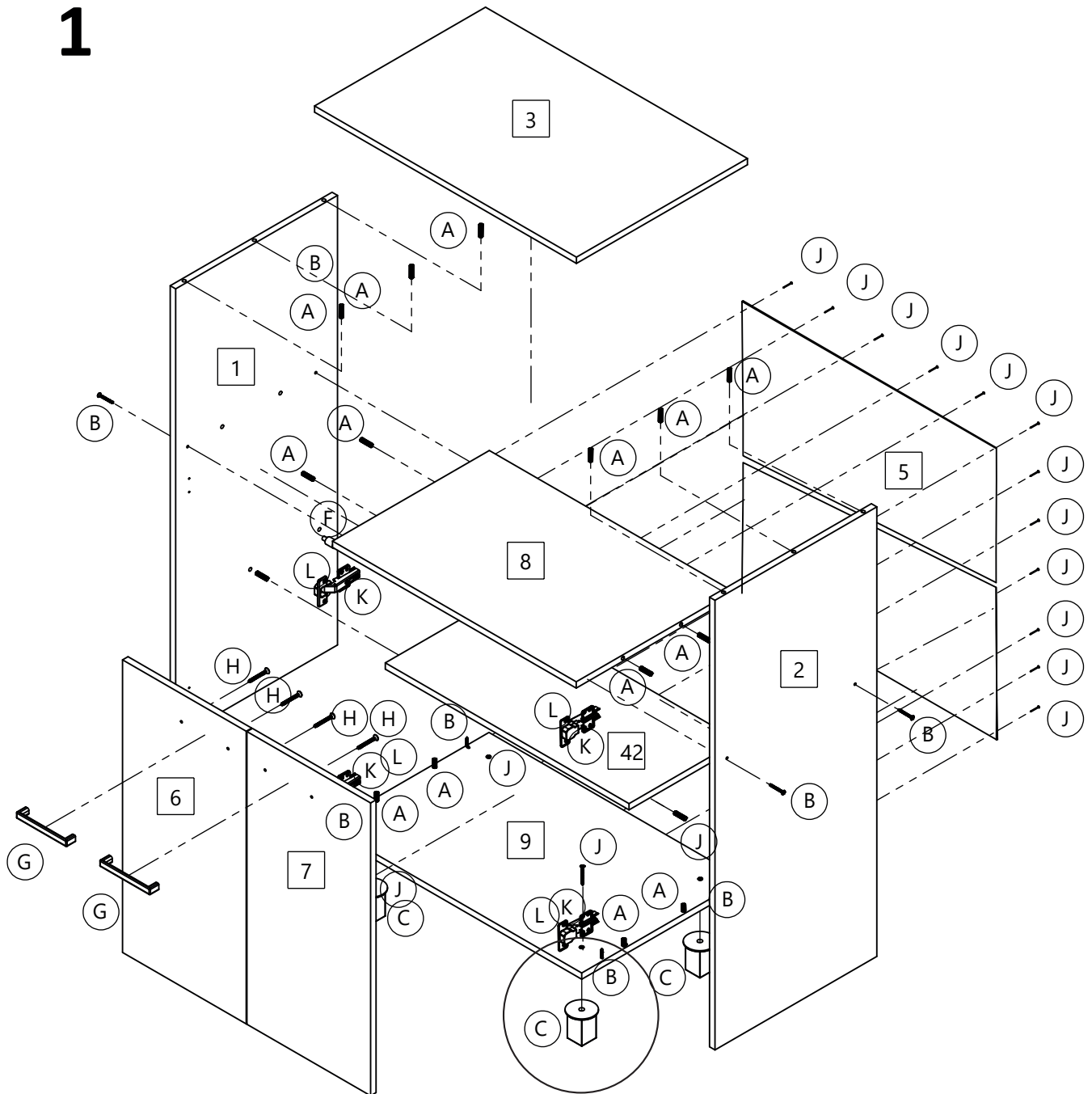
COD.	DESCRIÇÃO / DESCRIPTION / DESCRIPCIÓN	QUANT.	IMAGEM / IMAGE
A	Cavilha / Dowel / Clavija 8 x 30	14	
B	Parafuso / Screw / tornillo 35 x 40	8	
C	Pé Quadrado/Square Foot/pie cuadrado	4	
D	Parafuso / Screw / tornillo 40 x 16	16	
E	Cola / Glue / Pegamento	1	
F	Fixador / Fixing / Fijación	5	
G	Puxador / Handle / Tirador	2	
H	Parafuso / Screw / tornillo 35 x 30	4	
I	Parafuso / Screw / tornillo 6X50	4	
J	Prego / Nail / Clavo	20	
K	Calço de dobradiça / Hinge Base-plate / Placa de Montaje	4	
L	Caneco de dobradiça / Hinge Cup / Copa de bisagra	4	

**FERRAMENTAS NECESSÁRIAS / REQUIRED TOOLS /
 HERRAMIENTAS NECESARIAS**

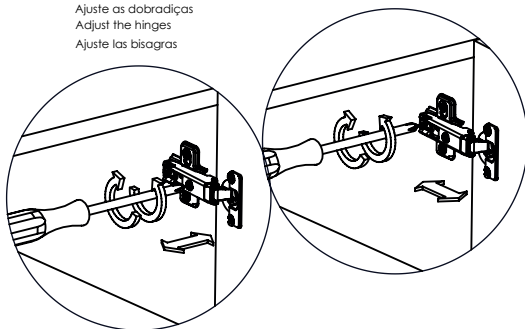
FERRAMENTA / TOOL / HERRAMIENTA	IMAGEM / IMAGE	FERRAMENTA / TOOL / HERRAMIENTA	IMAGEM / IMAGE
Chave Phillips / Phillips Screwdriver / Destornillador Phillips		Martelo / Hammer / Martillo	

Use cola em todas as cavilhas
Use glue with the dowels
Usar pegamento en las clavijas

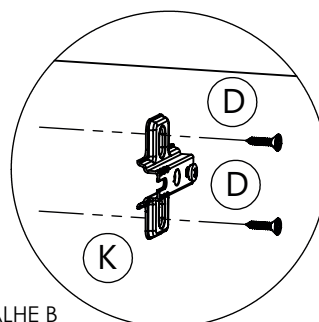
1



Ajuste as dobradiças
Adjust the hinges
Ajuste las bisagras



DETALHE B



DETALHE A

