

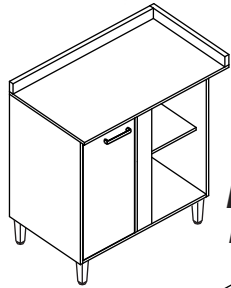


ATENÇÃO!!!

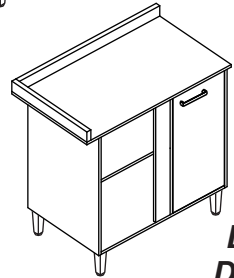
A fábrica responsabiliza-se somente pelas peças do produto. O produto deverá ser montado por profissional qualificado. **A MONTAGEM INCORRETA acarretará na perda da garantia e da assistência.**

ATENCIÓN!!!

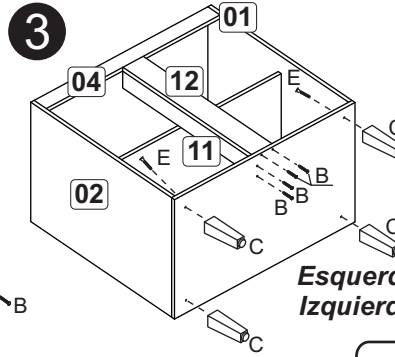
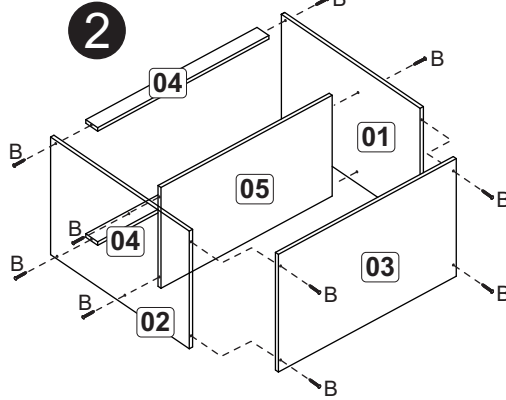
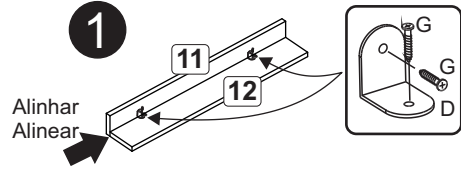
La fábrica solo es responsable por las piezas del producto. El producto debe ser ensamblado por un profesional calificado. **EL MONTAJE INCORRECTO resultará en la pérdida de la garantía y la asistencia.**



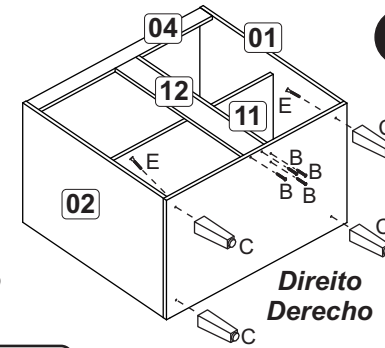
Esquerdo Izquierdo



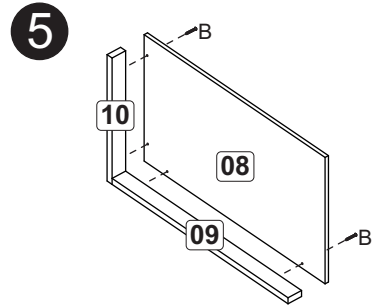
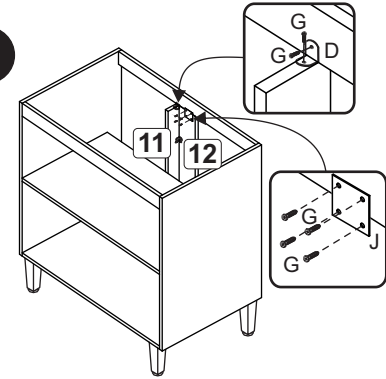
Direito Derecho



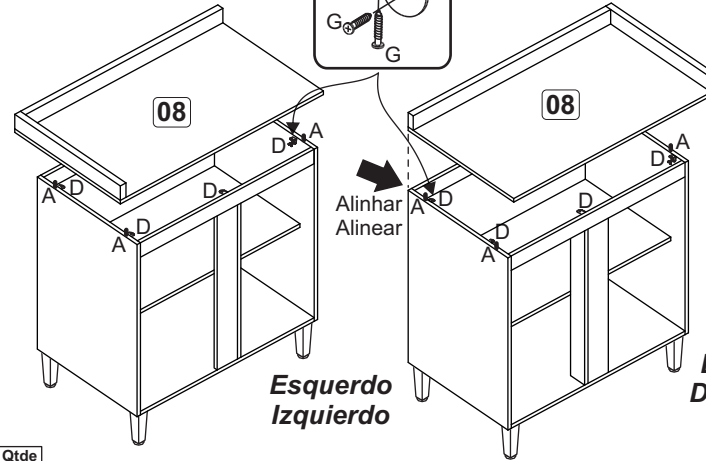
Esquerdo Izquierdo



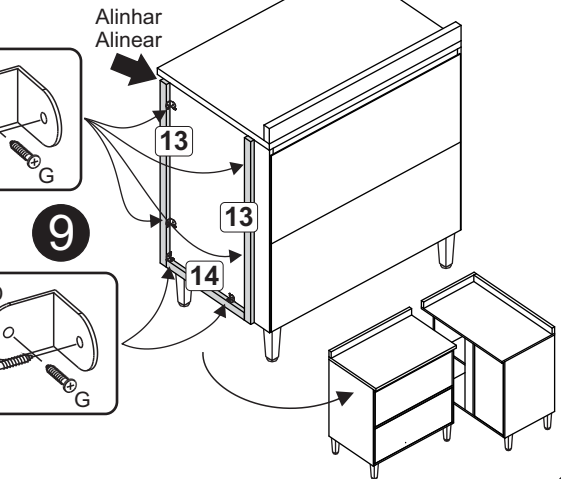
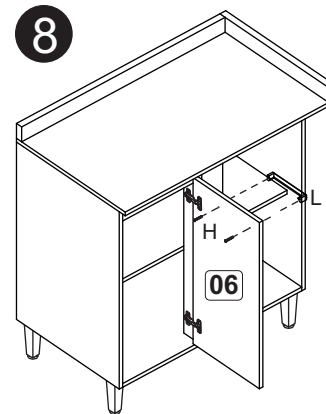
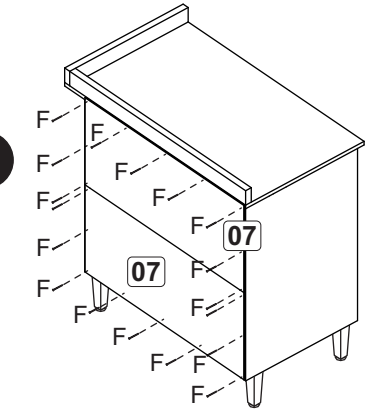
Direito Derecho



Esquerdo Izquierdo



Direito Derecho



A		6x30	04
B		4,0x40	21
C		Pé/Pata	04
D		Cantoneira/Pieza L 22x22	13
E		5,0x45	04
F		10x10	30
G		3,5x14	38
H		3,5x30	02
J		Chapa reta 40x40mm Chapa recta 40x40mm	01
K		Dobradiça 9mm com calço 5mm Bisagra 9mm con base 5mm	02
L		200 mm	01

Relação de peças/ Relación piezas

Nº	Descrição/Descripción	mm	Qtde Cant
01	Lateral direita/Lateral derecha	700x496x15	01
02	Lateral esquerda/Lateral izquierda	700x496x15	01
03	Base/Base	800x496x15	01
04	Travessa/Travesaño	770x60x15	02
05	Prateleira/Repisa	770x425x15	01
06	Porta/Puerta	655x320x15	01
07	Costa/Revés	790x362x03	02
08	Tampo/Tapa	900x525x25	01
09	Rodatampo/Travesaño tapa	875x60x25	01
10	Rodatampo/Travesaño tapa	525x60x25	01
11	Pilastra/Divisória	640x70x15	01
12	Detalhe/Detalle	640x90x15	01
13	Detalhe/Detalle	715x29x15	02
14	Detalhe/Detalle	366x29x15	01