

LISTA DE PEÇAS / PIECES LIST / LISTA DE PIEZAS

COD.	DESCRIÇÃO / DESCRIPTION / DESCRIPCIÓN	QUANT.
1	Lateral Esquerda / Left side pannel / Lateral Izquierda	1
2	Lateral direita / Right side pannel / Lateral derecha	1
3	Divisória / Partition Panel / Separador	1
4	Travessa / Crosspiece / Travesaño	2
5	Base Inferior / Lower Base Pannel / Base Inferior	1
6	Portas / Doors / Puertas 630mm	2
7	Portas / Doors / Puertas 470mm	1
8	Costas / Back Panel / Trasera	1
9	Frente de Gaveta / Drawer Front / Frente de Cajón	1
10	Lateral Direita de gaveta / Drawer Right Side Panel / Lateral Derecha de Cajón	1
11	Lateral Esquerda Gaveta / Drawer Left Side Panel / Lateral Izquierda de Cajón	1
12	Costas de Gaveta / Drawer Back Panel / Trasera de Cajón	1
13	Fundo de Gaveta / Drawer Bottom Panel / Fondo Cajón	1

INSTRUÇÕES DE MONTAGEM:

1- ANTES DE INICIAR O PROCESSO DE MONTAGEM, LEIA E OBSERVE ATENTAMENTE TODAS AS INSTRUÇÕES;
2- A MONTAGEM DO PRODUTO DEVERÁ SER EXECUTADA SOBRE A SUPERFÍCIE LIMPA E PLANA (ACONSELHAMOS A UTILIZAÇÃO DA PRÓPRIA EMBALAGEM PARA FERRAR A SUPERFÍCIE DE MONTAGEM, A FIM DE NÃO DANIFICAR O PRODUTO);
3- PARA OS PROCEDIMENTOS DE LIMPEZA, UTILIZAR UM PANO LEVEMENTE UMEDECIDO COM ÁGUA E EM SEGUIDA UM PANO SECO;

4- NÃO UTILIZE PRODUTOS QUÍMICOS ABRASIVOS;

ASSEMBLY INSTRUCTIONS:

1- PLEASE READ THESE INSTRUCTIONS COMPLETELY BEFORE STARTING ASSEMBLY;

2- THE ASSEMBLY MUST BE EXECUTED ON A FLAT AND CLEAN SURFACE;
3- FOR CLEANING PLEASE USE A WATER SEMI WET CLEAN CLOTH FOLLOWING BY A DRY CLEAN CLOTH;

4- DO NOT USE ABRASIVES SOLUTIONS;

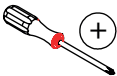
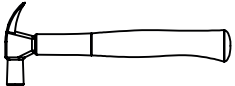
INSTRUCCIONES DE MONTAJE:

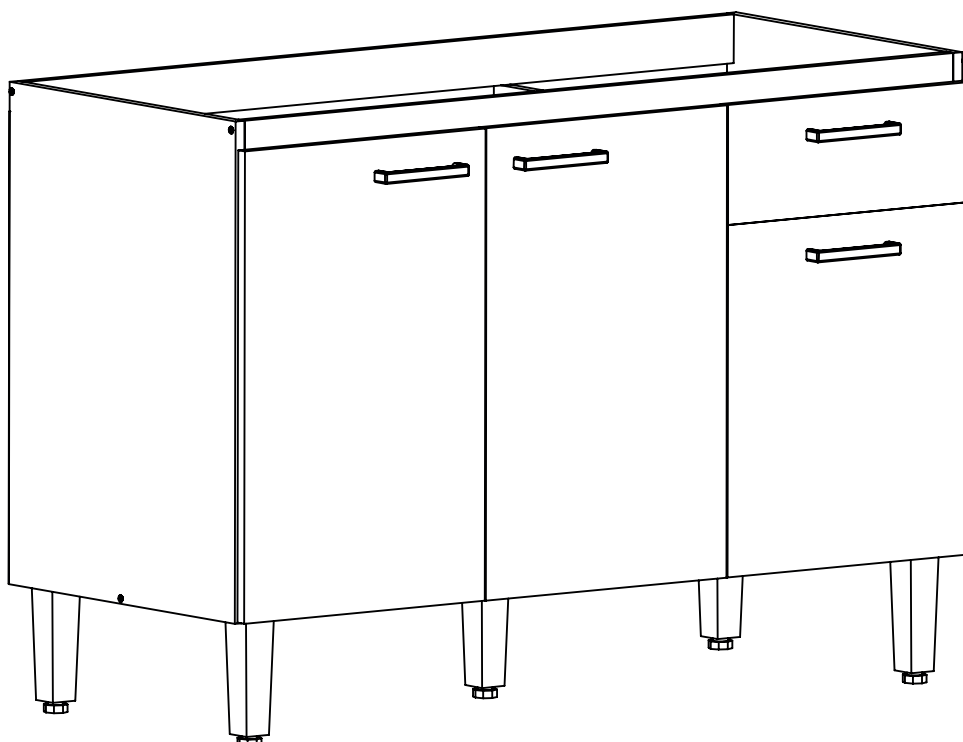
1- ANTES DE COMENZAR EL PROCESO DE MONTAJE, LEA ATENTAMENTE Y OBSERVE TODAS LAS INSTRUCCIONES;

2- EL MONTAJE DEL PRODUCTO DEBERÁ LLEVARSE A CABO SOBRE UNA SUPERFICIE LIMPA Y PLANA (NOSOTROS USAMOS EL PROPIO ENVASE A LA LÍNEA DE LA SUPERFÍCIE DE LA ASAMBLEA, A FIN DE NO DAÑAR EL PRODUCTO);










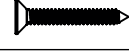

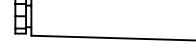
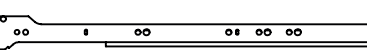





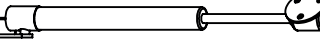

3- PARA LOS PROCEDIMIENTOS PARA LA LIMPIEZA, UTILICE UN PAÑO HUMEDECIDO CON AGUA, Y LUEGO UN PAÑO SECO;

FERRAMENTAS NECESSÁRIAS / REQUIRED TOOLS / HERRAMIENTAS NECESARIAS

FERRAMENTA / TOOL / HERRAMIENTA	IMAGEM / IMAGE
Chave Phillips / Phillips Screwdriver / Destornillador Phillips	
Martelo / Hammer / Martillo	



LISTA DE FERRAGENS / HARDWARE LIST / LISTA DE HARDWARE

COD.	DESCRIÇÃO / DESCRIPTION / DESCRIPCIÓN	QUANT.	IMAGEM / IMAGE
A	Cavilha / Dowel / Clavija 8 x 30	38	
B	Parafuso / Screw / tornillo M4 x 40	19	
C	Chapa de fixação / Fixing Plate / Placa de Fijación	2	
D	Capa para chapa de fixação / Fixing Plate Cover / Tapa de Placa de Fijación	2	
E	Calço de dobradiça / Hinge Base-plate / Placa de Montaje	8	
F	Caneco de dobradiça / Hinge Cup / Copa de bisagra	8	
G	Parafuso / Screw / tornillo M4 x 16	40	
H	Cola / Glue / Pegamento	1	
I	Tapa Furos / Adhesive Cap / Capa Adhesiva	23	
J	Puxador / Handle / Tirador	5	
K	Parafuso / Screw / tornillo M3.5 x 30	10	
L	Parafuso / Screw / tornillo M4 x 50	5	
M	Pés / Feet / Pies	5	
N	Corrediça / Slide / Correderas	2	
O	Prego / Nail / Clavo	40	
P	Parafuso / Screw / tornillo M6 x 70	2	
Q	Bucha / wall anchor / Taco	2	
R	Parafuso / Screw / tornillo M3.5 x 25	8	
S	Parafuso / Screw / tornillo M3 x 12	8	
T	Pistão Pneumático / Pistón Neumático / Gas Spring	2	
U	Suporte L / L shape support / Soporte L	4	

Use cola em todas as cavilhas



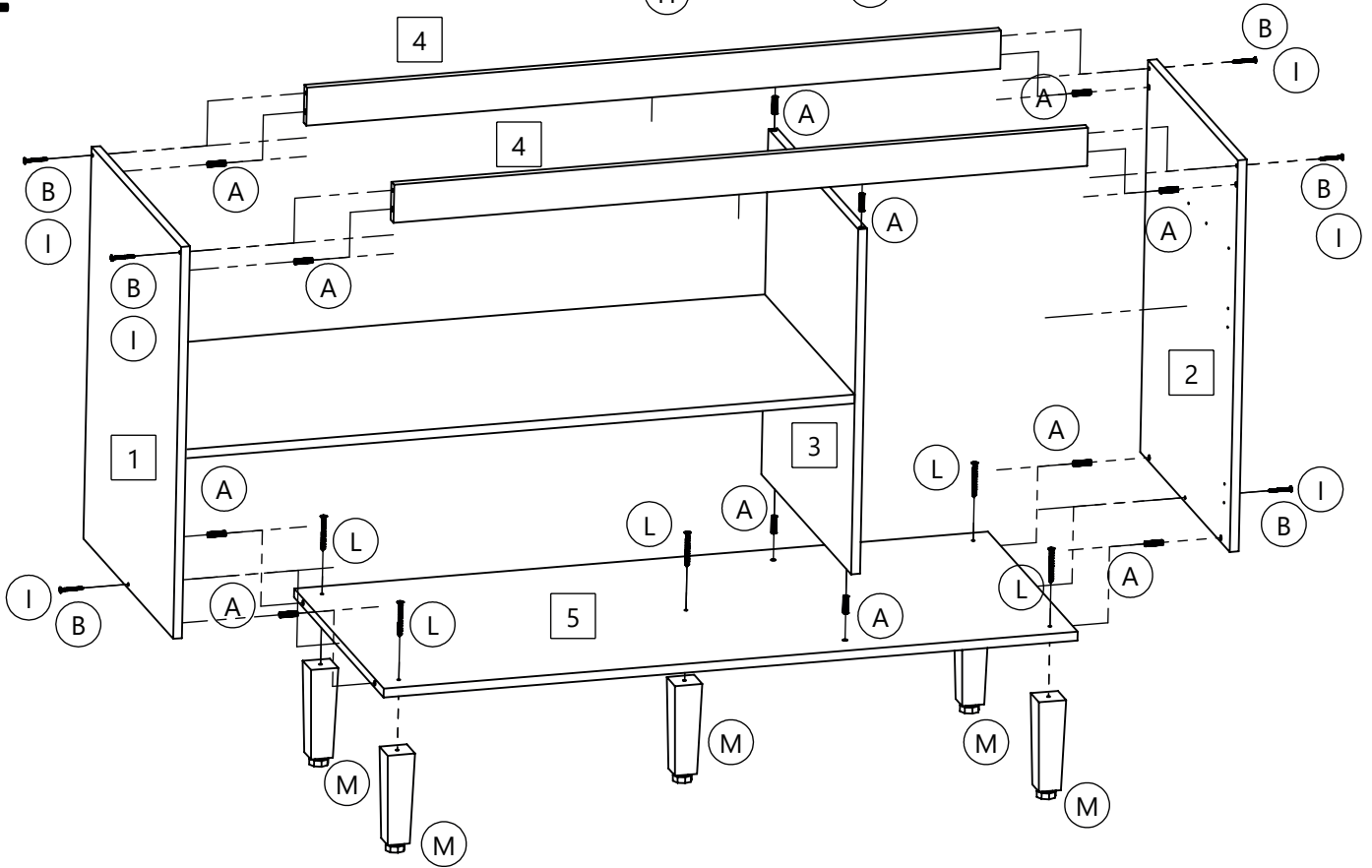
Use glue with the dowels



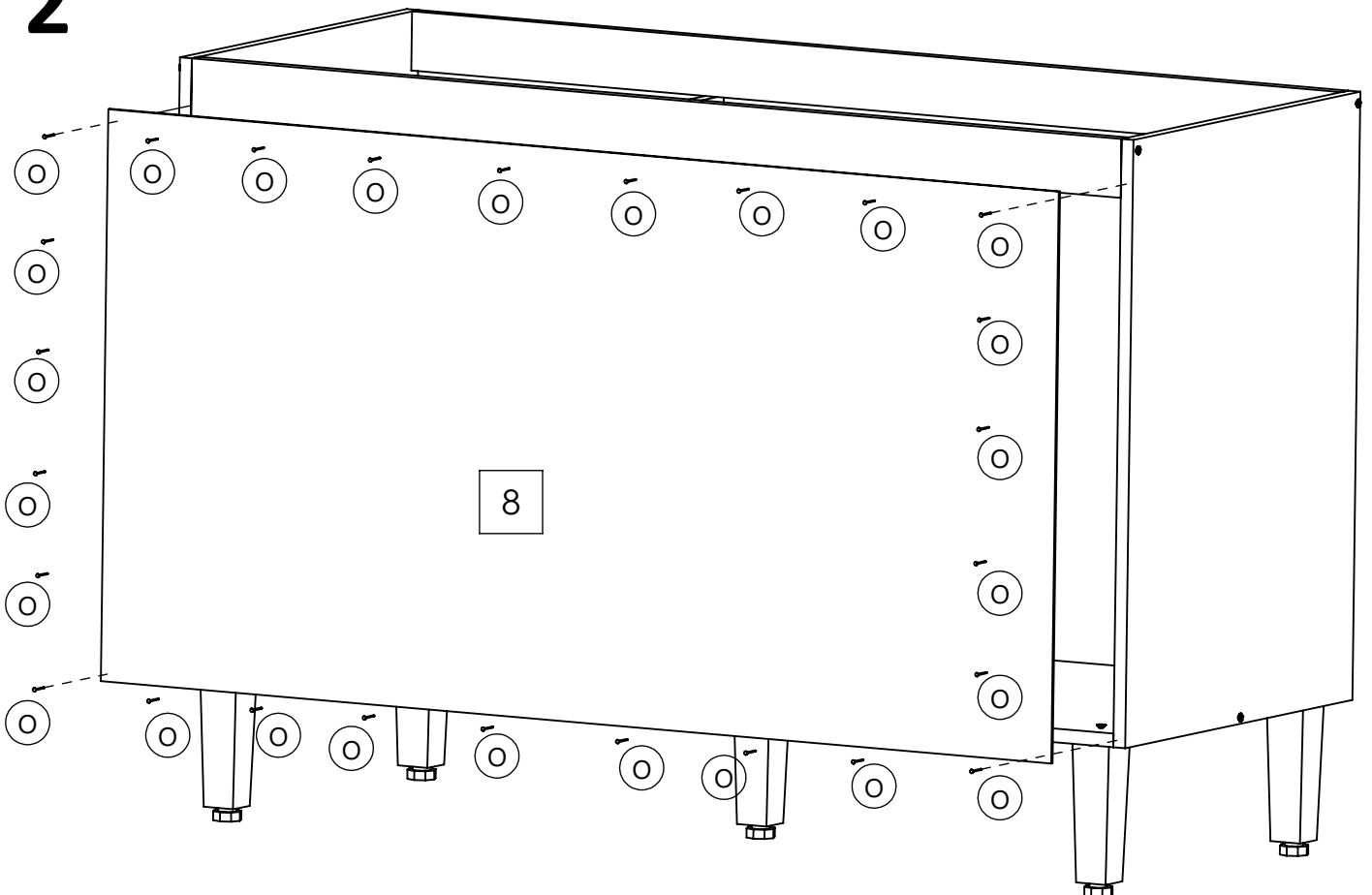
Usar pegamento en las clavijas



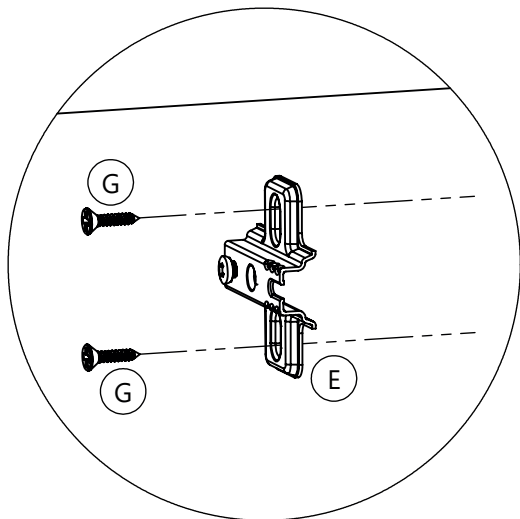
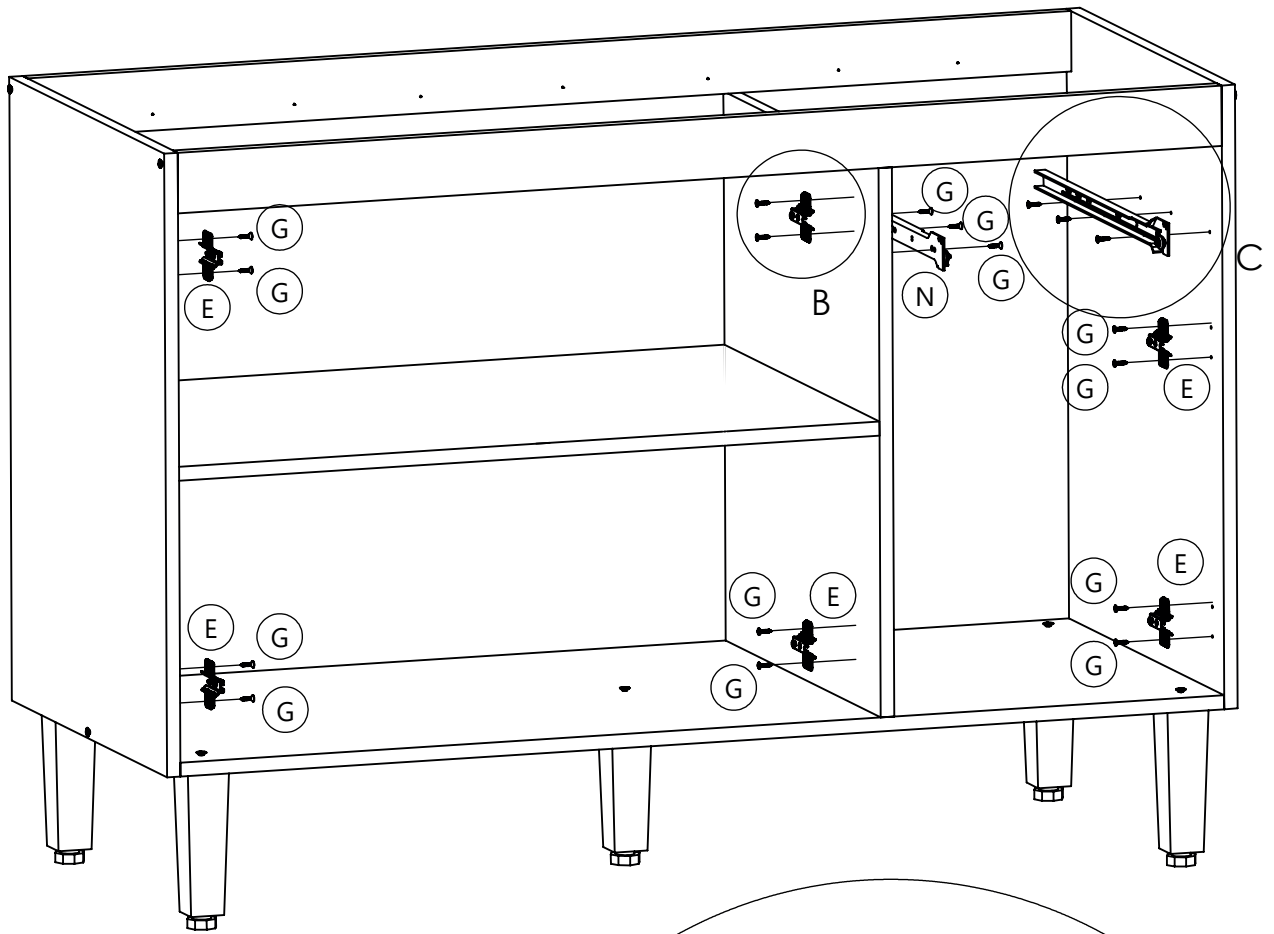
1



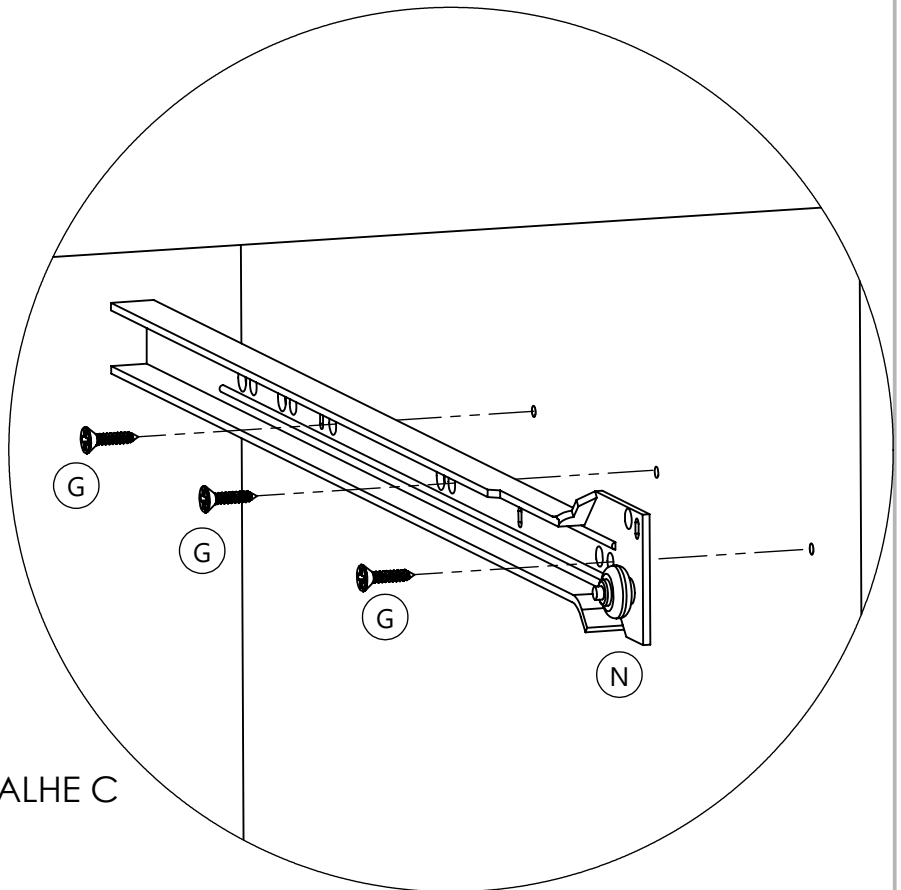
2



3

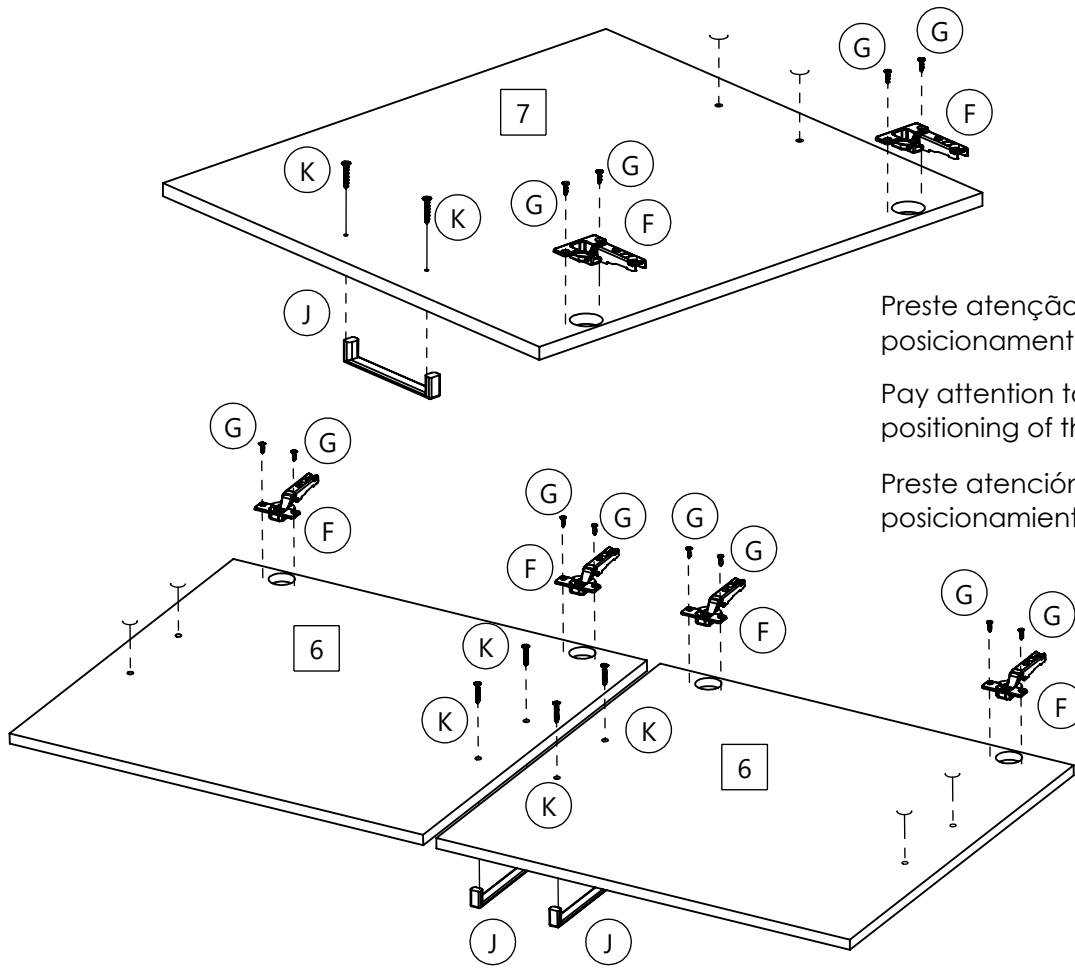


DETALHE B



DETALHE C

4

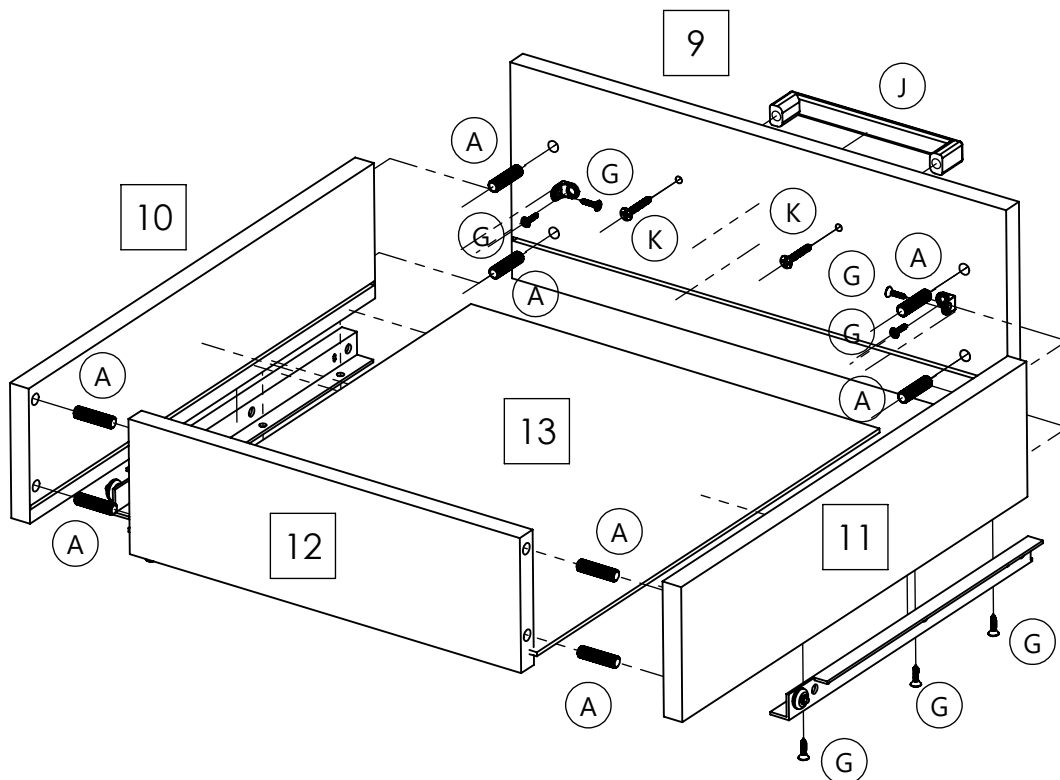


Preste atenção no posicionamento dos puxadores

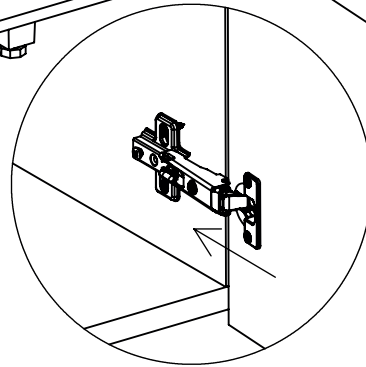
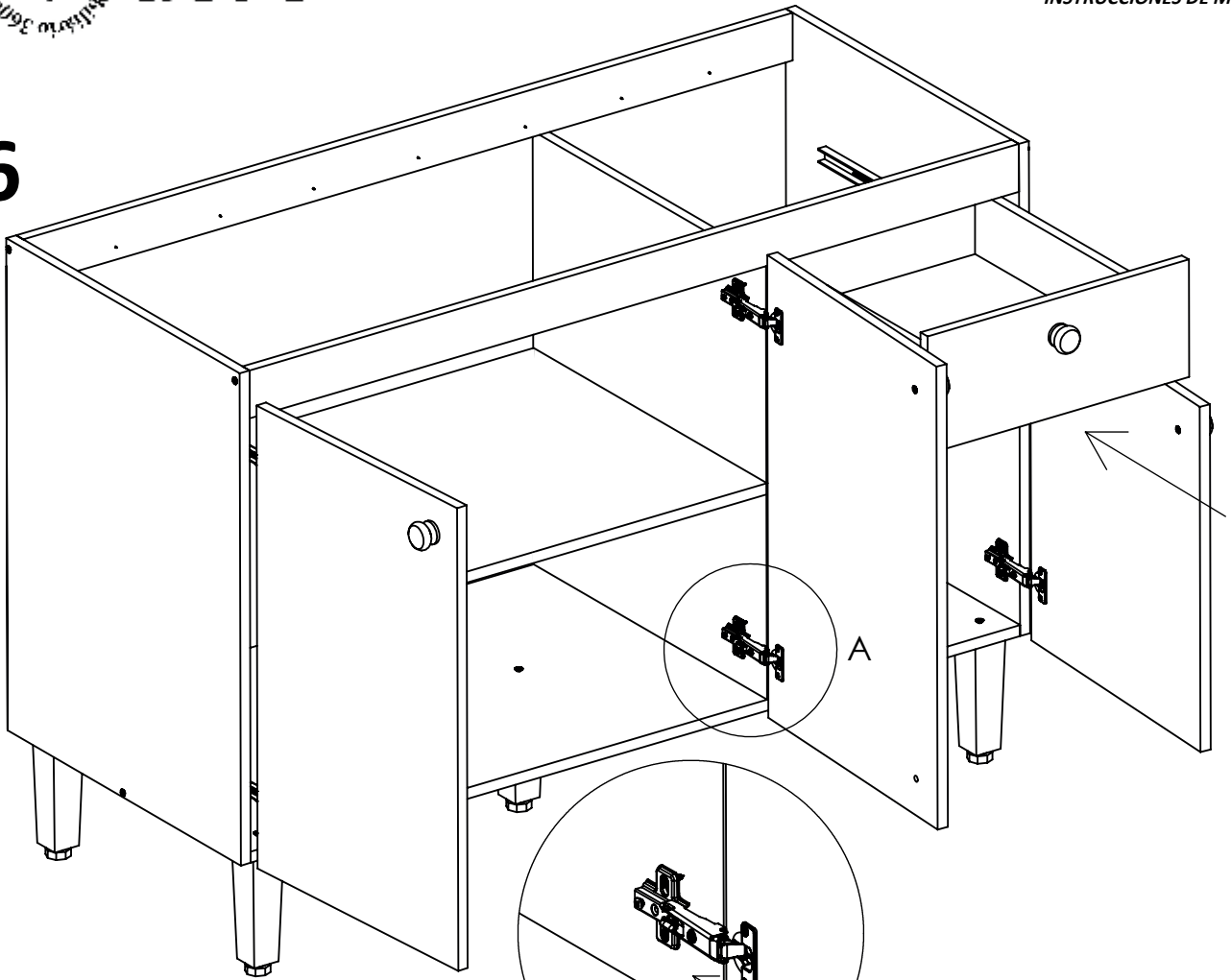
Pay attention to the positioning of the handles

Preste atención al posicionamiento del tirador

5



6



DETALHE A

7

Ajuste as dobradiças
Adjust the hinges
Ajuste las bisagras

