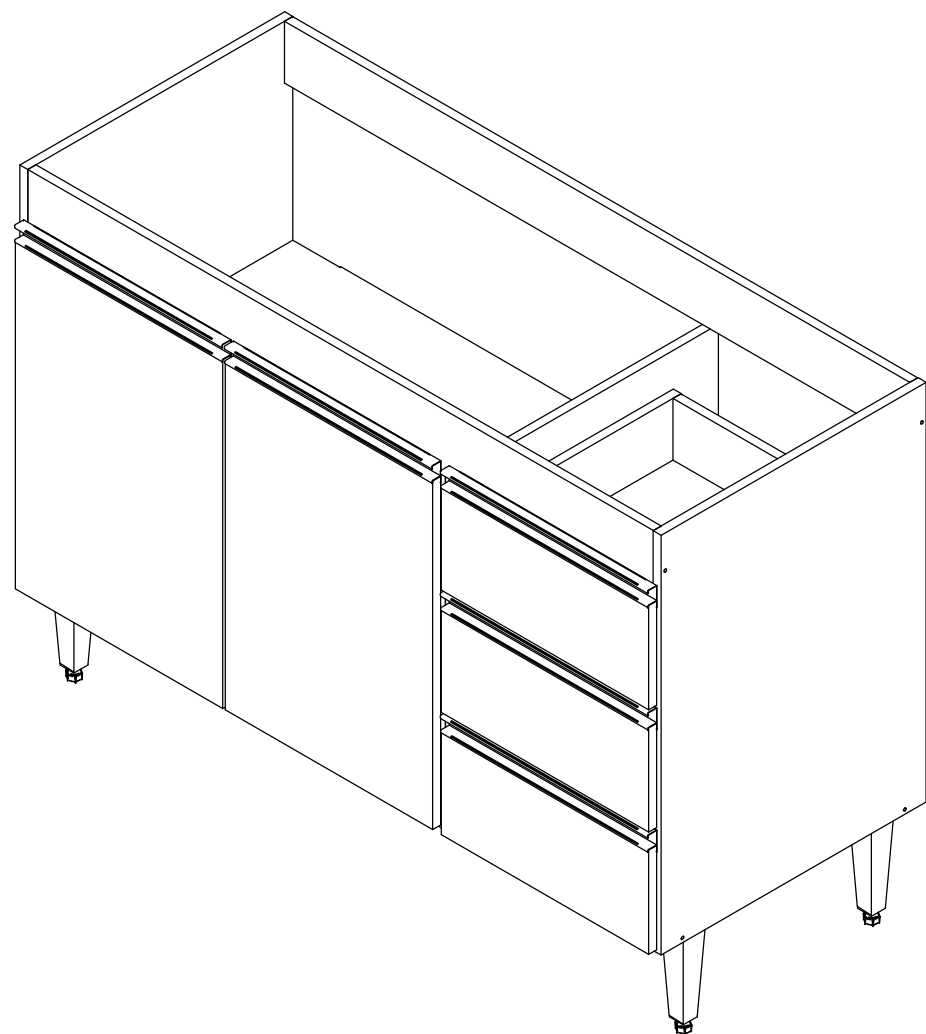


Balcão Pia 120 7000

Instruções de Montagem Assembly Instructions / Instrucciones de Montaje

01

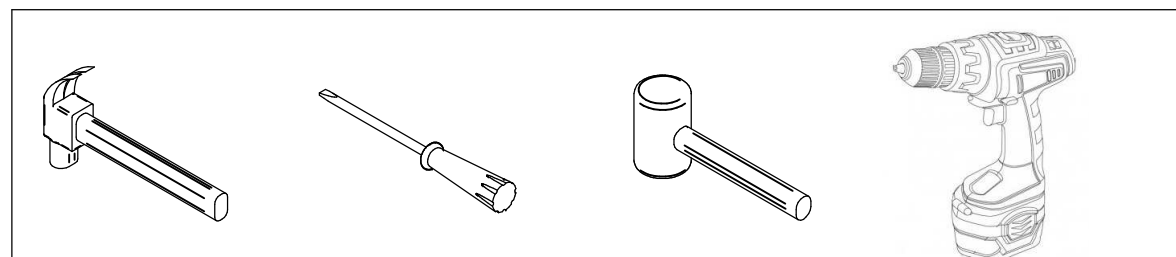


REF	Lista de ferragens Hardware list Lista de materiales	QNT
A	Cavilha 6 x 30	25
B	Parafuso chato 3,5 x 40	10
C	Parafuso flange 5 x 50	05
D	Parafuso chato 4x25	06
E	Prego 10 x 10	65
F	Prego 13 x 15	12
G	Parafuso chato 3,5x14	83
H	Suporte Prateleira	04
I	Puxador Perfil 388mm	05
J	Pé Conico 170mm	05
K	Cantoneira 20x20	14
L	Corrediça 400mm	03
M	Dobradiça	04

Lista de peças / Parts lists / Lista de piezas

Nº	Descrição	Dimensão	Quant
01	Lateral Esquerda/Lateral Izquierdo	680x496x15	01
02	Lateral Direita/Lateral Derecho	680x496x15	01
03	Base/Base	1170x496x15	01
04	Divisão/Divisor	564x496x15	01
05	Porta/Puerta	595x388x15	02
06	Frente Gaveta/Frente del Cajón	169x388x15	03
07	Lateral Gaveta/Lado del Cajón	400x100x15	06
08	Costa Gaveta/Costa del Cajón	319x100x15	03
09	Fundo Gaveta/Cajón de Abajo	400x348x03	03
10	Travessa Frontal/Carril Delantero	1170x100x15	01
11	Travessa Traseira/Carril de Atrás	1170x100x15	01
12	Prateleira/Estante	781x300x15	01
13	Costa/Costa	1194x300x03	02
14	Pilastra/Pilar	564x100x15	01

Ferramentas Necessárias Herramientas Necesarias



Antes de montar seu móvel, leia cuidadosamente o Manual de Instruções e o mantenha para futuras consultas.
OBRIGADO.

Antes de montar sus muebles, lea cuidadosamente el Manual de instrucciones y guárdelo para futuras referencias.
GRACIAS

