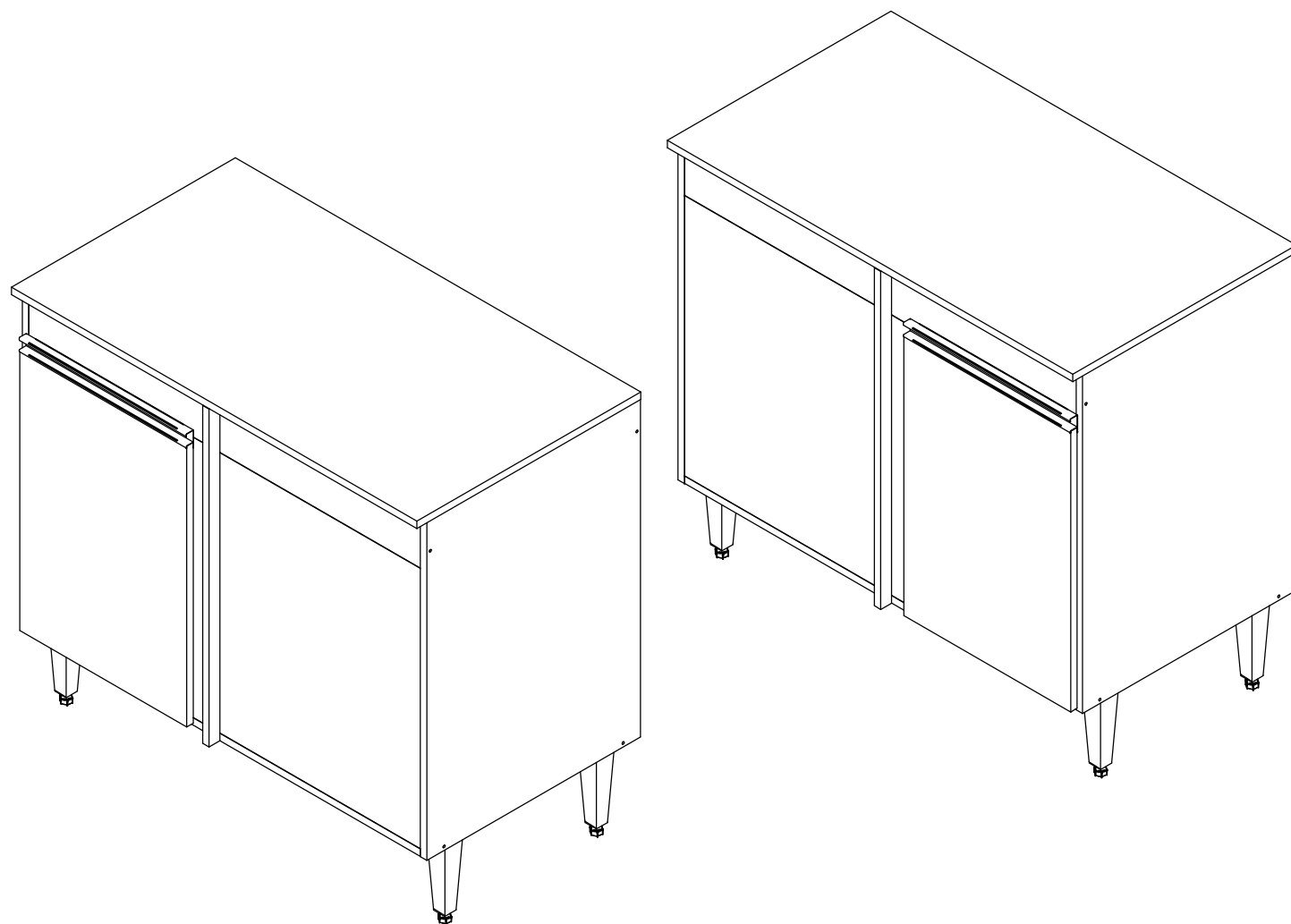


# Balcão Canto Reto 7006

## Instruções de Montagem Assembly Instructions / Instrucciones de Montaje

01



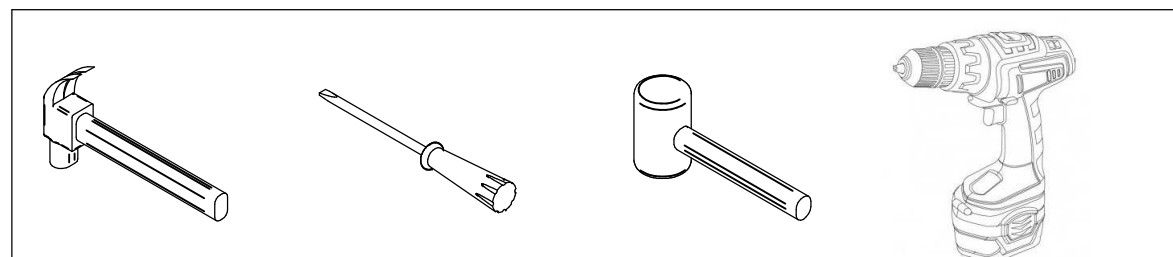
### Lista de ferragens Hardware list Lista de materiales

REF		QNT
A	Cavilha 6 x 30	17
B	Parafuso Chato 3,5 x 40	12
C	Parafuso Flange 4,5x50	05
D	Parafuso chato 4x25	04
E	Prego 10 x 10	35
F	Parafuso chato 3,5x14	34
G	Cantoneira 20x20	10
H	Puxador Perfil 388mm	01
I	Pé 170mm	05
J	Dobradiça	02
L	Suporte Prateleira	04

### Lista de peças / Parts lists / Lista de piezas

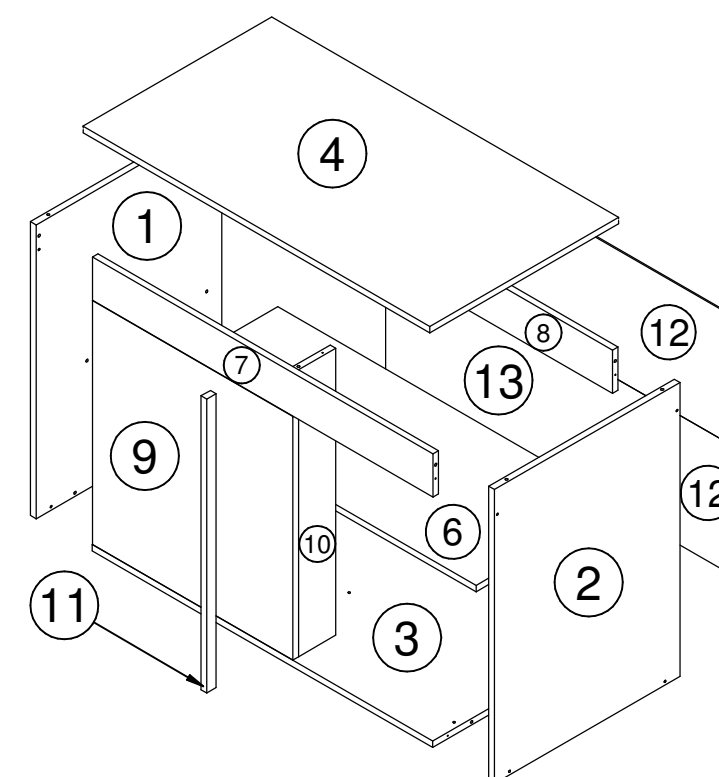
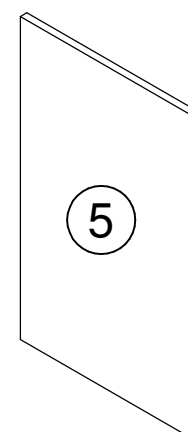
Nº	Descrição	Dimensão	Quant
01	Lateral Esq/Lateral Izquierdo	680x496x15	1
02	Lateral Dir/Lateral Derecho	680x496x15	1
03	Base/Base	910x496x15	1
04	Tampo/Tapa	942x520x15	1
05	PortasPuerta	565x388x15	1
06	Prateleira Inferior/Estante Inferior	910x380x15	1
07	Travessa Frontal/Carril Delantero	910x100x15	1
08	Travessa Traseira/Carril de Atrás	910x100x15	1
09	Vista/Vista	564x536x15	1
10	Pilastra/Pilar	664x100x15	1
11	Vista Lateral/Vista Lateral	680x25x15	1
12	Costa/Costa	934x300x03	2

### Ferramentas Necessárias Herramientas Necesarias



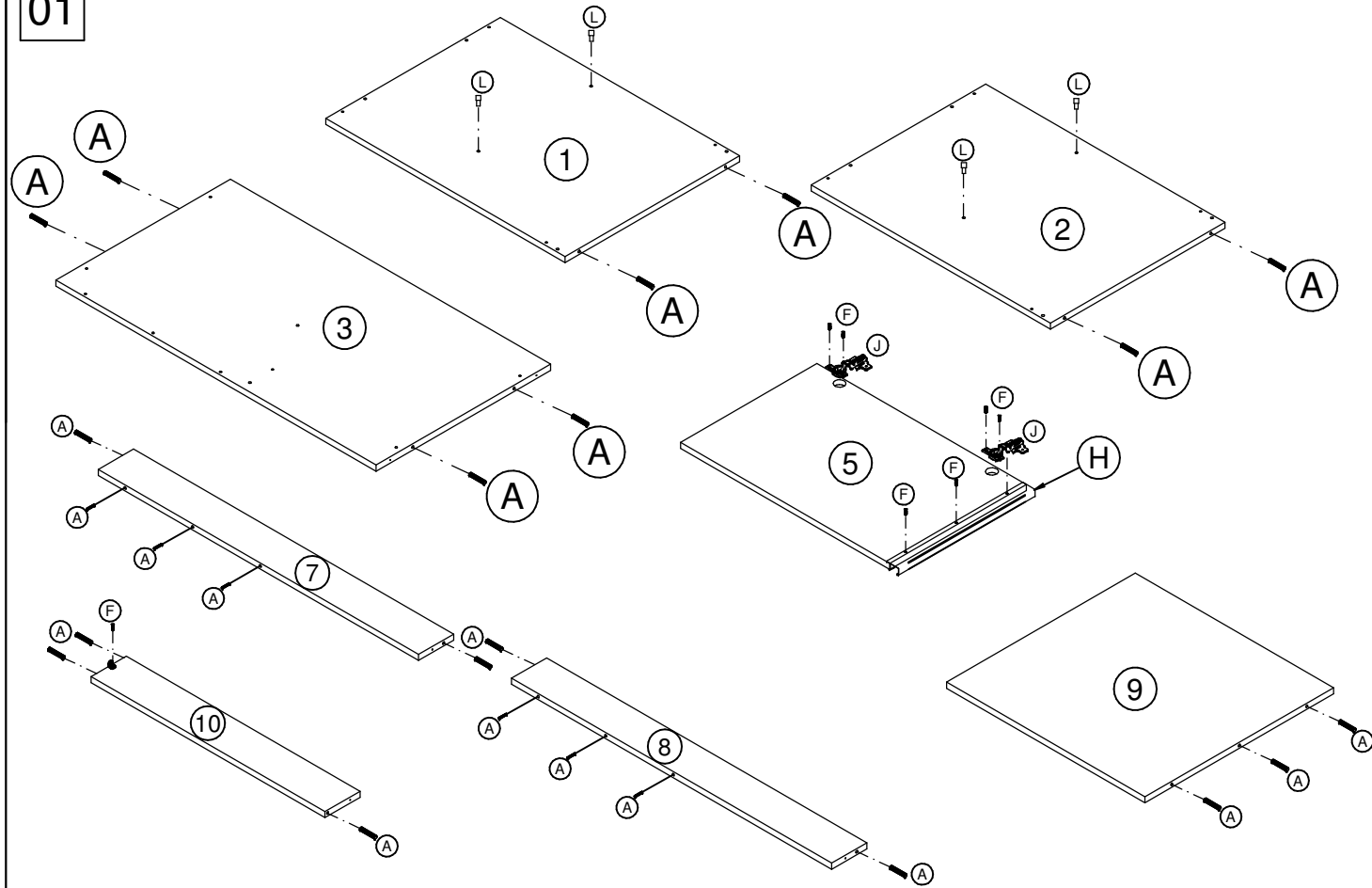
Antes de montar seu móvel, leia cuidadosamente o Manual de Instruções e o mantenha para futuras consultas.  
**OBRIGADO.**

Antes de montar sus muebles, lea cuidadosamente el Manual de instrucciones y guárdelo para futuras referencias.  
**GRACIAS**

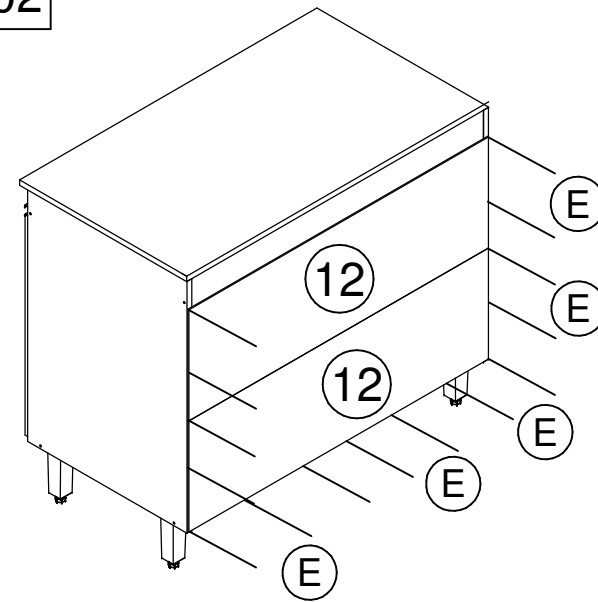


Rev: 00 - 25/01/2021

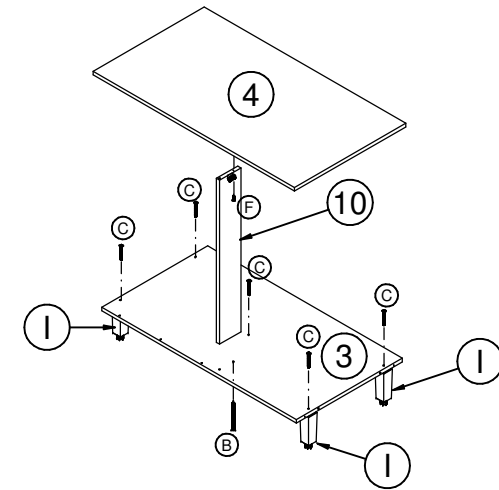
01



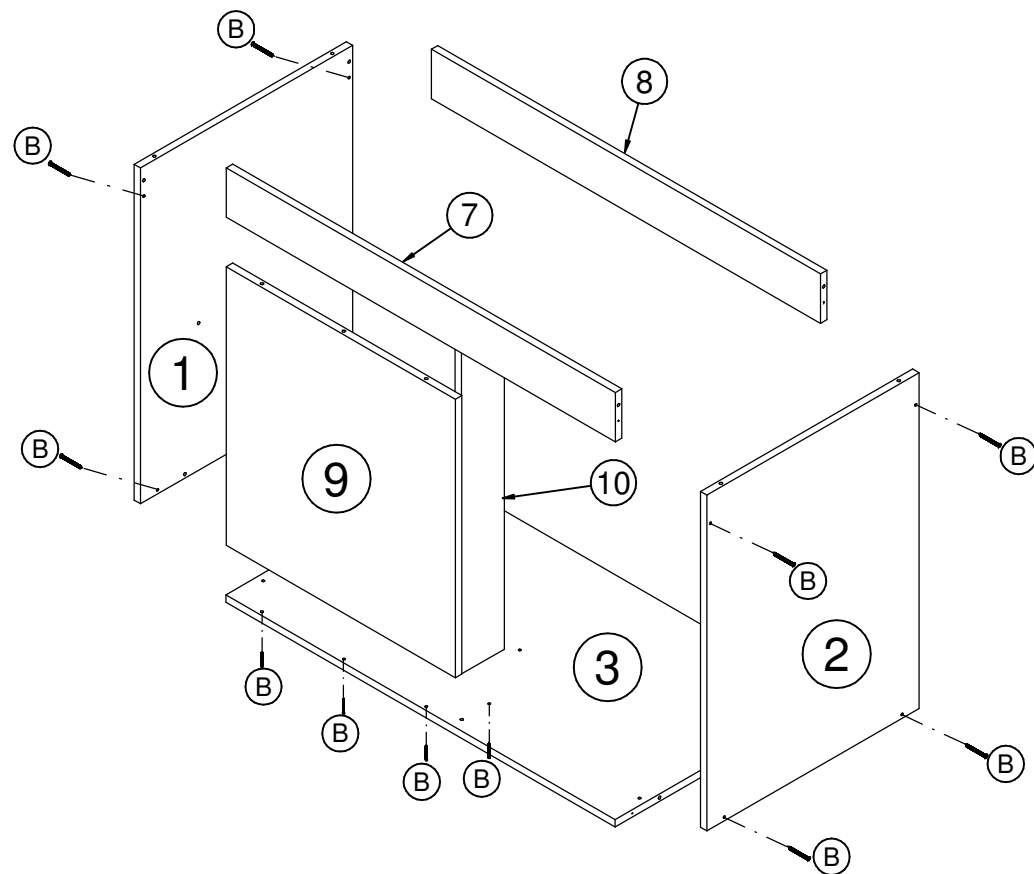
02



Usar a letra "G, F" para prender o tampo na lateral (peça nº 1 e 2).  
 A peça nº 10 (pilastra) deverá ser fixada na base seguindo a furação da mesma.  
 Para fixação no tampo, utilizar a letra G + parafuso F.



03



04

