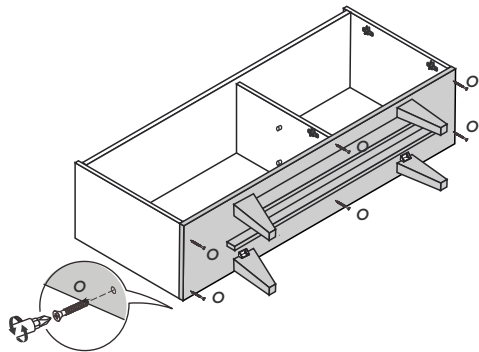
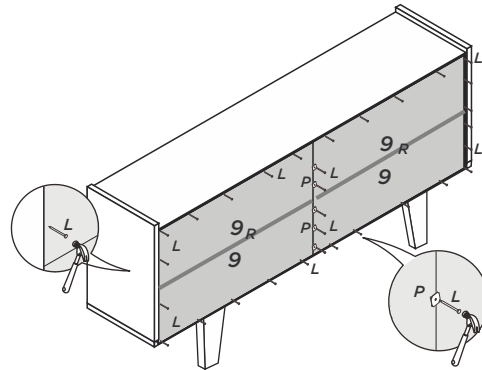
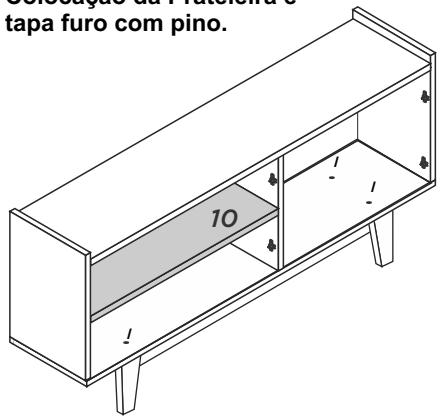
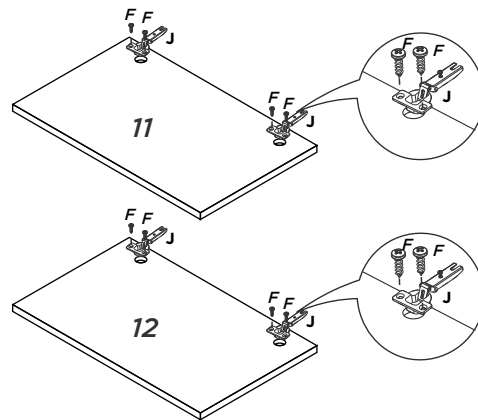
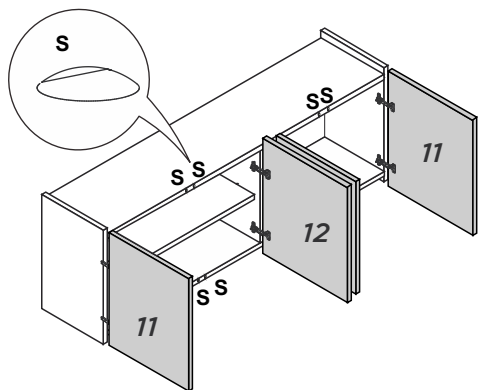
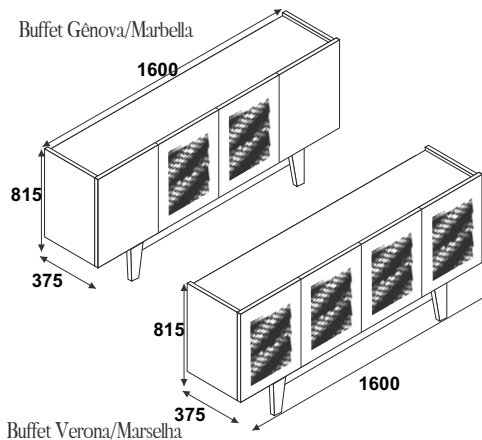


04 Fixação da Base**05** Montagem das Costas**06** Colocação da Prateleira e tampa furo com pino.**07** Montagem da Porta**08** Fixação das Portas e colocação do batente de silicone.**09** Aspecto Final

Obs.: Sr. Montador favor usar os tampa furos adesivos nos parafusos (A).



Buffet Verona / Marselha
CÓDIGO: 9695

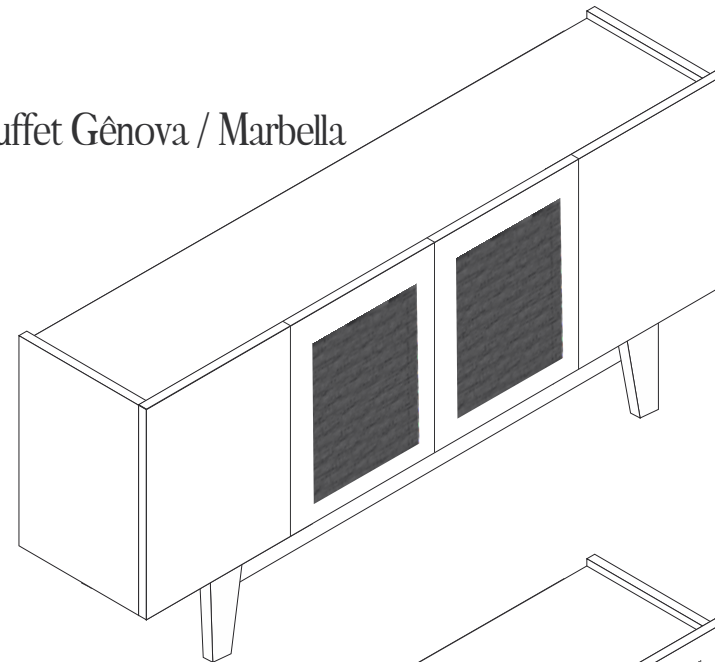
CÓDIGO: 9699

Buffet Gênova / Marbella
CÓDIGO: 9691

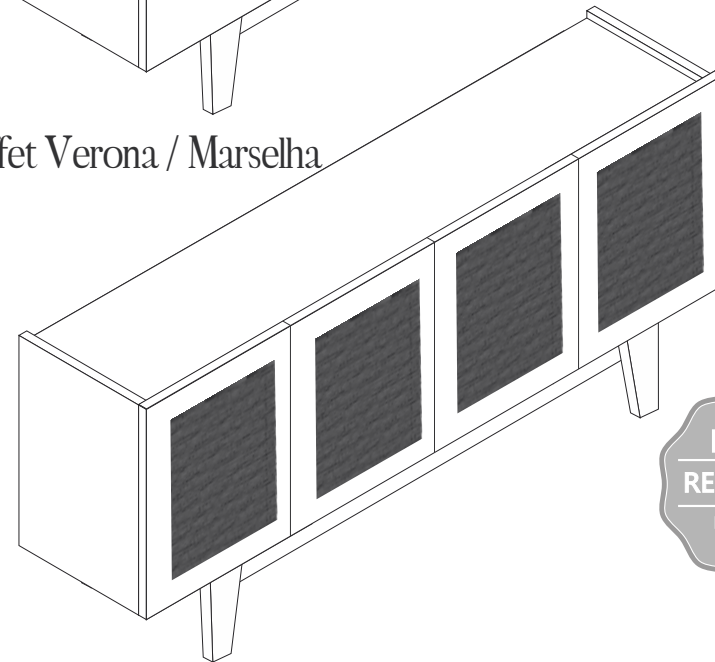
CÓDIGO: 9968



Buffet Gênova / Marbella



Buffet Verona / Marselha




















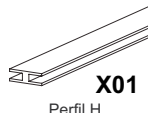

LISTA DE PEÇAS

CÓDIGO	Nº	NOME DA PEÇA	COMP.	LARG.	ESPE.	QTD.
9414	01	Tampo	1565	354	15	01
9301	02	Lateral Direita	592	355	15	01
9304	03	Divisão	570	353	25	01
9302	04	Lateral Esquerda	592	355	15	01
9416	05	Base	1600	355	25	01
9110	06	Pé	200	80	25	04
9417	07	Travessa de Segurança	1200	40	25	01
9306	08	Vista	1000	70	15	01
9305	09	Costas	794	296	2,5	04
9415	10	Prateleira	768	300	15	01
9303	11	Portas sem Rattan	617	397	15	02
10022	12	Portas com Rattan	617	397	15	02 / 04

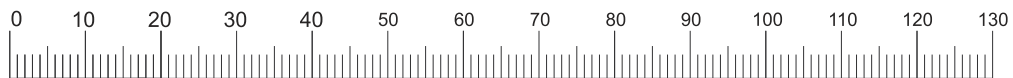
Atualizado em:
29/06/2022

Ao solicitar assistência, informe o número da peça e a letra do acessório

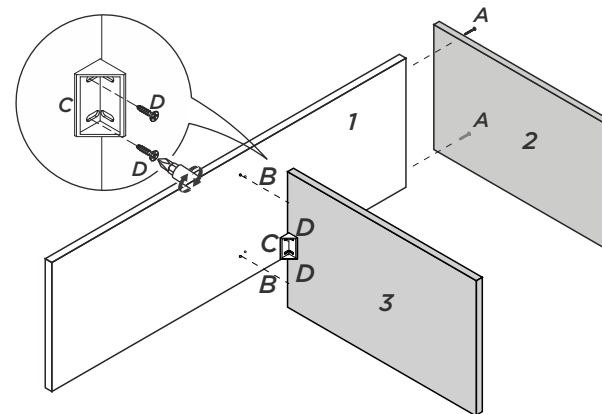
LISTA DE ACESSÓRIOS

A  X04 Parafuso 4x40	B  X02 Cavilha 6x30	C  X06 Conector	D  X24 Parafuso 3,5x14 Flang.	E  X01 Chave Allen	F  X32 Parafuso 3,5x14 Chap.
G  X04 Parafuso 5x50	H  X04 Parafuso 7x60	I  X04 Tapa Furo com Pino	J  X08 Dobradiça	K  X08 Calço da Dobradiça	L  X50 Prego 10x10
M  X04 Carpete	N  X04 Tapa Furo Adesivo	O  X06 Parafuso 4x50	P  X05 Garra Fundo	Q  X04 Pino da Prateleira	R  X01 Perfil H
S  X08 Batente de Silicone					

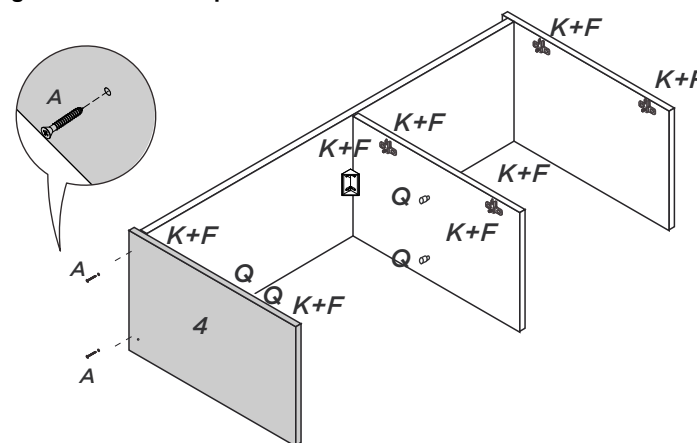
Medidas em mm



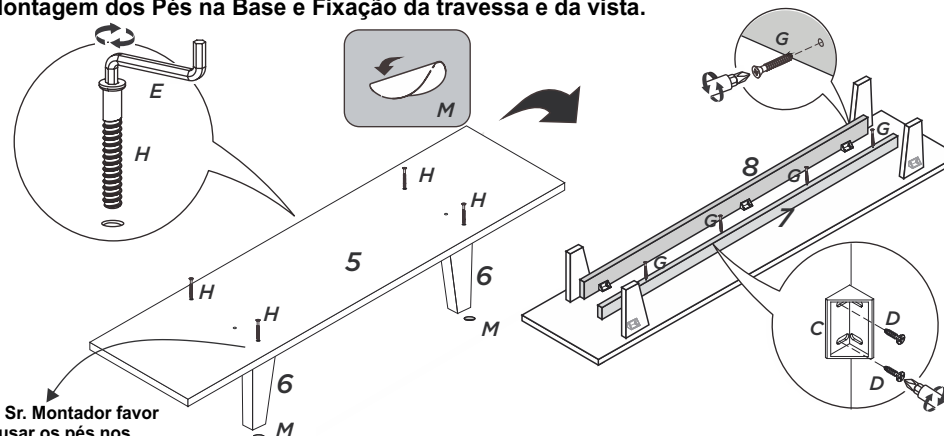
01 Início da Montagem



02 Montagem da Lateral Esquerda



03 Montagem dos Pés na Base e Fixação da travessa e da vista.



Obs.: Sr. Montador favor parafusar os pés nos furos próximos a borda e usar tapa furo no furo central.