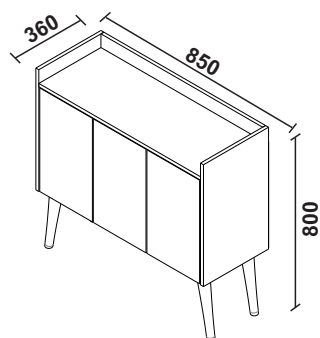
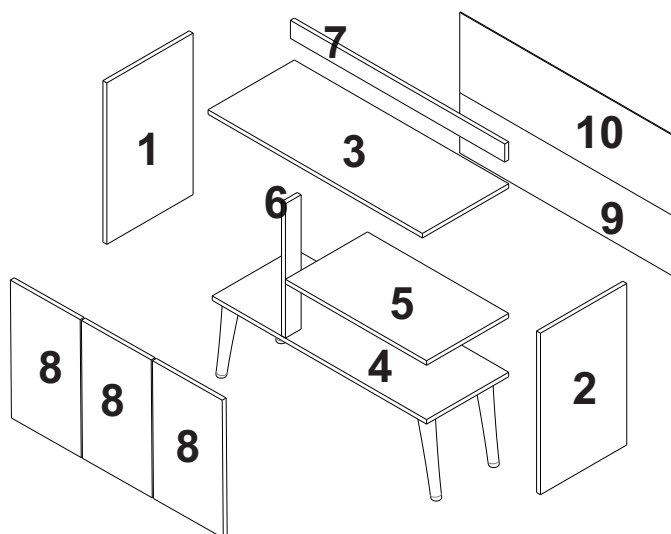


MANUAL DE MONTAGEM BUFFET LIA

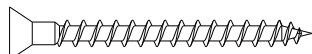


DIMENSÕES TOTAIS (MM)



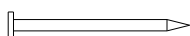
Nº ITEN	QTD	COD	DESCRIÇÃO	DIMENSÕES		
				COMPR	LARGURA	ESPESSURA
1	1	2662	LATERAL ESQUERDA BUFFET LIA 330 X 535	535	330	15MM
2	1	2663	LATERAL DIREITA BUFFET LIA 330 X 535	535	330	15MM
3	1	2664	BASE SUPERIOR BUFFET LIA 330 X 820	820	330	15MM
4	1	2665	BASE INFERIOR BUFFET LIA 314 X 820	820	314	15MM
5	1	2666	PRATELEIRA BUFFET LIA 314 X 540	540	314	15MM
6	1	2667	RIPA FRONTAL BUFFET LIA 60 X 445	445	60	15MM
7	1	2668	RIPA ACABAMENTO SUP. BUFFET LIA 60 X 820	820	60	15MM
8	3	2669	PORTA BUFFET LIA 267 X 455	455	267	35MM
9	1	2670	FUNDO BUFFET LIA 200 X 845	845	200	03MM
10	1	2671	FUNDO BUFFET LIA 266 X 845	845	266	03MM

A- PARAF.PHS.CH-3,5X40mm



14

E- PREGO 8 X 8



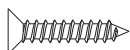
20

M- TAMBOR



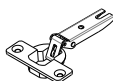
02

B- PARAF .PHS. 3,5x16 CC



45

F- DOBRADIÇA



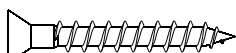
06

O- MINIFIX



02

C- PARAF .PHS. 3,5x30 CC



03

G- CALCO DOBRADIÇA



06

P- PÉ PALITO



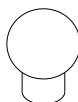
04

D- CAVILHA 6 X 30 MM



14

N- PUXADOR



03

Ferramentas para
montagem e instalação

PARAFUSADEIRA



MARTELO

CHAVE PHILIPS
E FENDA

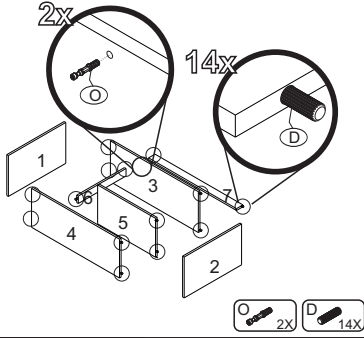
TRENA

* Ferramentas não fornecidas

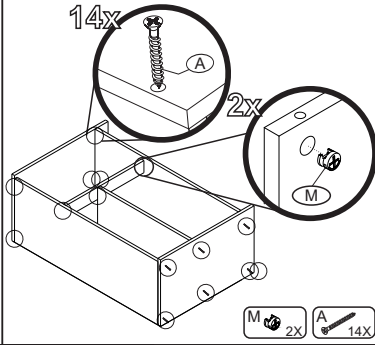
Montagem Instalação

ATENÇÃO: Sugerimos montar
os produtos sobre a embalagem para
evitar arranhões nas peças

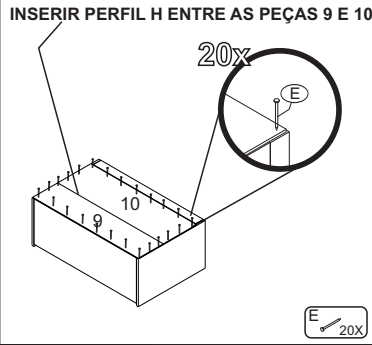
PASSO 1 Posicione as peças 1, 2, 3, 4, 5 e 6 e 7 como a ilustração abaixo, utilize a cavilha D para unir as peças. fixe o minifix O no tampo 3. Não esqueça de cobrir o chão, antes de iniciar a montagem.



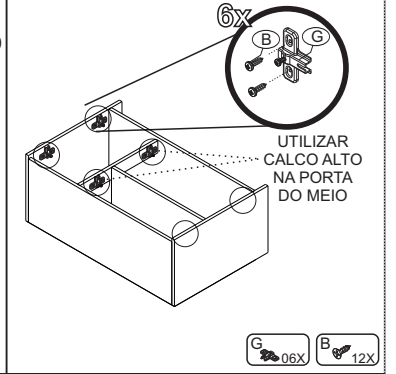
PASSO 2 Fixe todas as peças com o parafuso A, utilize o tambor M para fixar a peça 3 e 6, como a ilustração abaixo:



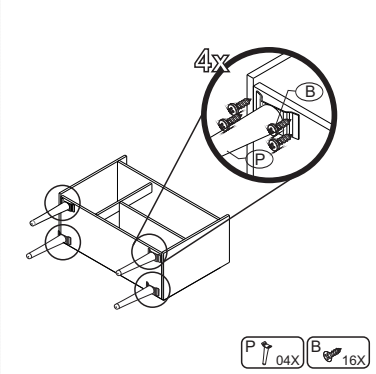
PASSO 3 Fixe a peça 9 e 10 com o prego E, como a ilustração abaixo:



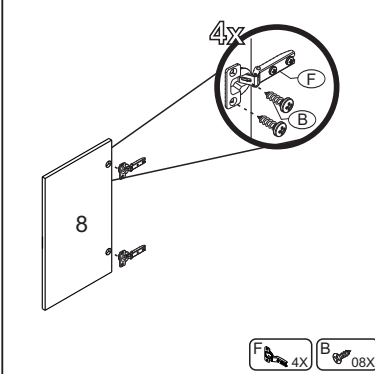
PASSO 4 Fixe os calços de dobradiça G nas peças 1, 2 e 6 com o parafuso B.



PASSO 5 Fixe os pés P com o parafuso B, como a ilustração abaixo:



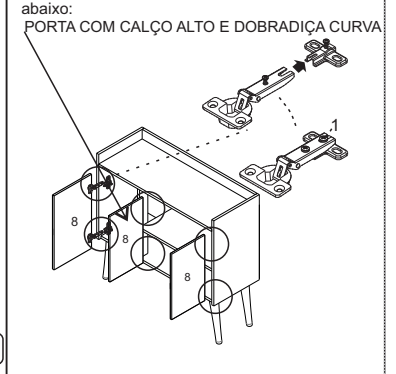
PASSO 6 Encaixe as dobradiças F nas portas 8 e fixe-as com os parafusos B.



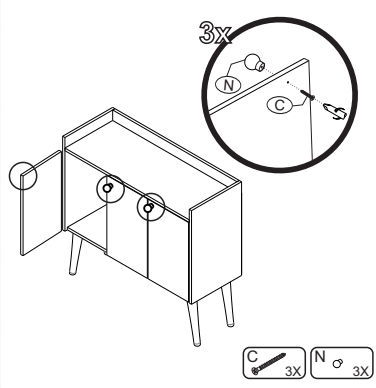
PASSO 7 Encaixe as dobradiças F nas portas 8 e fixe-as com os parafusos B.



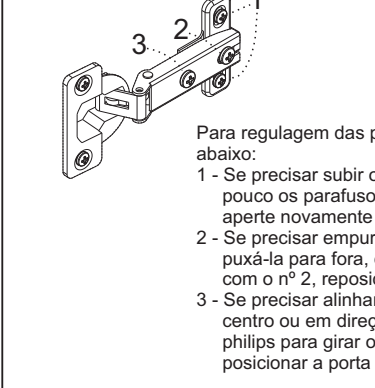
PASSO 8 Para montar a porta, encaixe as dobradiças F nos calços G travando-a no parafuso indicado com o número 1 abaixo: PORTA COM CALÇO ALTO E DOBRADIÇA CURVA



PASSO 9 Fixe os puxadores N com o parafuso C.



PASSO 10



Para regulagem das portas siga as instruções conforme numeros abaixo:

- 1 - Se precisar subir ou abaixar um pouco a porta desaperte um pouco os parafusos indicados com o número 1, reposicione e aperte novamente
- 2 - Se precisar empurrar a porta um pouco mais para dentro ou puxá-la para fora, desaperte um pouco o parafuso indicado com o nº 2, reposicione e aperte novamente
- 3 - Se precisar alinhar as portas um pouco mais para o centro ou em direção as laterais, utilize uma chave philips para girar o parafuso indicado com o nº 3 até posicionar a porta da forma desejada