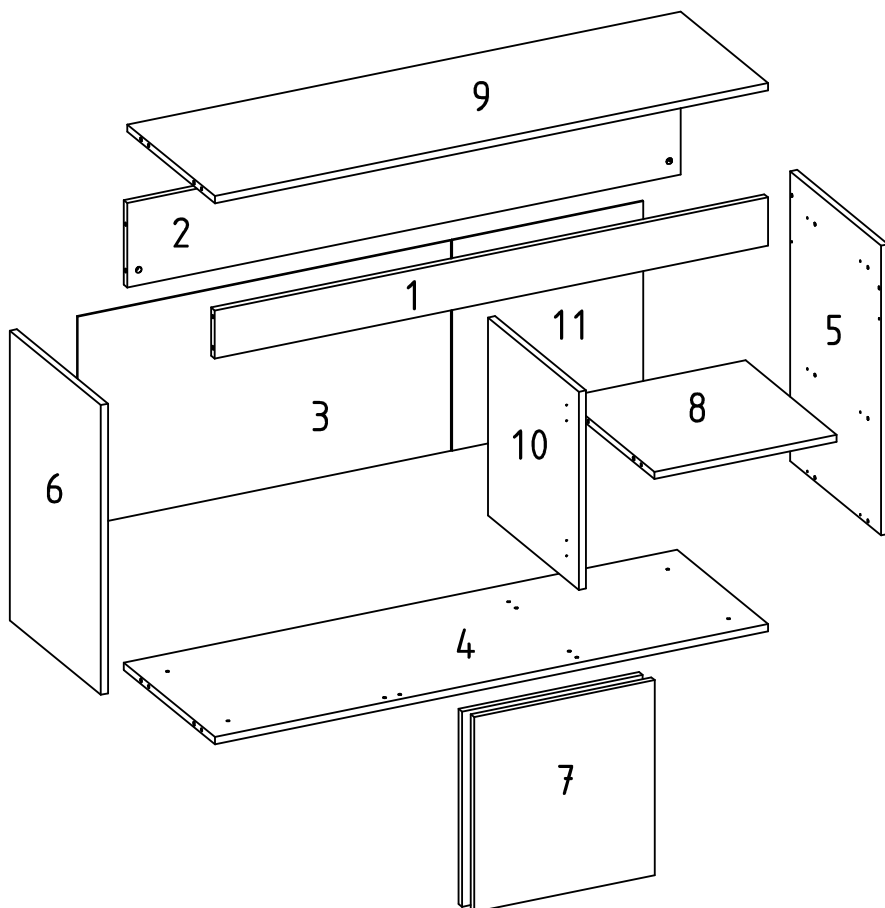


Manual de Montagem

14011 - APARADOR DEMADERO 1200 X 800 X 385

14024 KIT ACESSÓRIOS



	A		B
	C		D
	E		F
	G		H
	I		J
	K		L
	M		N
	O		P
-	Q	-	R

Seq.	Ref.	Descricao_da_Peca	Description_of_Part	Descripcion_de_la_Parte	Comp.	Larg.	Qtd.
1	14006	TRAVESSA FRONTAL	COVER WOOD	REPIZA CUBIERTA	1170	100	1
2	14007	TRAVESSA TRASEIRA	COVER WOOD	REPIZA CUBIERTA	1170	175	1
3	14009	FUNDO MAIOR	LEFT TOP BOTTOM	FONDO	789	436	1
4	14013	BASE	-	-	1170	385	1
5	14014	LATERAL DIREITA	LOWER PARTITION	DIVISORIA INFERIOR	600	385	1
6	14015	LATERAL ESQUERDA	LATERAL IZQUIERDA	LEFT SIDE	600	385	1
7	14016	PORTA	LOWER DOOR	PUERTA MENOR	404	382	2
8	14017	PRATELEIRA	SHELF	ESTANTERÍA	385	385	1
9	14018	TAMPO	TOPO	CUBIERTA	1170	370	1
10	14019	DIVISORIA	-	-	410	385	1
11	14161	FUNDO MENOR	LEFT TOP BOTTOM	FONDO	436	404	1

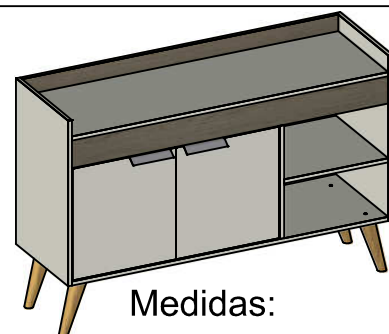
INSTRUÇÃO DE LIMPEZA E CONSERVAÇÃO DO PRODUTO

Limpar com pano macio levemente umedecido em água.
Não utilizar: Produtos abrasivos e químicos (saponáceos, esponja de aço ou similares.) (álcool, desengordurantes, limpa vidros, etc.)

Não arrastar o móvel, mesmo que esteja vazio.
Não molhar.
Não expor à luz solar direta.

ATENÇÃO
Produto sensível a riscos e materiais cortantes.

ASPECTO FINAL



Medidas:

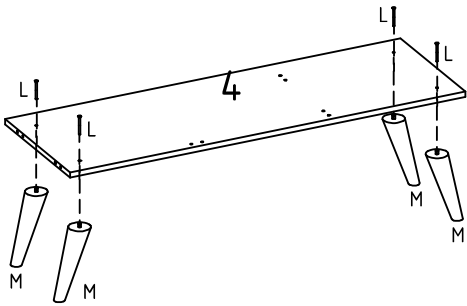


Data de lançamento: 14/06/2022
Versão: -

Data da última revisão: 16/08/2022
Revisão: -

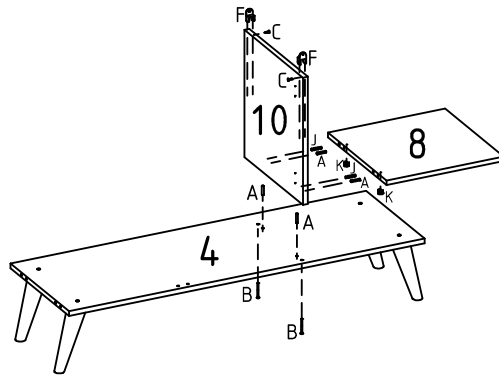
01° PASSO

FIXAR OS PÉS NA BASE



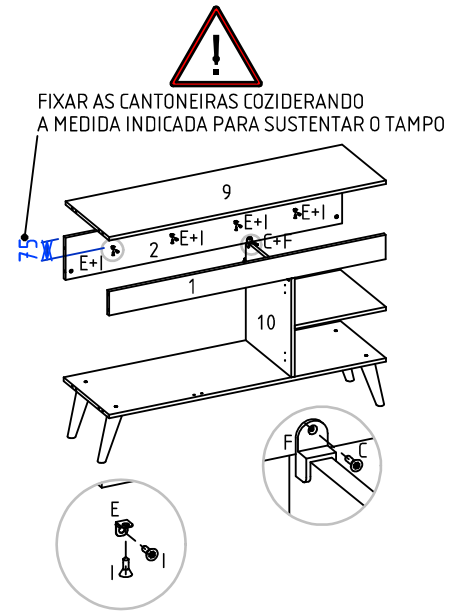
02° PASSO

MONTAR A DIVISÓRIA E A PRATELEIRA



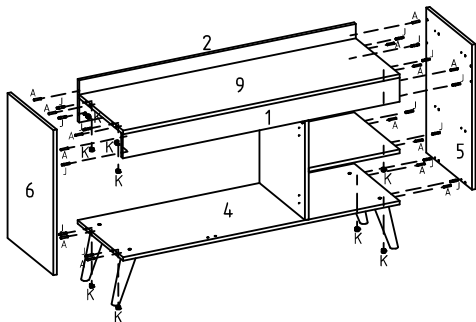
03° PASSO

FIXAR TRAVESAS E TAMPO



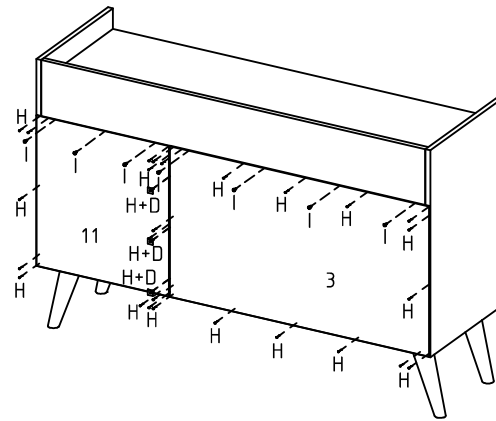
04° PASSO

FIXAR AS LATERAIS



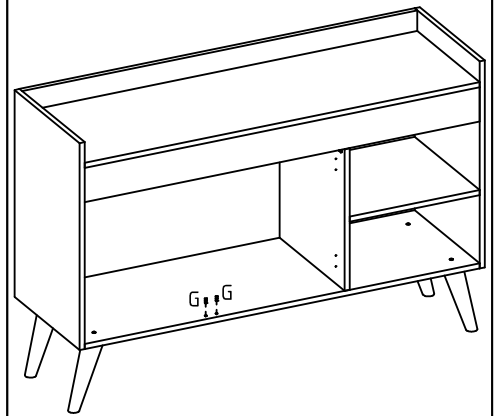
05° PASSO

PREGAR OS FUNDOS



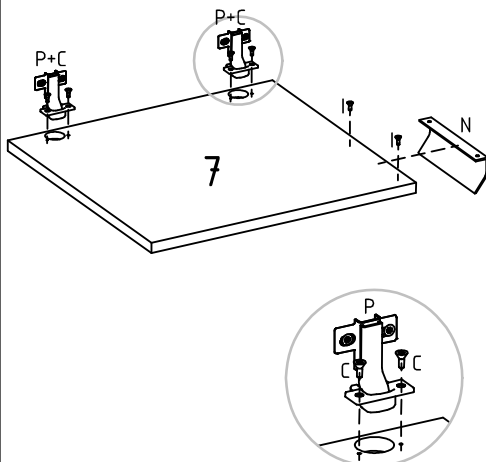
06° PASSO

FIXAR O BATENTE PARA AS PORTAS



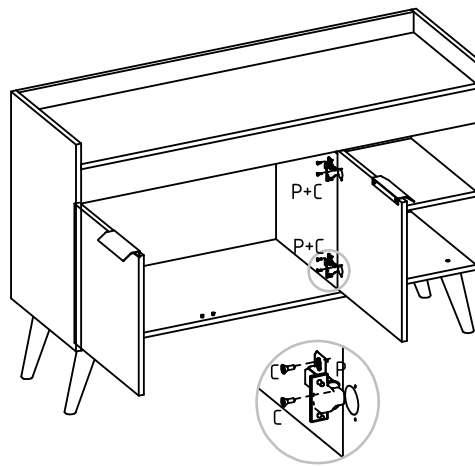
07° PASSO

MONTAR AS PORTAS



08° PASSO

ENCAIXAR AS PORTAS



ASPECTO FINAL

