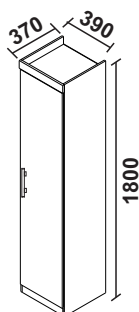
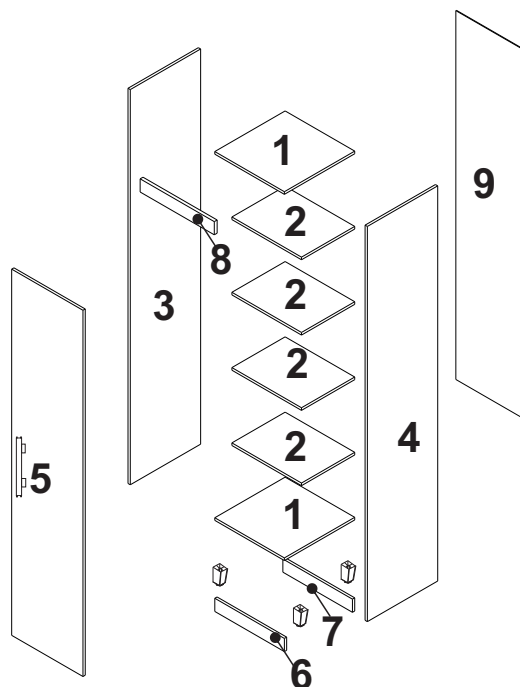


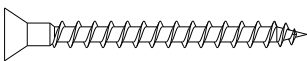
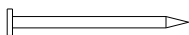
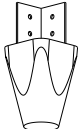






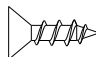
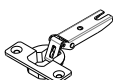

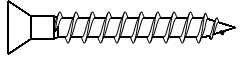
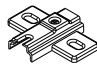

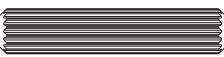
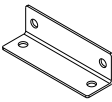
MANUAL DE MONTAGEM MULTIUSO GABRIELI



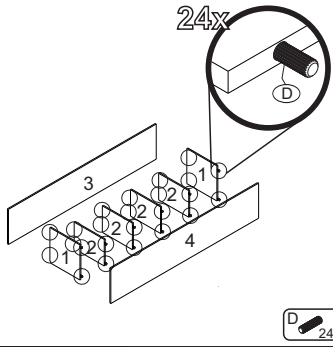
DIMENSÕES TOTAIS (MM)



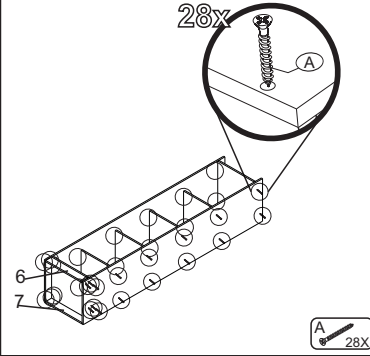
Nº ITEN	QTD	COD	DESCRIÇÃO	DIMENSÕES		
				COMPR	LARGURA	ESPESSURA
1	2	2168	BASE MULTIUSO GABRIELI 370 X 366	366	370	12MM
2	4	2169	PRATELEIRA MULTIUSO GABRIELI 280 X 366	280	366	12MM
3	1	2170	LATERAL ESQ. MULTIUSO GABRIELI 370 X 1800	1800	370	12MM
4	1	2171	LATERAL DIR. MULTIUSO GABRIELI 370 X 1800	1800	370	12MM
5	1	2172	PORTA MULTIUSO GABRIELI 375 X 1668	1668	375	12MM
6	1	2173	RODA PE FRENTE MULTIUSO GABRIELI 60 X 366	366	60	12MM
7	1	2174	RODA PE TRAZEIRO MULTIUSO GABRIELI 60 X 366	366	60	12MM
8	1	2175	ACABAMENTO SUP. MULTIUSO GABRIELI 60 X 390	366	60	12MM
9	1	2176	FUNDO MULTIUSO GABRIELI 382 X 1680	1680	382	03MM

A- PARAF.PHS.CH-3,5X40mm  28	E- PREGO 8 X 8  40	M- PÊ  04	Ferramentas para montagem e instalação   PARAFUSADEIRA MARTELO   CHAVE PHILIPS E FENDA TRENA * Ferramentas não fornecidas Montagem Instalação   ATENÇÃO: Sugerimos montar os produtos sobre a embalagem para evitar arranhões nas peças
B- PARAF .PHS. 3x12 CC  37	F- DOBRADIÇA  03	N- PUXADOR  01	
C- PARAF .PHS. 3x30 CC  2	G- CALCO DOBRADIÇA  03	O- GANCHO  01	
D- CAVILHA 6 X 30 MM  24	L- CANTONEIRA 4 FUROS  02		

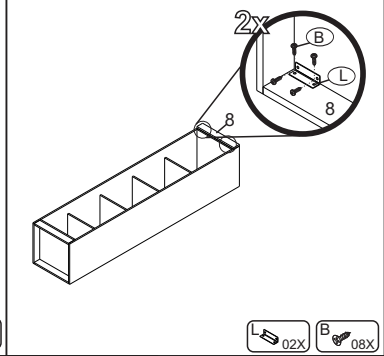
PASSO 1 Posicione as peças 1, 2, 3 e 4 como a ilustração abaixo, utilize a cavilha D para unir as peças. Não esqueça de cobrir o chão, antes de iniciar a montagem.



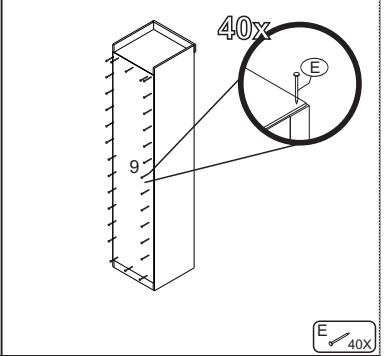
PASSO 2 Fixe todas as peças com o parafuso A, como a ilustração abaixo:



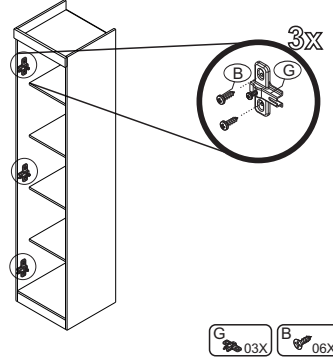
PASSO 3 Fixe a peça 8 com a cantoneira L e o parafuso B, como a ilustração abaixo:



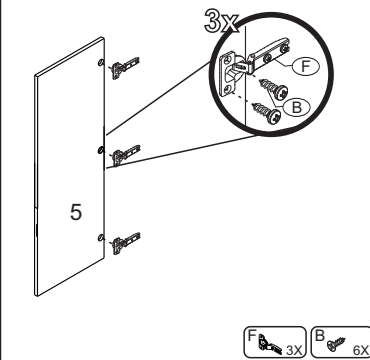
PASSO 4 Fixe a peça 9 com o prego E, como a ilustração abaixo:



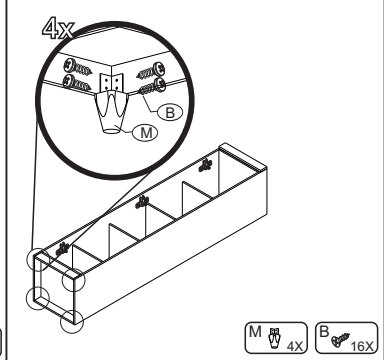
PASSO 5 Fixe os calços de dobradiça G nas peças 3, 4 e 5 com o parafuso B.



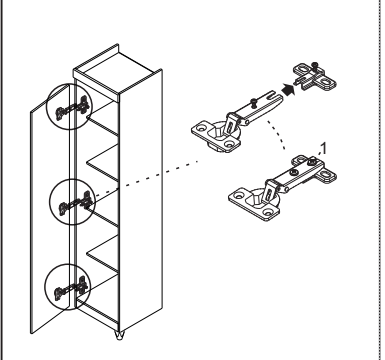
PASSO 6 Encaixe as dobradiças F na porta 5 e fixe-as com os parafusos B.



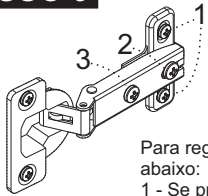
PASSO 7 Fixe os pés M com o parafuso B, como a figura abaixo.



PASSO 8 Para montar a porta, encaixe as dobradiças F nos calços 1 travando-a no parafuso indicado com o número 1 abaixo:



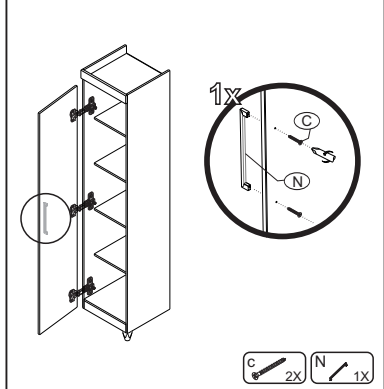
PASSO 9



Para regulagem das portas siga as instruções conforme numeros abaixo:

- 1 - Se precisar subir ou abaixar um pouco a porta desaperte um pouco os parafusos indicados com o número 1, reposicione e aperte novamente
- 2 - Se precisar empurrar a porta um pouco mais para dentro ou puxá-la para fora, desaperte um pouco o parafuso indicado com o n° 2, reposicione e aperte novamente
- 3 - Se precisar alinhar as portas um pouco mais para o centro ou em direção as laterais, utilize uma chave philips para girar o parafuso indicado com o n° 3 até posicionar a porta da forma desejada

PASSO 10 Fixe o puxador N com o parafuso C.



PASSO 11 Fixe o gancho O com o parafuso B.

