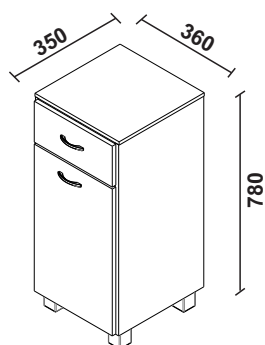
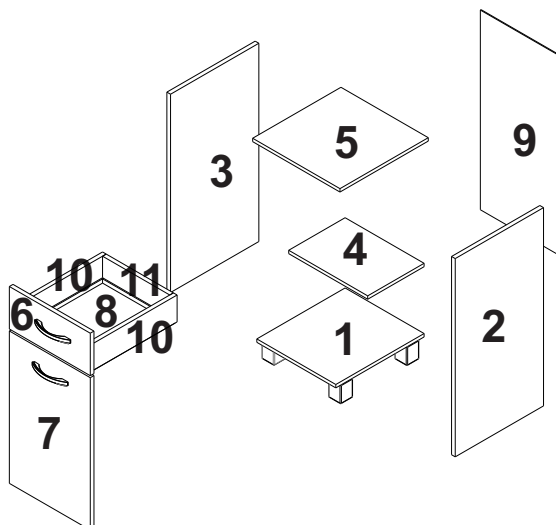


MANUAL DE MONTAGEM BALCÃO 36 PARA ÁGUA CRIS



DIMENSÕES TOTAIS (MM)



Nº ITEN	QTD	COD	DESCRIÇÃO	DIMENSÕES		
				COMPR	LARGURA	ESPESSURA
1	1	618	BASE INFERIOR 322 X 360	360	322	12MM
2	1	619	LATERAL DIREITA BALCAO 36 TAM. 360 X 700	700	360	12MM
3	1	620	LATERAL ESQUERDA BALCAO 36 TAM. 360 X 700	700	360	12MM
4	1	621	PRATELEIRA BALCAO 36 TAM. 322 X 230	322	230	12MM
5	1	622	TAMPO 12 MM 380 X 356	380	356	12MM
6	1	623	FRENTE DE GAVETA 150 X 330	330	150	12MM
7	1	624	PORTA BALCAO 36 TAM. 330 X 538	538	330	12MM
8	1	625	FUNDO DE GAVETA 298 X 358	358	298	03MM
9	1	626	FUNDO 340 X 705	705	340	03MM
10	2	628	LATERAL DE GAVETA 95 X 352	352	95	12MM
11	1	629	TRAVESSA GAVETA 95 X 273	273	95	12MM

Ferramentas para montagem e instalação



PARAFUSADEIRA



MARTELO

CHAVE PHILIPS
E FENDA

TRENA

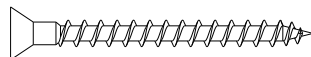
* Ferramentas não fornecidas

Montagem Instalação



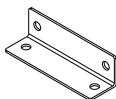
ATENÇÃO: Sugerimos montar os produtos sobre a embalagem para evitar arranhões nas peças

A- PARAF.PHS.CH-3,5X40mm



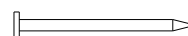
08

L- CANTONEIRA 4 FUROS



02

S- PREGO 12 X 12



06

F- DOBRADIÇA



06

B- PARAF .PHS. 3x12 CC



30

N- PUXADOR



01

T- PÉ



04

G- CALCO DOBRADIÇA



06

D- CAVILHA 6 X 30 MM



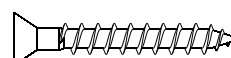
20

Q- CANTONEIRA 2 FUROS



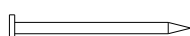
04

V- PARAF .PHS. 4x35 CC



04

E- PREGO 8 X 8



20

R- CORREDIÇA 300MM



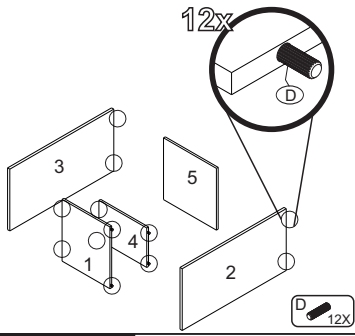
01

U- PARAF .PHS. 4x25 CC

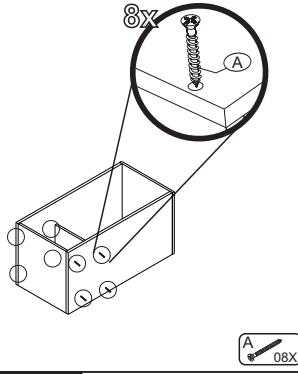


04

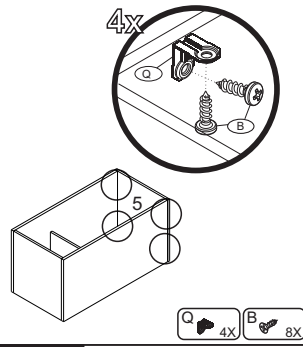
PASSO 1 Posicione as peças 1, 2, 3, 4, 5 como a ilustração abaixo, utilize a cavilha D para unir as peças. Não esqueça de cobrir o chão, antes de iniciar a montagem.



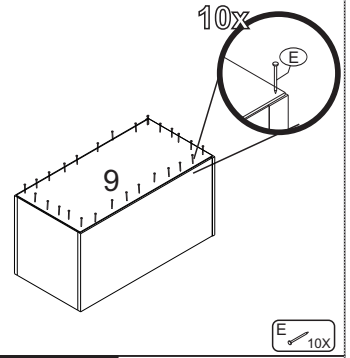
PASSO 2 Fixe todas as peças com o parafuso A, como a ilustração abaixo:



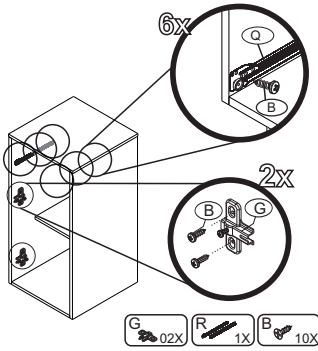
PASSO 3 Utilize a cantoneira Q para unir o tampo 5 com o parafuso B.



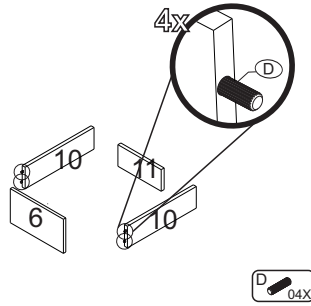
PASSO 4 Fixe a peça 9 com o prego E, como a ilustração abaixo:



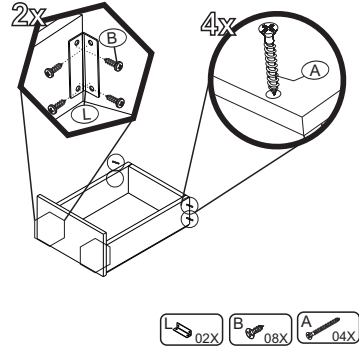
PASSO 5 Fixe a corredeira R com o parafuso B, conforme a figura abaixo. Fixe os calços de dobradiça G com o parafuso B.



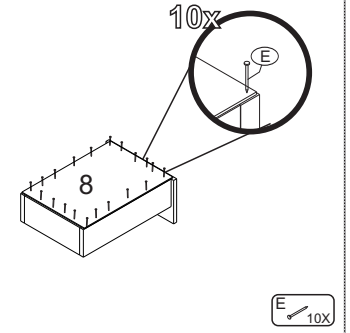
PASSO 6 Posicione as peças 7, 8 e 9 como a ilustração abaixo, utilize a cavilha D para unir as peças.



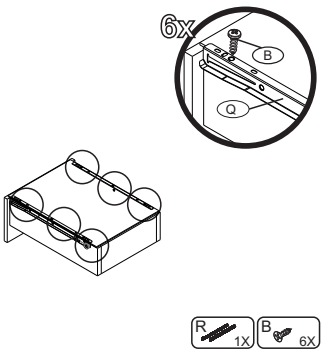
PASSO 7 Fixe a travessa com o parafuso A, em seguida unia frente da gaveta com a cantoneira L e o parafuso B.



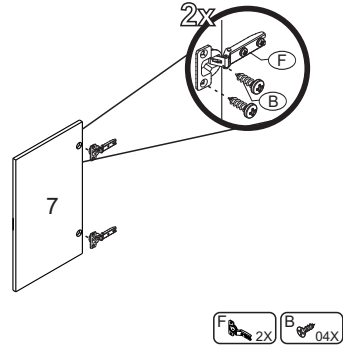
PASSO 8 Fixe a peça 10 com o prego E, como a ilustração abaixo:



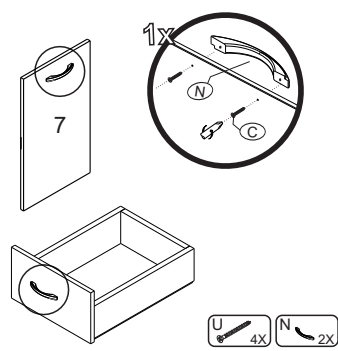
PASSO 9 Fixe a corredeira R com o parafuso B, conforme a figura abaixo.



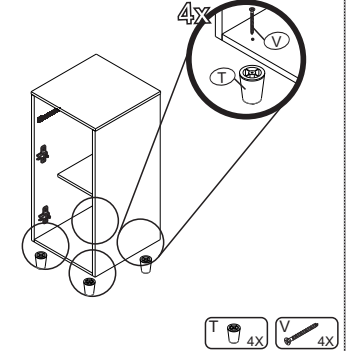
PASSO 10 Encaixe as dobradiças F nas portas 7 e fixe-as com os parafusos B.



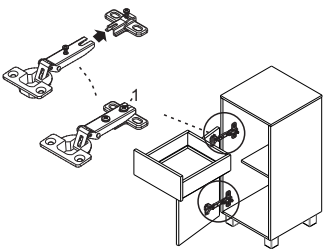
PASSO 11 Fixe o puxador N com o parafuso U.



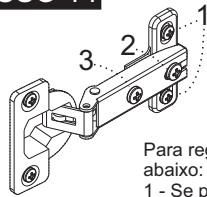
PASSO 12 Fixe o pé T com o parafuso V como na figura abaixo:



PASSO 13 Para montar a porta, encaixe as dobradiças F nos calços G travando-a no parafuso indicado com o número 1 abaixo:



PASSO 14



Para regulagem das portas siga as instruções conforme numeros abaixo:

- 1 - Se precisar subir ou abaixar um pouco a porta desaperte um pouco os parafusos indicados com o número 1, reposicione e aperte novamente
- 2 - Se precisar empurrar a porta um pouco mais para dentro ou puxá-la para fora, desaperte um pouco o parafuso indicado com o nº 2, reposicione e aperte novamente
- 3 - Se precisar alinhar as portas um pouco mais para o centro ou em direção as laterais, utilize uma chave philips para girar o parafuso indicado com o nº 3 até posicionar a porta da forma desejada