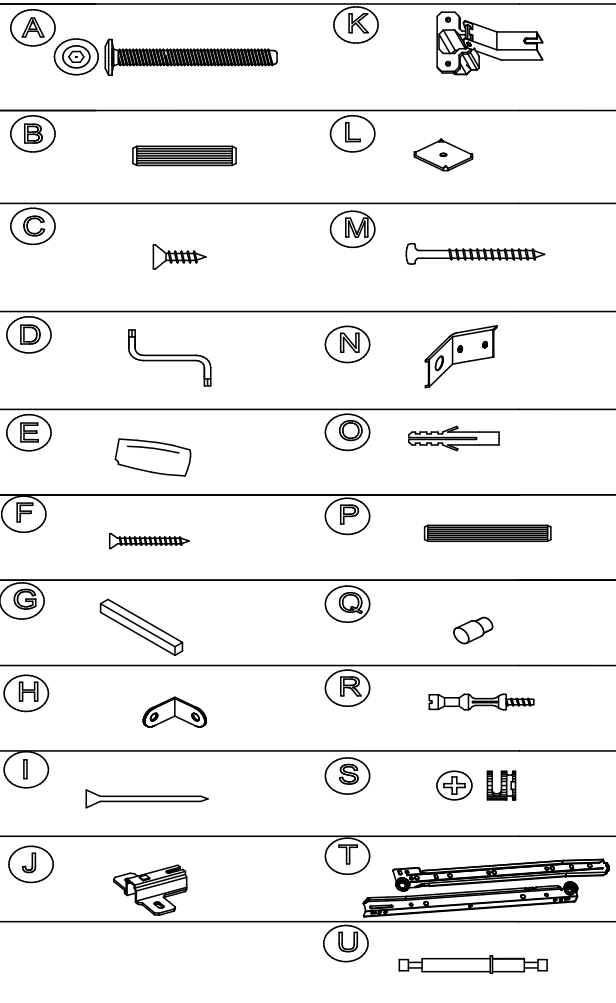


LISTA DE PEÇAS / LISTA DE PIEZAS

PEÇA / PIEZA	ITEM	DIMENSÕES	CÓDIGO	QTD.
BASE / BASE	①	1100 X 385 X 15	74560	01
LATERAL DIREITA / LADO DERECHO	②	670 X 385 X 15	49602	01
LATERAL ESQUERDA / LADO IZQUIERDO	③	670 X 385 X 15	46339	01
DIVISÃO / DIVISIÓN	④	670 X 385 X 15	74545	01
PÉ DE MADEIRA / PIE DE MADERA	⑤	120 MM	74379	04
PILASTRA / PILASTRA	⑥	280 X 50 X 15	74387	02
PILASTRA / PILASTRA	⑦	1000 X 50 X 15	74548	02
TAMPO / TAMPO	⑧	1100 X 400 X 15	74554	01
FRENTE DE GAVETA / FRENTE DEL CAJÓN	⑨	680 X 155 X 15	74557	01
COSTA DE GAVETA / COSTA CAJON	⑩	612 X 100 X 15	74411	01
LAT GAV DIR / CAJÓN LATERAL DERECHO	⑪	380 X 100 X 15	46440	01
LAT GAV ESQ / CAJÓN LATERAL IZQUIERDA	⑫	380 X 50 X 15	67212	01
BASE GAVETA / BASE DE CAJONES	⑬	642 X 385 X 3	74561	01
LATERAL SUP ESQ / LADO SUPERIOR IZQUIERDO	⑭	1120 X 284 X 15	74551	01
DIVISÃO SUPERIOR / DIVISIÓN SUPERIOR	⑮	1120 X 284 X 15	74552	01
LATERAL SUP DIREITA / LADO SUPERIOR DERECHO	⑯	1020 X 284 X 15	74553	01
PRATELEIRA / ESTANTE	⑰	380 X 320 X 15	74555	01
PRATELEIRA / ESTANTE	⑱	380 X 230 X 15	74556	01
PRATELEIRA / ESTANTE	⑲	380 X 284 X 15	74558	02
PRATELEIRA / ESTANTE	⑳	670 X 284 X 15	74559	03
COSTA / COSTA	㉑	690 X 345 X 3	74562	02
COSTA / COSTA	㉒	690 X 270 X 3	64304	02
COSTA / COSTA	㉓	600 X 395 X 3	74564	01
COSTA / COSTA	㉔	695 X 395 X 3	74564	01
PORTA / PUERTA	㉕	518 X 338 X 15	74546	02
PORTA / PUERTA	㉖	677 X 390 X 15	74547	01
PORTA DE VIDRO / PUERTA DE VIDRIO	㉗	600 X 390 X 15	74573	01

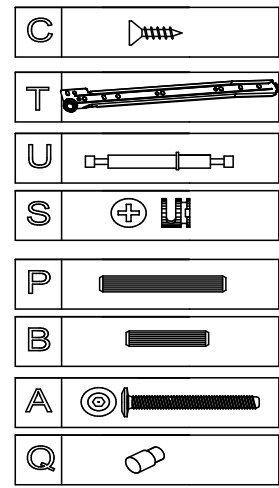
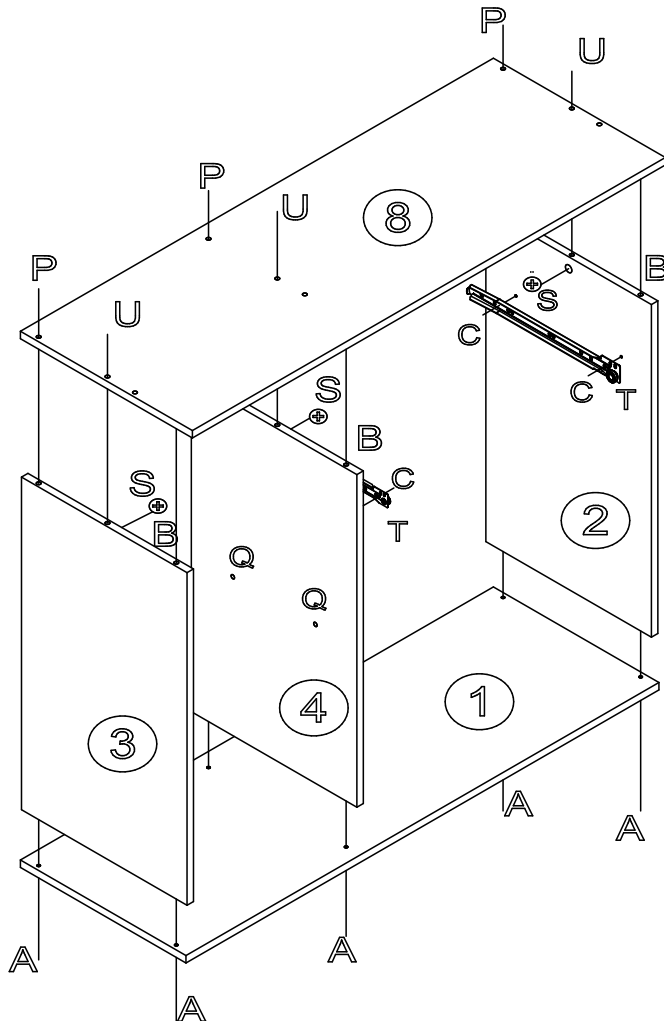
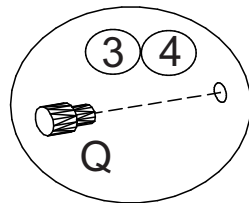
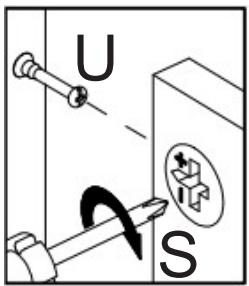
LISTA DE ACESSÓRIOS LISTA DE ACCESORIOS		
ACESSÓRIO	ITEM	QTD
PARAFUSO ESTRUTURAL 5X50	(A)	30
CAVILHA 8X30	(B)	22
PARAFUSO 3,5X14	(C)	100
CHAVEZETA ALLEN	(D)	01
COLA 12G	(E)	01
PARAFUSO 4X25	(F)	10
PUXADOR 74392	(G)	05
CANTONEIRA ZAMACK	(H)	28
PREGO 10X10	(I)	100
CALÇO DE DOBRADIÇA	(J)	08
CANECO DE DOBRADIÇA	(K)	08
GARRA MET. P/COSTA	(L)	15
PARAFUSO 4,5X40	(M)	01
SUPORTE DE FIXAÇÃO	(N)	01
BUCHA 8 MM	(O)	01
CAVILHA 8 X 55	(P)	06
SUPORTE DE PRATELEIRA 8X7	(Q)	08
ASTE DE MINIFIX SIMPLES	(R)	02
TAMBOR DE MINIFIX	(S)	08
CORREDIÇA METALICA (158)	(T)	01
ASTE DE MINIFIX DUPLA	(U)	03



FERRAMENTAS NECESSÁRIAS
HERRAMIENTAS NECESARIAS

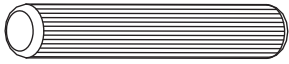
optional /
opcional

1



MONTAGEM DOS PÉS / MONTAJE DE PIES

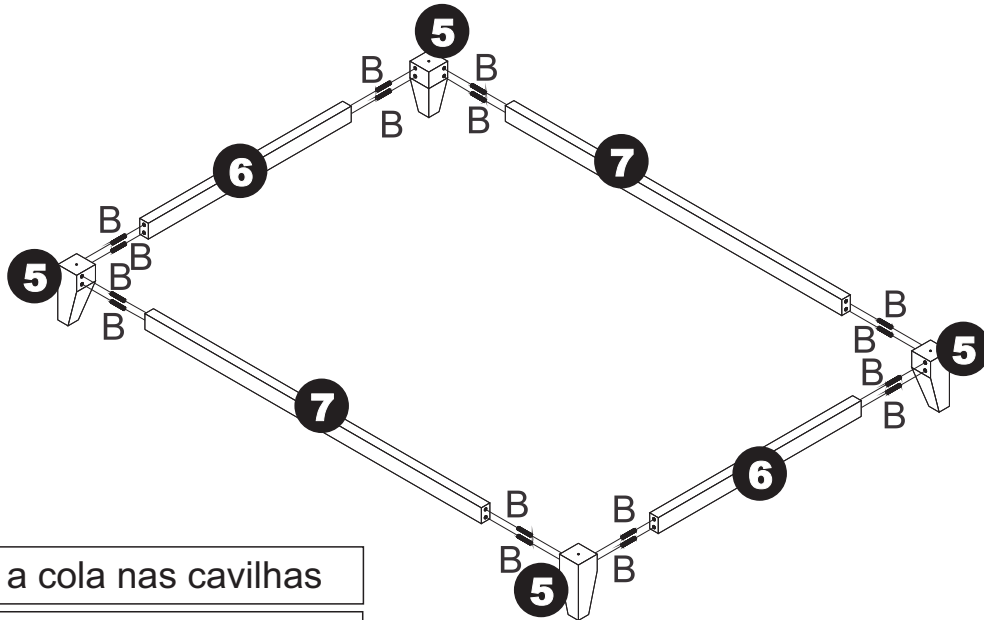
1



B- CAVILHA 8X30



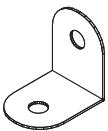
E- COLA



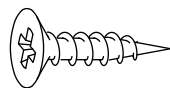
utilizar a cola nas cavilhas

Usa pegamento en las clavijas

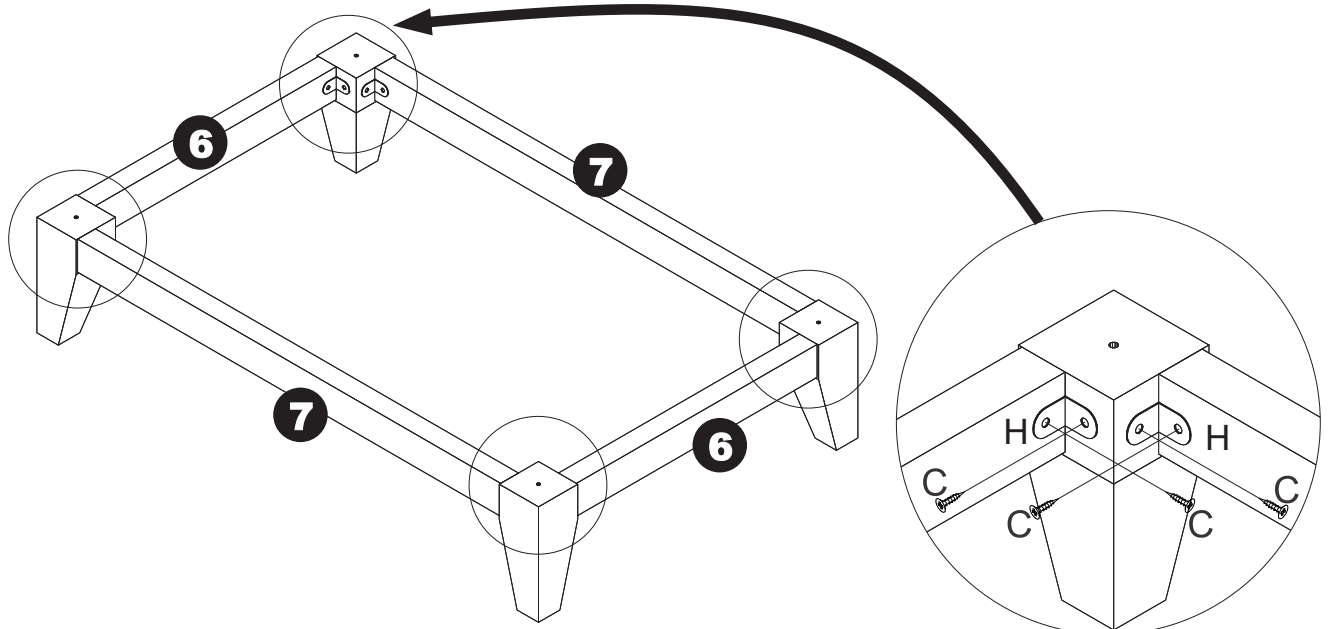
2



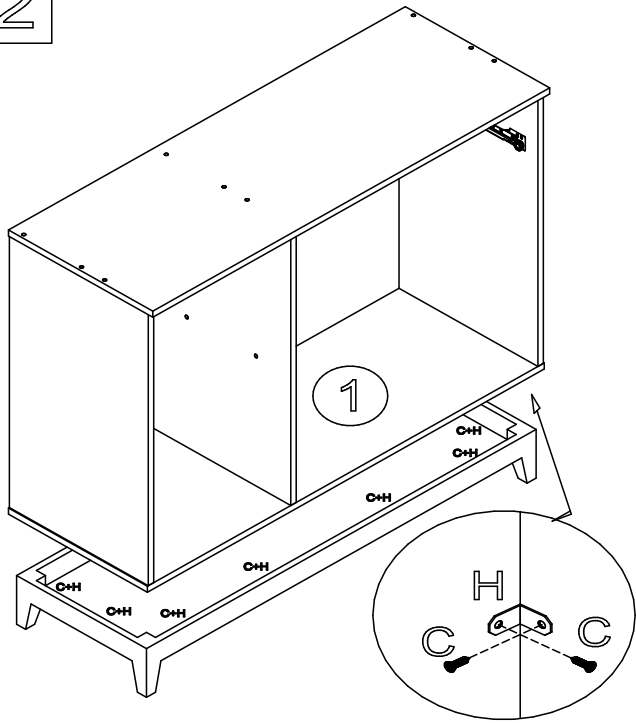
H - CANTONEIRA



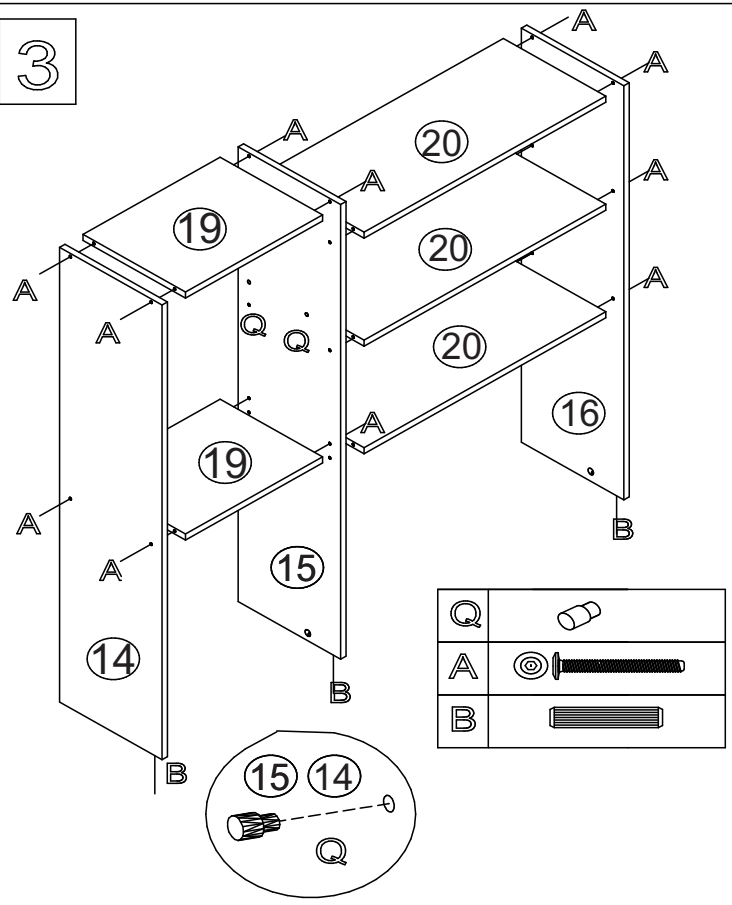
C - PARAFUSO 3,5X14



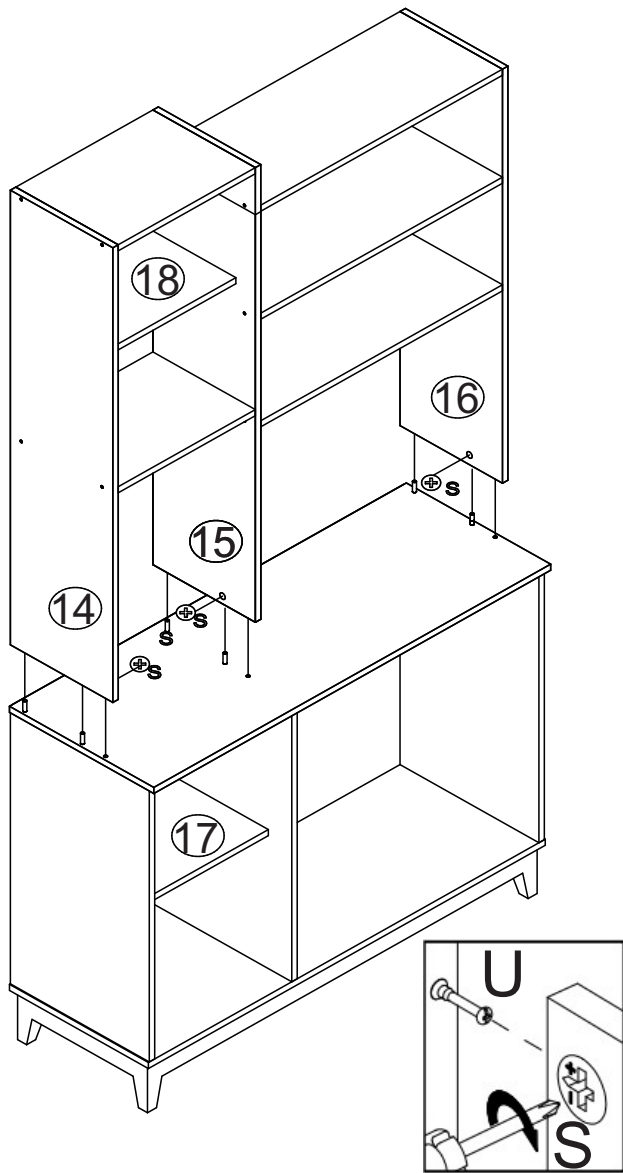
2



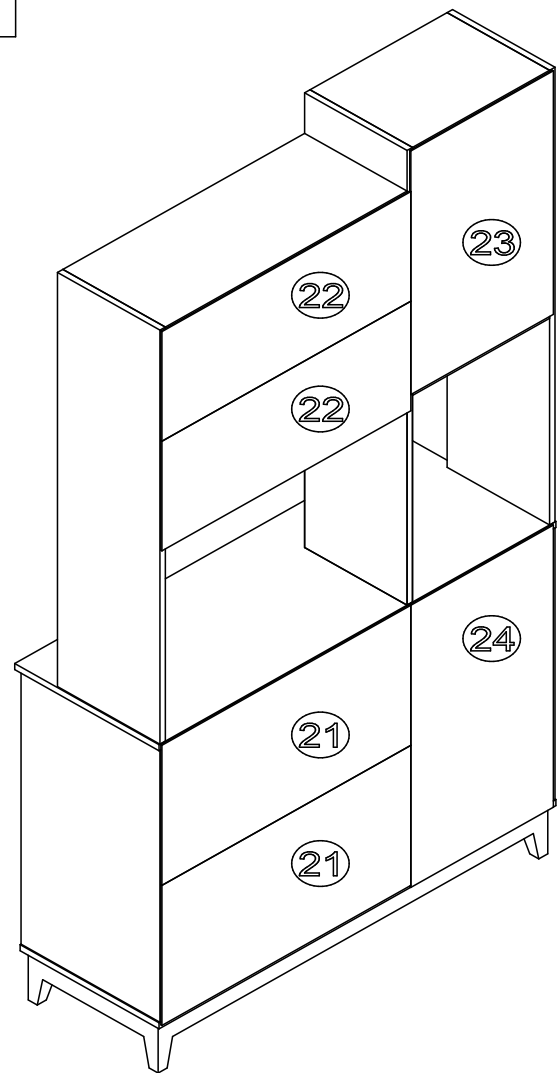
3



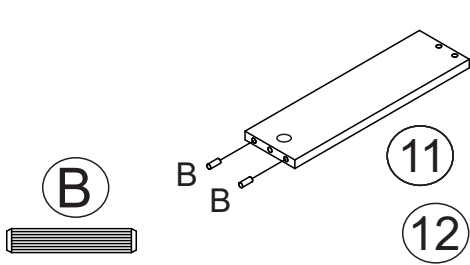
4



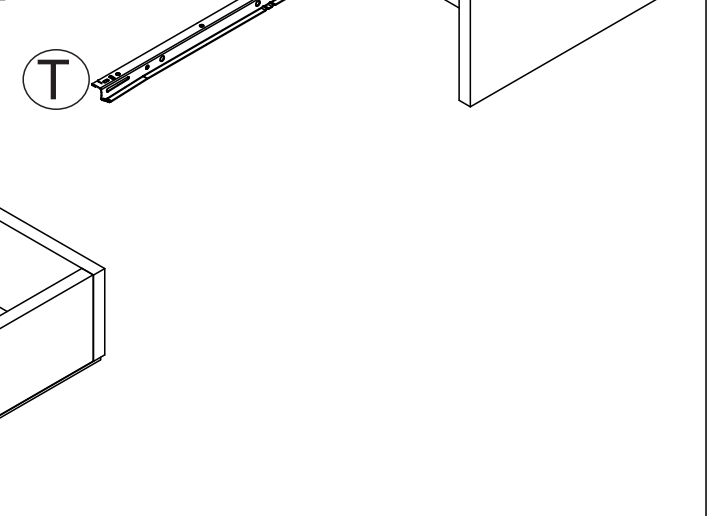
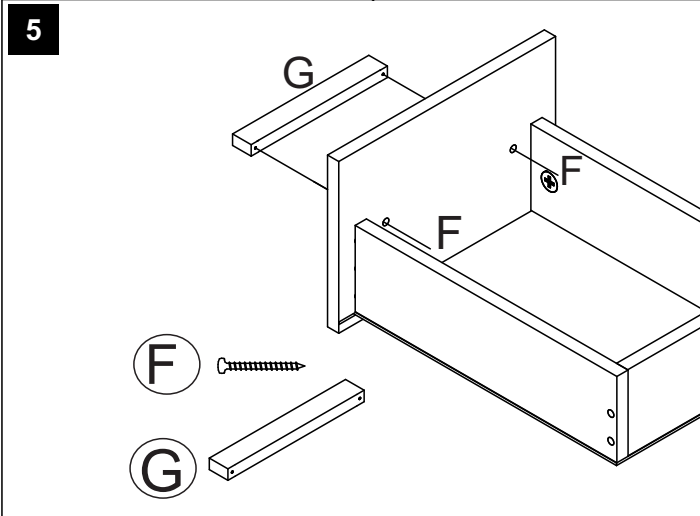
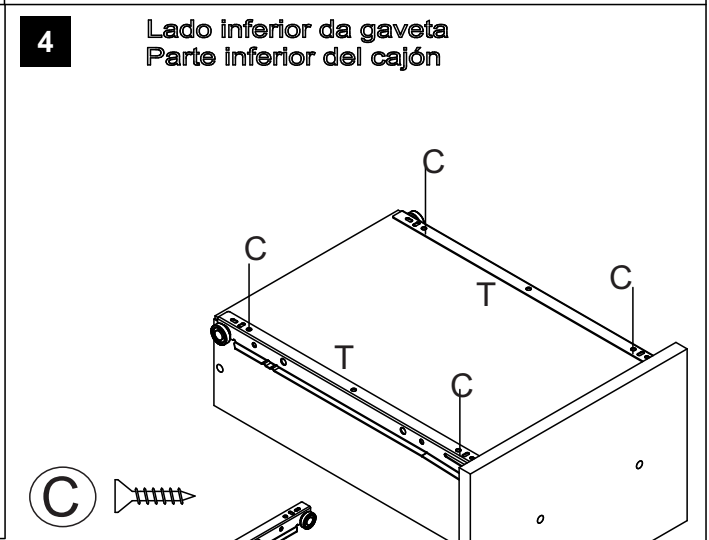
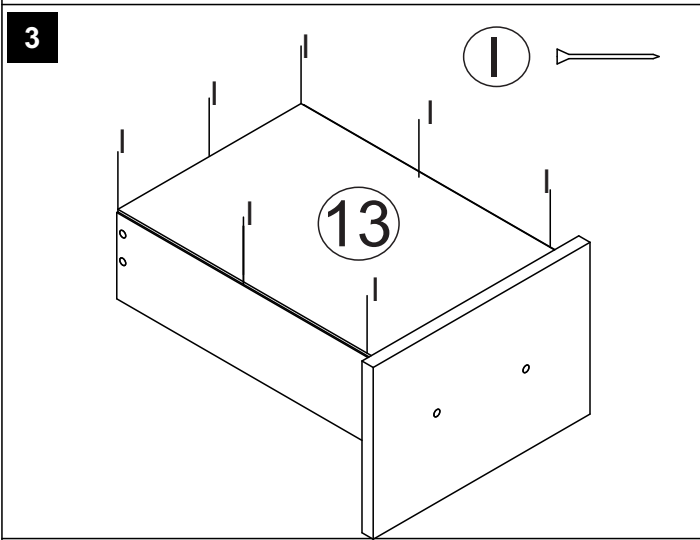
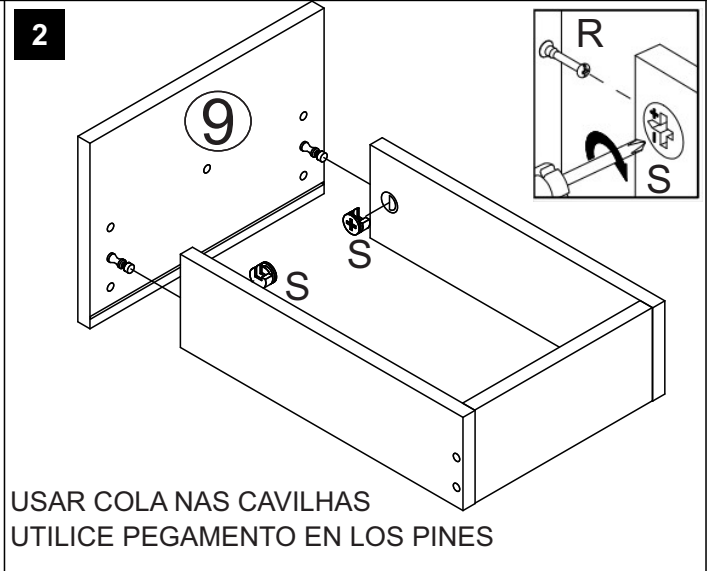
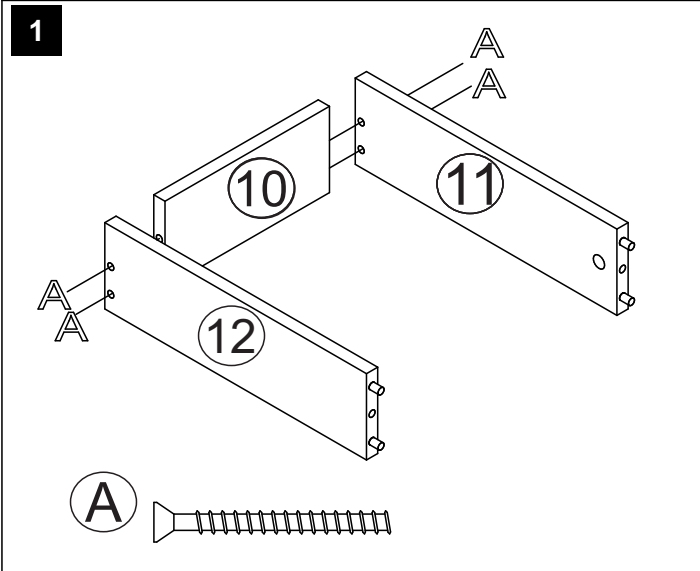
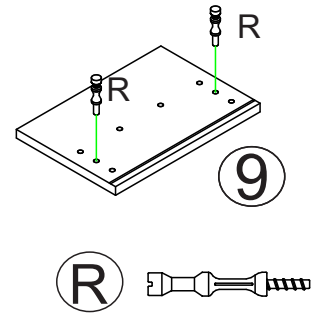
5



MONTAGEM DA GAVETA / MONTAJE DEL CAJÓN

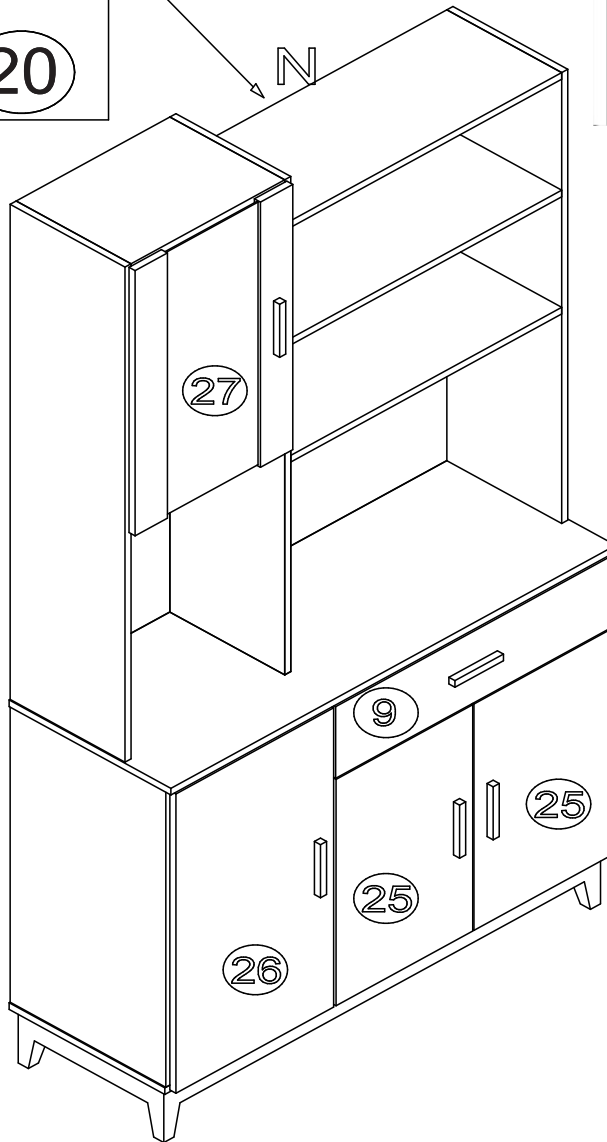
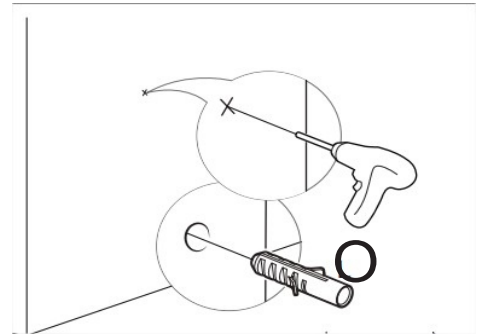
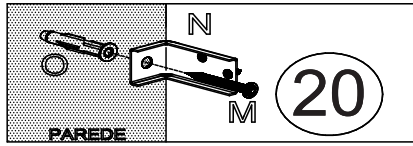
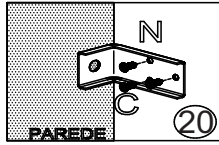


USAR COLA NAS CAVILHAS
UTILICE PEGAMENTO EN LOS PINES



6

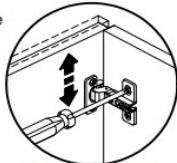
SUPORTE PARA FIXAÇÃO NA PAREDE
SOPORTE DE FIJACIÓN A PARED



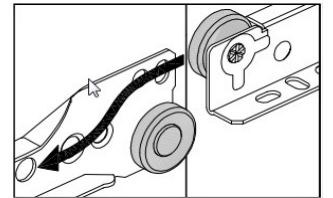
Horizontal Adjustment
Regulagem Horizontal
Ajuste Horizontal



Depth Adjustment
Regulagem Profundidade
Ajuste Profundidade



Vertical Adjustment
Regulagem Vertical
Ajuste Vertical



	C
	F
	G
	J
	K

