

Instruções preliminares: Antes de iniciar a montagem e instalação do móvel, leia atentamente todas as instruções. A montagem e instalação do produto devem ser executadas sobre uma superfície limpa e plana. Recomendamos a contratação de profissionais para a execução de instalações hidráulicas e elétricas.

Preliminary Instructions: Before you begin assembling and installing the furniture, read all the instructions carefully. Assembly and installation of the product must be performed on a clean and flat surface. We recommend hiring professionals to perform hydraulic and electrical installations.

Instrucciones: Antes de iniciar el montaje e instalación de mobiliario, lea atentamente todas las instrucciones. El montaje y la instalación del producto deben realizarse sobre una superficie limpia y plana. Recomendamos la contratación de profesionales para llevar a cabo los sistemas hidráulicos y eléctricos.



www.bosi.com.br
55 54 3452 5890

Vicenza Balcão com pés
Vicenza Cabinet
Vicenza Vanitorio



Para montar e instalar este produto você vai precisar de:/To assemble and install this product, you will need:/Para armar e instalar este producto se necesita:



2 Pessoas
2 People
2 Personas

Chave Phillips
Phillips screwdriver
Destornillador Phillips

Nível
Bubble level
Nivel

Trena
Tape measure
Cinta métrica

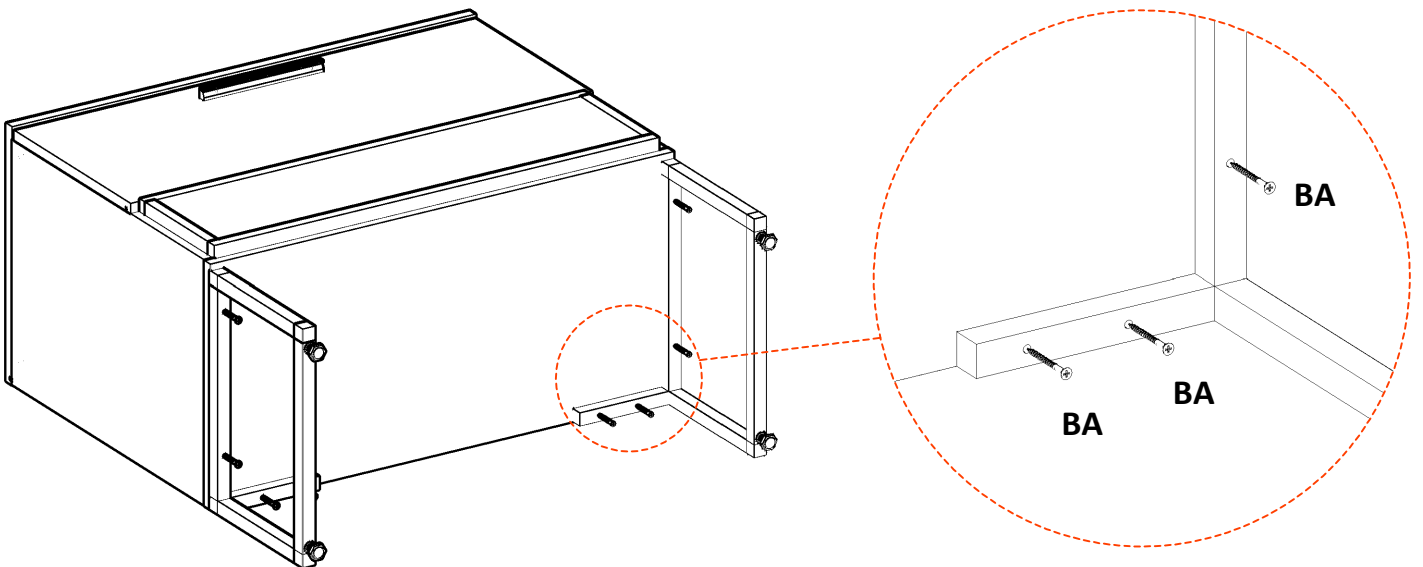
Furadeira/Parafusadeira
Drill
Taladro/Destornillador eléctrico

Martelo
Hammer
Martillo

Martelo de Borracha
Rubber mallet
Martillo de goma

IDENTIFICAÇÃO DOS ACESSÓRIOS/ ACCESSORY IDENTIFICATION / IDENTIFICACIÓN DE ACCESORIOS				Quantidade Quantity
L		Puxador/Handle/Manija	200 mm 7" 7/8 in	1
BA		Parafuso cabeça chata/Flat head screw/ Tornillo de cabeza plana	3,5 x 35 mm 0" 9/64 x 1" 3/8 in	8

1.

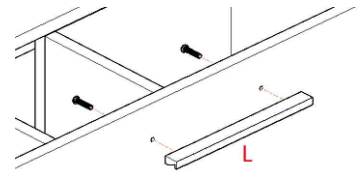


2. Posicione a cuba no balcão. Não é necessário fixá-la com colas ou silicones. Furações adicionais para a passagem de torneiras e encanamentos são responsabilidade do cliente.

Place the basin on the cabinet. It is not necessary to fix it with glues or silicones. Additional drillings for the passage of taps and pipes are the responsibility of the customer.

Coloca la cuba en el balcón. No es necesario fijarlo con pegamentos o siliconas. Los taladros adicionales para el paso de grifos y tuberías son responsabilidad del cliente.

3. Fixe o puxador..
Install the handle.
Fije la manija.



Informações adicionais:

Para limpar o móvel e o lavatório use um pano levemente umedecido apenas com água. Em seguida, use um pano seco.

O móvel é resistente a respingos de água e à umidade natural do banheiro.

Após realizar a instalação do produto, verifique se os dispositivos hidráulicos apresentam algum tipo de vazamento. Caso haja vazamento, entre em contato com um encanador para solucionar o problema. Água em excesso e acumulada em decorrência de vazamentos pode danificar os móveis, o que não é coberto pela garantia.

Additional Information:

To clean the cabinet and the washbasin, use a soft, moist cloth (with water). Then use a dry cloth.

The furniture is resistant to water splashes and the natural humidity of the bathroom.

After installing the product, check if the hydraulic devices are leaking. If there is a leakage, contact a plumber to solve the problem.

Excessive water can damage the product, which is not covered by the warranty.

Informaciones adicionales:

Para limpiar el mueble utilice un paño suave ligeramente humedecido con agua, seguido por un paño seco.

El mobiliario está sellado para resistir la humedad del baño y gotas de agua.

Después de instalar el producto, verifique que los dispositivos hidráulicos no tengan fugas. Si hay una fuga, comuníquese con un plomero para resolver el problema. El exceso de agua acumulada debido a fugas puede dañar los muebles, lo cual no está cubierto por la garantía.