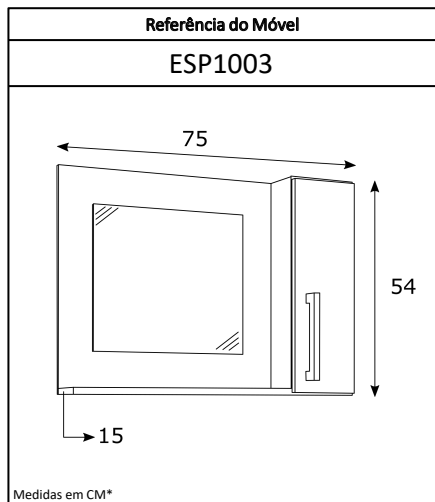


- Leia o manual de montagem antes de começar a montar o móvel;
- Siga as regras de montagem como: fixação de parede, cavilhas e ferragens;
- Se tiver dificuldades, contrate um montador capacitado;
- Usar a embalagem para forrar o chão;
- Limpeza: pano levemente umedecido e depois pano seco;
- Garantia de 3 meses.

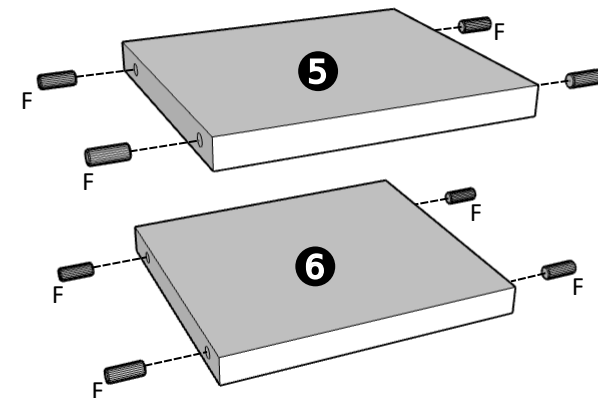


1	Painel	750x540x15	1
2	Base	750x135x15	1
3	Lateral Esquerda	525x135x15	1
4	Lateral Direita	525x135x15	1
5	Tampo	155x135x15	1
6	Prateleira	155x135x15	1
7	Porta	167x534x15	1

A		4x16	8
B		4x30	2
C		4x50	11
D		5x70	2
E		8x30	7
F		6x30	12
G		Puxador Cromado	1
H		Dobradiça Alta 26	2
I		Calço 12	2
J		Bucha 08	2
K		Tapa Furo BR/PR	4

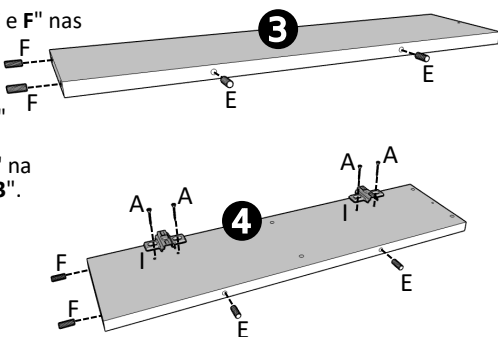
1º Passo

Fixar as Cantoneiras "F" no Tampo "5" e na Prateleira "6", conforme indicado abaixo.



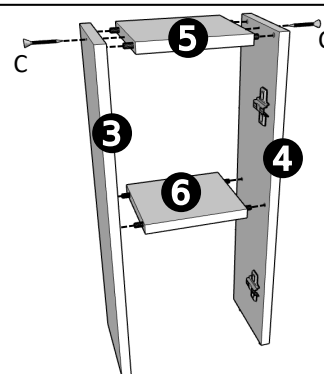
2º Passo

Fixar as Cavilhas "E e F" nas Laterais "3 e 4", conforme indicado ao lado, depois fixe os Calços 12 "I" usando os Parafusos 4x16 "A" na Lateral Esquerda "3".



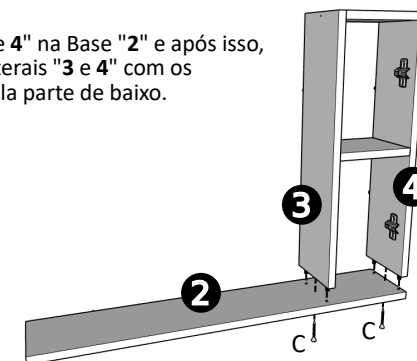
3º Passo

Encaixar o Tampo "5" e Prateleira "6" nas Laterais "3 e 4", após isso fixe o Tampo "5" e Prateleira "6" com os Parafusos 4x50 "C" pelas Laterais "3 e 4".



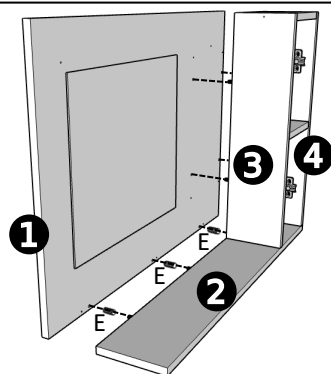
4º Passo

Encaixe as Laterais "3 e 4" na Base "2" e após isso, fixar a Base "2" nas Laterais "3 e 4" com os Parafusos 4x50 "C", pela parte de baixo.



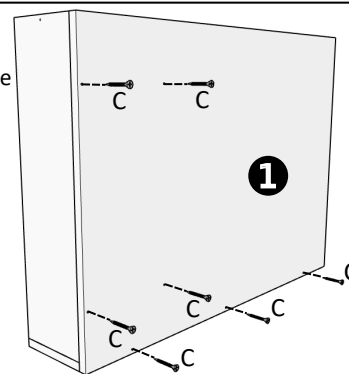
5º Passo

Encaixe a Base "2" e as Laterais "3 e 4" no Painel "1" com as Cavilhas 8x30 "E".



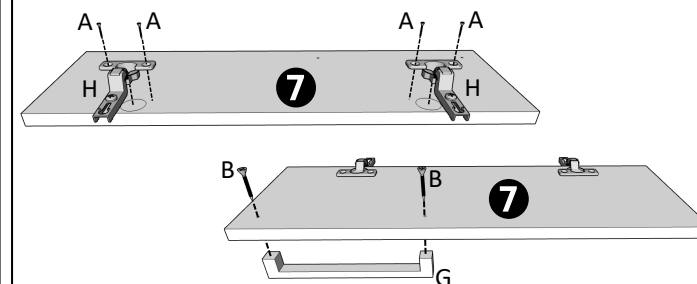
6º Passo

Fixe o Painel "1" pela parte de trás com os Parafusos 4x50 "C" conforme indicado ao lado.



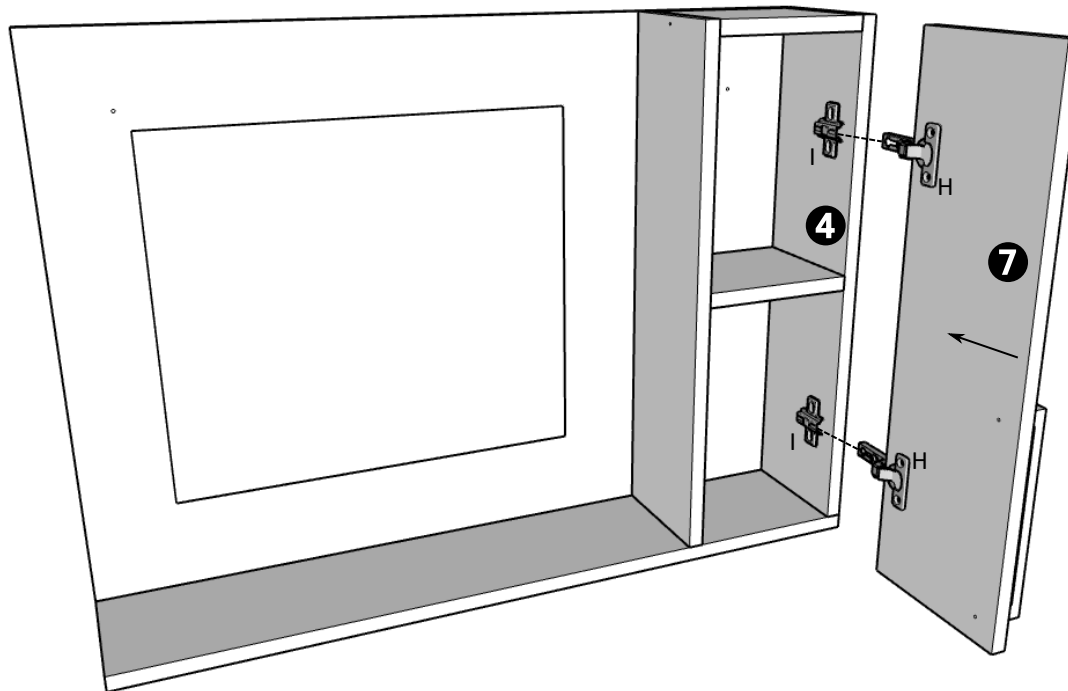
7º Passo

Fixar as Dobradiças Alta 26 "H" com os Parafusos 4x16 "A" na Porta "7".



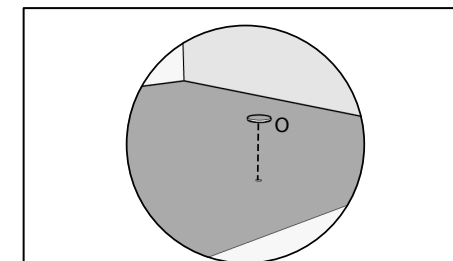
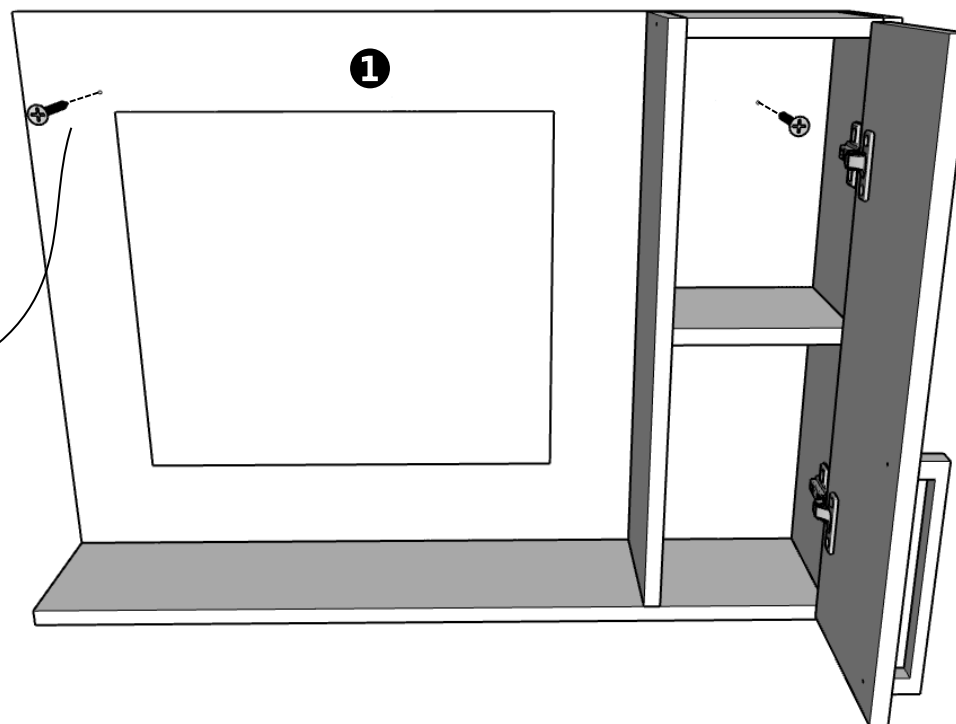
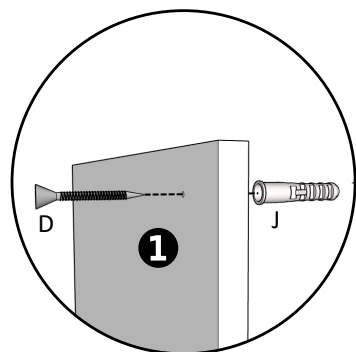
8º Passo

Encaixar as Dobradiças Alta 26 "H" nos Calços 12 "I" na Lateral Direita "4", após isso regule a Porta "7".



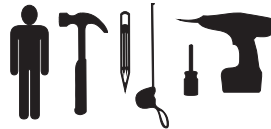
9º Passo

Fixar o Painel "1" colocando a Bucha 08 "J" no furo que está na parede em uma altura de sua escolha e usando os Parafusos 5x70 "D".



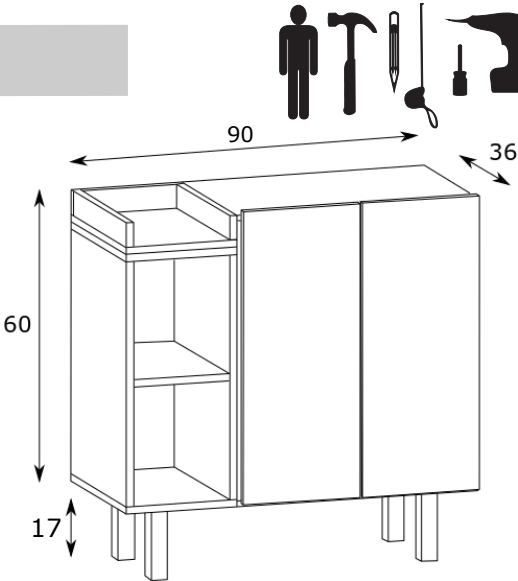
Opcional:
Após finalizar a montagem, fica a sua escolha, coloque os Tapa Furos "K" nos parafusos do painel e das laterais.

GAB1019



ATENÇÃO:

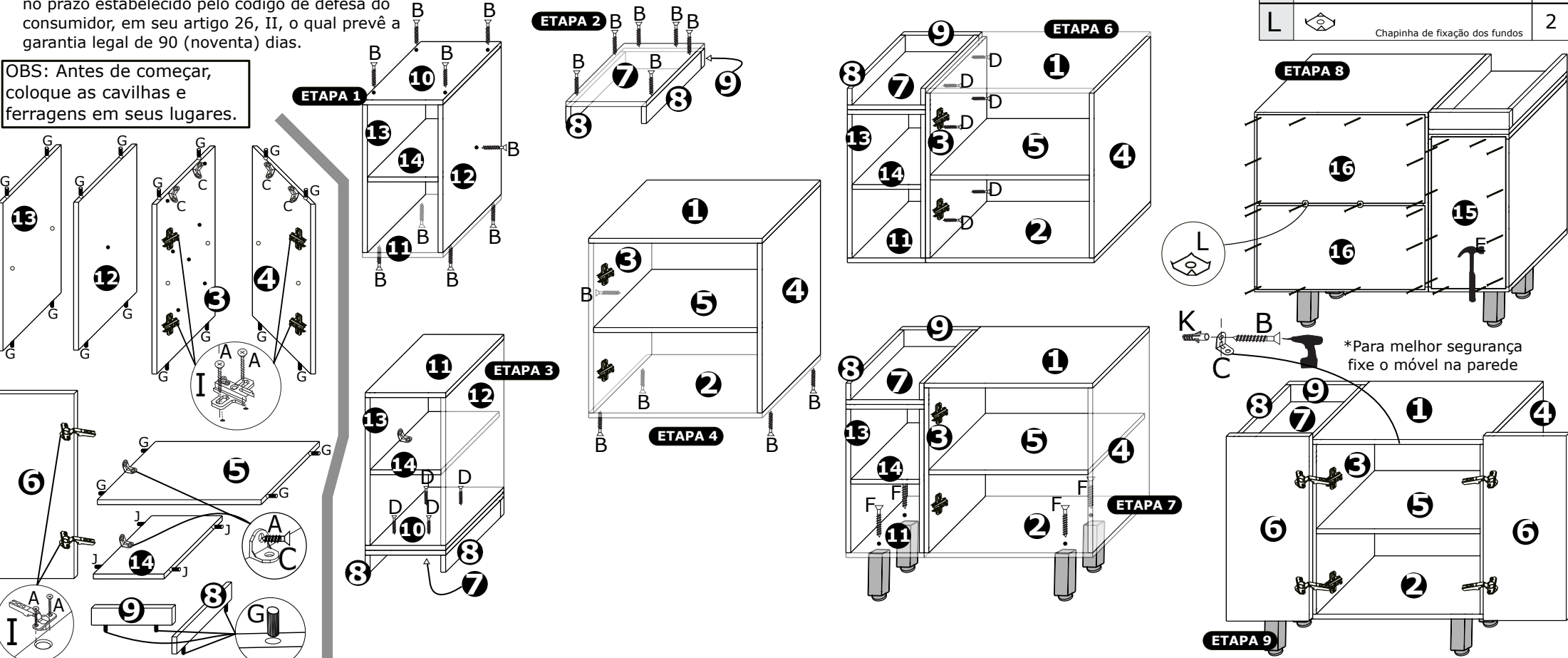
- 1- Parabéns, você adquiriu um produto com a qualidade ESTILARE Móveis;
- 2- Antes de iniciar a montagem leia e observe severamente este manual;
- 3- **IMPORTANTE:** para que o produto não perca a garantia, solicitamos observar atentamente as orientações de montagem como:
 - Fixação do produto na parede (se estiver pedindo no manual);**
 - Colocação correta de cavilhas e ferragens.**
- 4- Caso não sinta segurança em realizar a montagem deste produto, contrate um profissional capacitado;
- 5- Aconselhamos utilizar a embalagem para forrar o chão, a fim de não danificar o produto;
- 6- **LIMPEZA:** Pano levemente umedecido seguido por pano seco;
- 7- **GARANTIA:** A garantia dos produtos fabricados pela ESTILARE Móveis, abrange defeitos de fabricação, no prazo estabelecido pelo código de defesa do consumidor, em seu artigo 26, II, o qual prevê a garantia legal de 90 (noventa) dias.



1	TAMPO	-1 PÇ-	665x345x15
2	BASE	-1 PÇ-	665x345x15
3	LATERAL ESQUERDA	-1 PÇ-	570x345x15
4	LATERAL DIREITA	-1 PÇ-	570x345x15
5	PRATELEIRA	-1 PÇ-	650x345x15
6	PORTA	-2 PÇ-	605x321x15
7	BASE DO NICHOS	-1 PÇ-	235x345x15
8	LATERAIS DO NICHOS	-2 PÇ-	50x330x15
9	COSTA DO NICHOS	-1 PÇ-	50x235x15
10	TAMPO OFF	-1 PÇ-	235x345x15
11	BASE OFF	-1 PÇ-	235x345x15
12	LATERAL DIR. OFF	-1 PÇ-	505x345x15
13	LATERAL ESQ. OFF	-1 PÇ-	505x345x15
14	PRATELEIRA OFF	-1 PÇ-	205x345x15
15	FUNDO EXTERNO	-1 PÇ-	525x225x15
16	FUNDO INTERNO	-2 PÇ-	655x296x15

A	+		PARAFUSO CC	4X16	30
B	+		PARAFUSO CC	4x50	21
C			CANTONEIRA 18x18		7
D	+		PARAFUSO CC	4x25	10
E			Prego	10x10	30
F	+		PARAFUSO CC	5x70	4
G			Cavilha 6x30		32
H			Bucha 06		1
I			Dobradiça alta caneco 26		4
J			PÉ CROMADO 170x40x40		4
K			TAPA FURO BR/PR/MAD		4
L			Chapinha de fixação dos fundos		2

OBS: Antes de começar, coloque as cavilhas e ferragens em seus lugares.



*Para melhor segurança fixe o móvel na parede