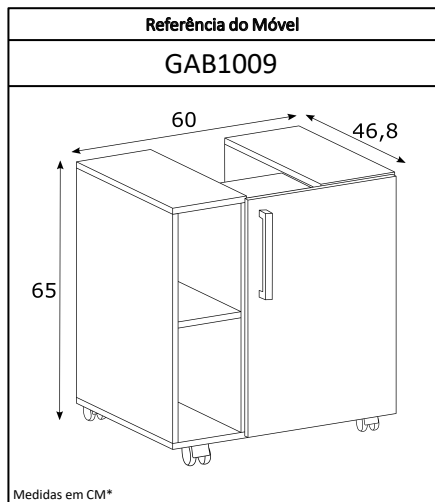




- Leia o manual de montagem antes de começar a montar o móvel;
- Siga as regras de montagem como: fixação de parede, cavilhas e ferragens;
- Se tiver dificuldades, contrate um montador capacitado;
- Usar a embalagem para forrar o chão;
- Limpeza: pano levemente umedecido e depois pano seco;
- Garantia de 3 meses.

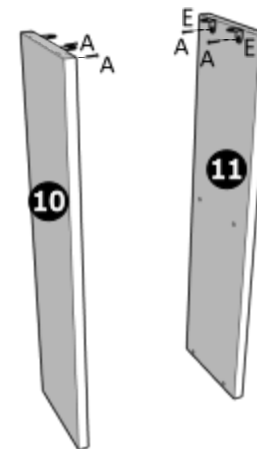


1	Tampo	200x448x15	2
2	Base	200x448x15	2
3	Lateral Esquerda	570x448x15	1
4	Lateral Direita	570x448x15	1
5	Divisória Esquerda	570x448x15	1
6	Divisória Direita	570x448x15	1
7	Prateleira Grande	170x448x15	2
8	Tampo do Nicho	200x150x15	1
9	Base do Nicho	170x150x15	1
10	Lateral Esq. Nicho	565x150x15	1
11	Lateral Dir. Nicho	565x150x15	1
12	Prateleira Pequena	170x150x15	1
13	Porta	406x594x15	1
14	Fundo	594x194x3	2
15	Fundo do Nicho	578x200x3	1

A		Parafuso CC	4x16	56
B		Parafuso CC	4x25	10
C		Parafuso CC	4x30	2
D		Parafuso CC	4x50	12
E		Cantoneira de Metal		16
F		Cavilha	6x30	32
G		Puxador Cromado		1
H		Prego		30
I		Rodizio		4
J		Dobradiça Alta 26		2
K		Calço 5		2
L		Tapa Furo		10

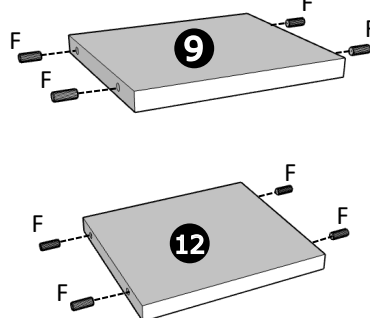
### 1º Passo

Fixar as Cantoneiras "E" com os Parafusos 4x16 "A" nas Laterais Esquerda e Direita do Nicho "10" e "11".



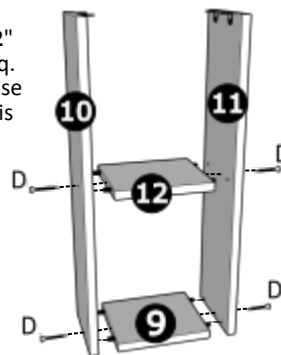
### 2º Passo

Fixar as Cavilhas "F" na Base do Nicho "9" e na Prateleira do Nicho "12".



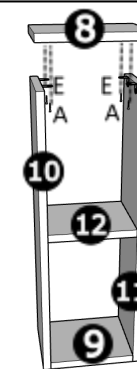
### 3º Passo

Fixar a Base "9" e a Prateleira Pequena "12" nas Laterais Dir. Nicho "11" e na Lateral Esq. Nicho "10" com as Cavilhas "E" e fixar a Base "9" e a Prateleira Pequena "12" nas Laterais Dir. Nicho "11" e na Lateral Esq. Nicho "10" com os Parafusos 4x50 "D".



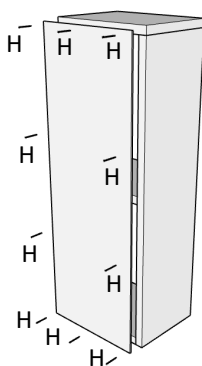
### 4º Passo

Fixar o Tampo "8" nas Laterais do Nicho "10" e "11" com os Parafusos 4x16 "A" utilizando a Cantoneira "E".



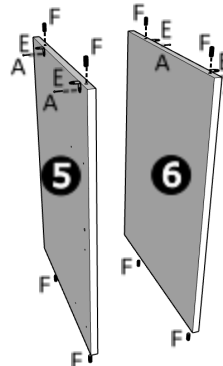
### 5º Passo

Fixar o Fundo do Nicho "15" com os Pregos "H".



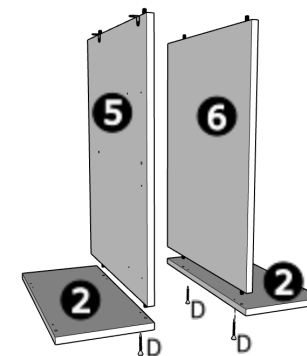
### 6º Passo

Fixar as Cantoneiras "E" com os Parafusos "A" nas Divisórias Esquerda "5" e Direita "6" e fixar as Cavilhas "F" como na imagem ao lado.



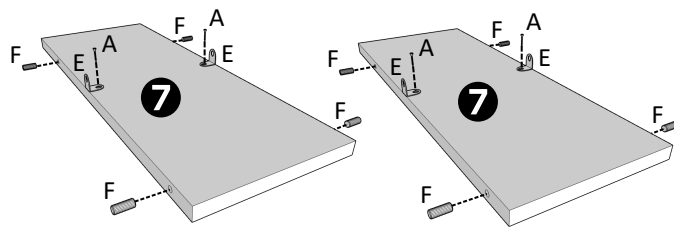
### 7º Passo

Fixar a Base "2" nas Divisórias Esquerda "5" e Direita "6" com os Parafusos 4x50 "D" encaixando as Cavilhas "F".



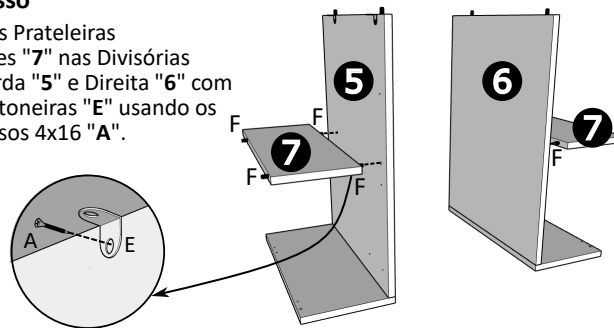
### 8º Passo

Fixar a Cantoneira "E" nas Prateleiras Grandes "7" com os Parafusos 4x16 "A" e fixar as Cavilhas "F" como na imagem abaixo.



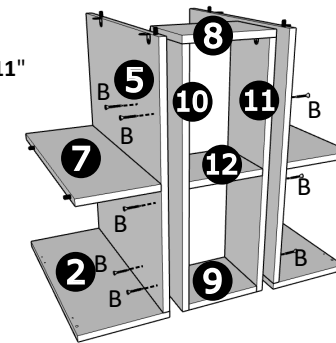
### 9º Passo

Fixar as Prateleiras Grandes "7" nas Divisórias Esquerda "5" e Direita "6" com as Cantoneiras "E" usando os Parafusos 4x16 "A".



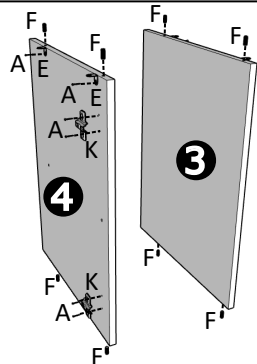
### 10º Passo

Fixar as Divisórias Esquerda "5" e Direita "6" nas Laterais Dir. Nicho "11" e na Lateral Esq. Nicho "10" com os Parafusos 4x25 "B".



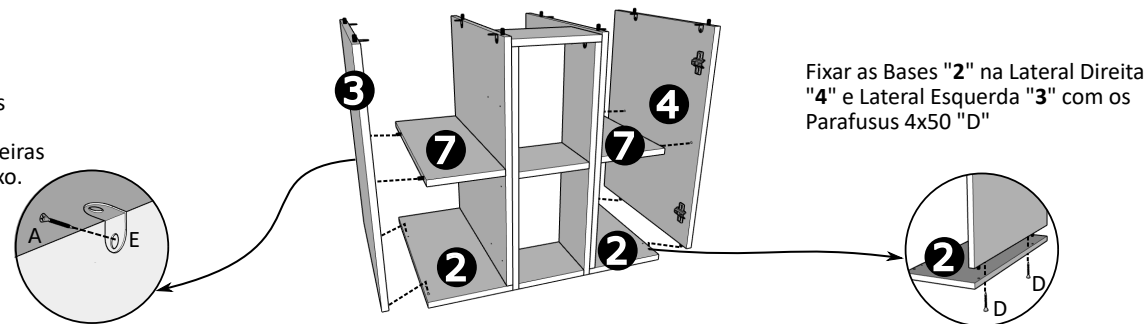
### 11º Passo

Fixar os Calços 5 "K" na Lateral Direita "4" com os Parafusos 4x16 "A" e fixar as Cantoneiras "E" Lateral Direita "4" e Lateral Esquerda "3" com os Parafusos 4x16 "A" e fixar as Cavilhas "F" na Lateral Direita "4" e Lateral Esquerda "3" conforme a imagem ao lado.



### 12º Passo

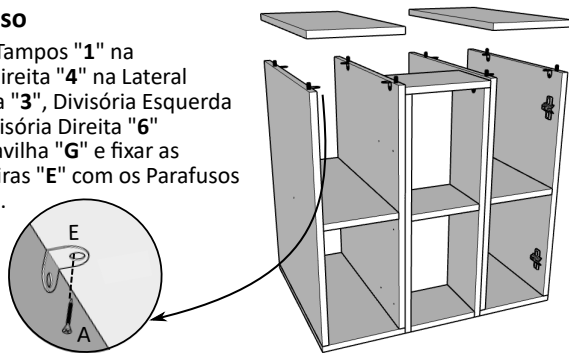
Fixar a Lateral Direita "4" e Lateral Esquerda "3" nas Prateleiras Grandes "7" e nas Bases "2" com as Cavilhas "F" e fixar os Parafusos 4x16 "A" com o auxílio das Cantoneiras "E" conforme a imagem abaixo.



Fixar as Bases "2" na Lateral Direita "4" e Lateral Esquerda "3" com os Parafusos 4x50 "D".

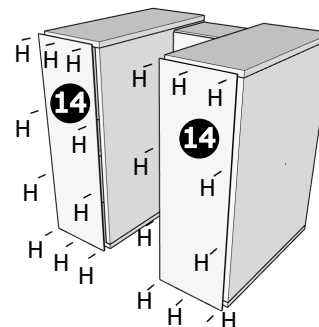
### 13º Passo

Fixar os Tâmpas "1" na Lateral Direita "4" na Lateral Esquerda "3", Divisória Esquerda "5" e Divisória Direita "6" com o Cavilha "G" e fixar as Cantoneiras "E" com os Parafusos 4x16 "A".



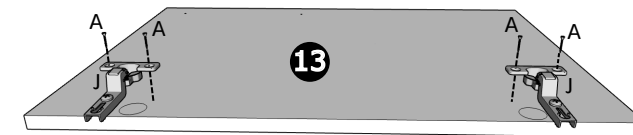
### 14º Passo

Fixar os Fundos "14" com os Pregos "H".



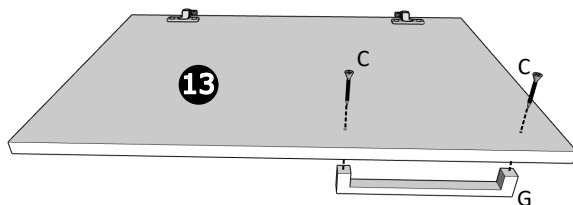
### 15º Passo

Fixar as Dobradiças Altas 26 "J" na Porta "13" com os Parafusos 4x16 "A".



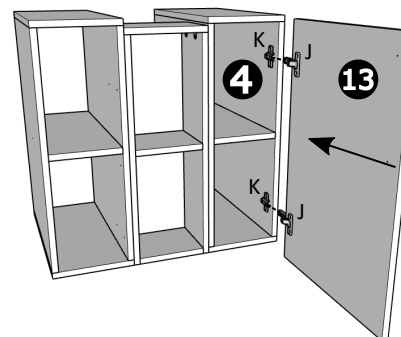
### 16º Passo

Fixar as Puxador Cromado "G" na Porta "13" com os Parafusos 4x30 "C".



### 17º Passo

Encaixa a Dobradiça Alta 26 "J" nos Calços 5 "K", logo em seguida regule a porta "13".



### 19º Passo

Fixar as Rodízios "I" na Base "2" deixando 8cm da lateral e 2cm da frente usando os Parafusos 4x16 "A".

