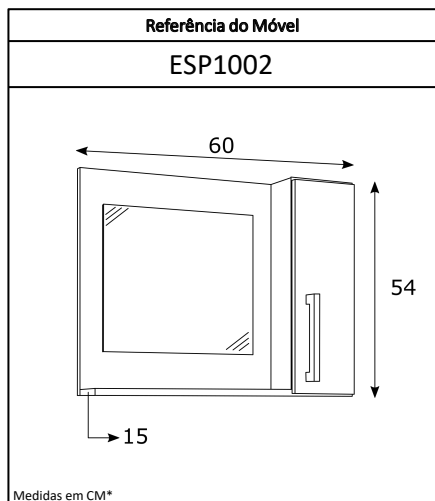




- Leia o manual de montagem antes de começar a montar o móvel;
- Siga as regras de montagem como: fixação de parede, cavilhas e ferragens;
- Se tiver dificuldades, contrate um montador capacitado;
- Usar a embalagem para forrar o chão;
- Limpeza: pano levemente umedecido e depois pano seco;
- Garantia de 3 meses.

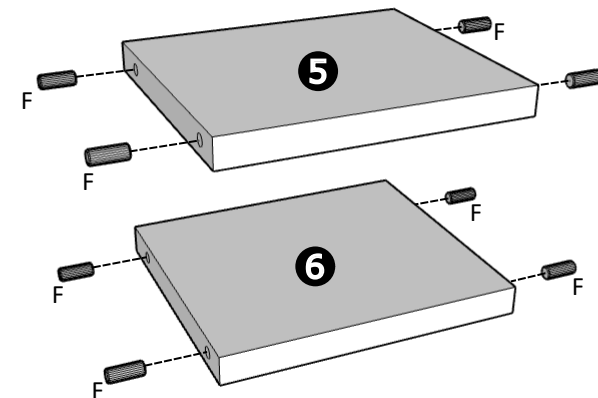


1	Painel	600x540x15	1
2	Base	600x135x15	1
3	Lateral Esquerda	525x135x15	1
4	Lateral Direita	525x135x15	1
5	Tampo	155x135x15	1
6	Prateleira	155x135x15	1
7	Porta	167x534x15	1

A		4x16	8
B		4x30	2
C		4x50	11
D		5x70	2
E		8x30	7
F		6x30	12
G		Puxador Cromado	1
H		Dobradiça Alta 26	2
I		Calço 5	2
J		Bucha 08	2
K		Tapa Furo BR/PR	4

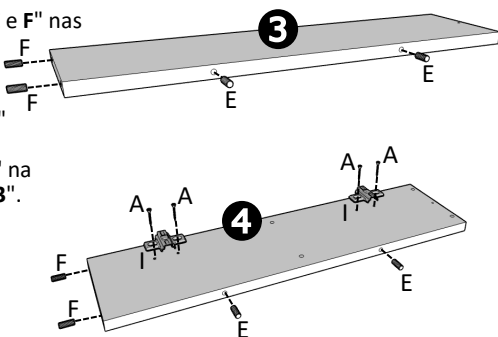
1º Passo

Fixar as Cantoneiras "F" no Tampo "5" e na Prateleira "6", conforme indicado abaixo.



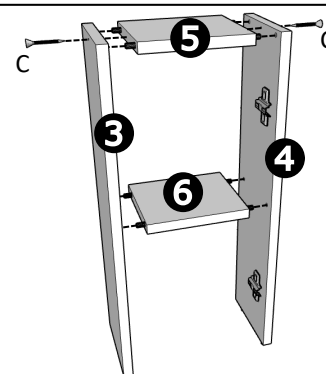
2º Passo

Fixar as Cavilhas "E e F" nas Laterais "3 e 4", conforme indicado ao lado, depois fixe os Calços 12 "I" usando os Parafusos 4x16 "A" na Lateral Esquerda "3".



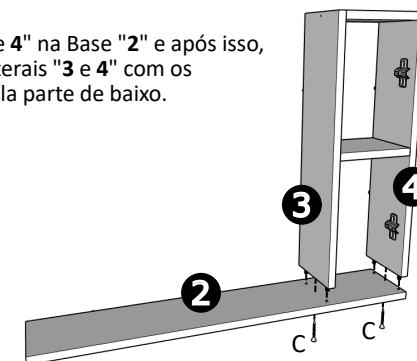
3º Passo

Encaixar o Tampo "5" e Prateleira "6" nas Laterais "3 e 4", após isso fixe o Tampo "5" e Prateleira "6" com os Parafusos 4x50 "C" pelas Laterais "3 e 4".



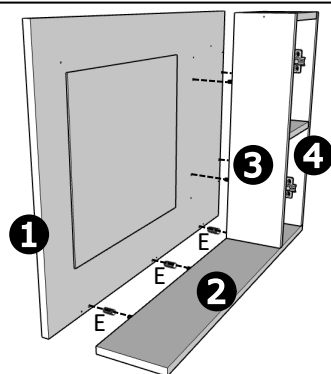
4º Passo

Encaixe as Laterais "3 e 4" na Base "2" e após isso, fixar a Base "2" nas Laterais "3 e 4" com os Parafusos 4x50 "C", pela parte de baixo.



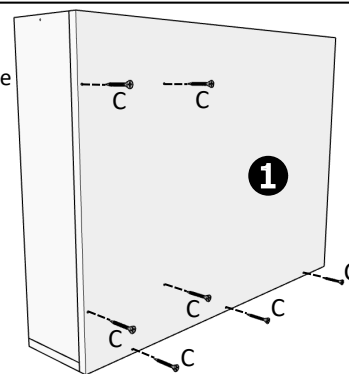
5º Passo

Encaixe a Base "2" e as Laterais "3 e 4" no Painel "1" com as Cavilhas 8x30 "E".



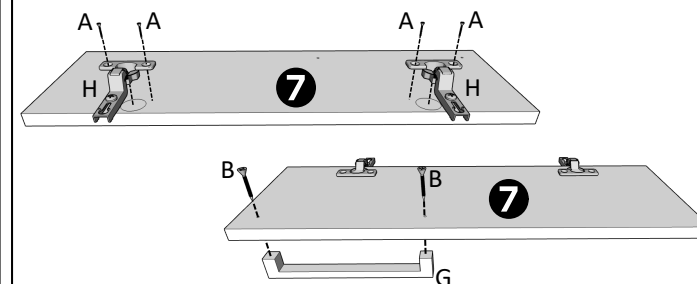
6º Passo

Fixe o Painel "1" pela parte de trás com os Parafusos 4x50 "C" conforme indicado ao lado.



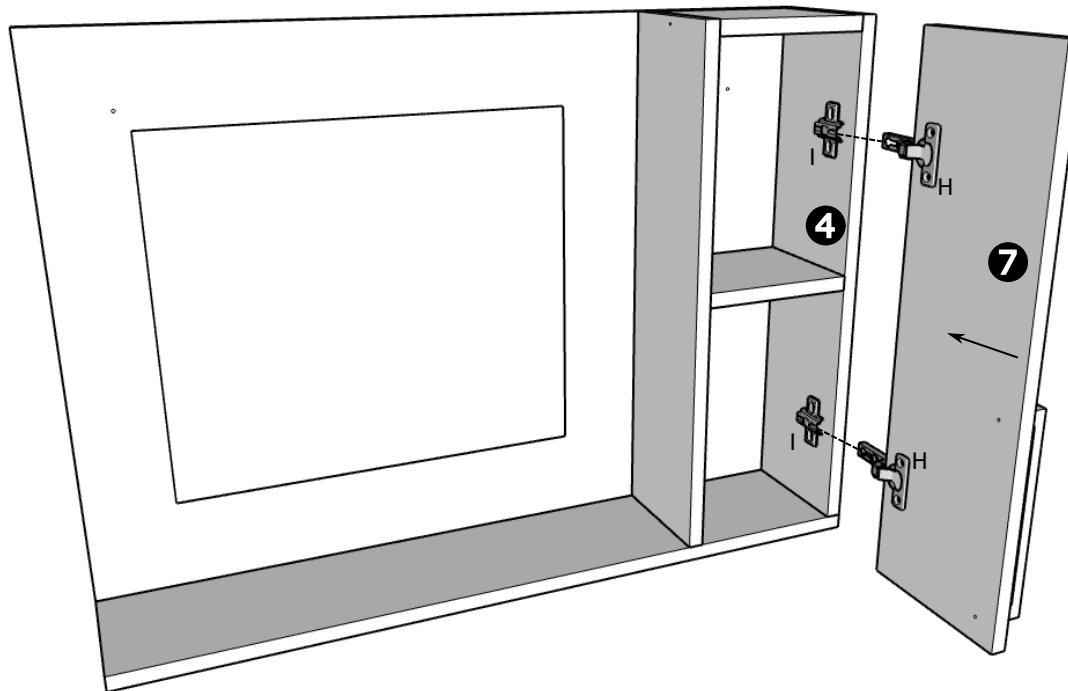
7º Passo

Fixar as Dobradiças Alta 26 "H" com os Parafusos 4x16 "A" na Porta "7".



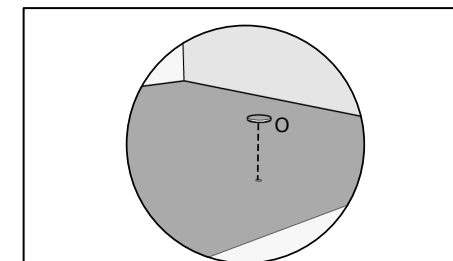
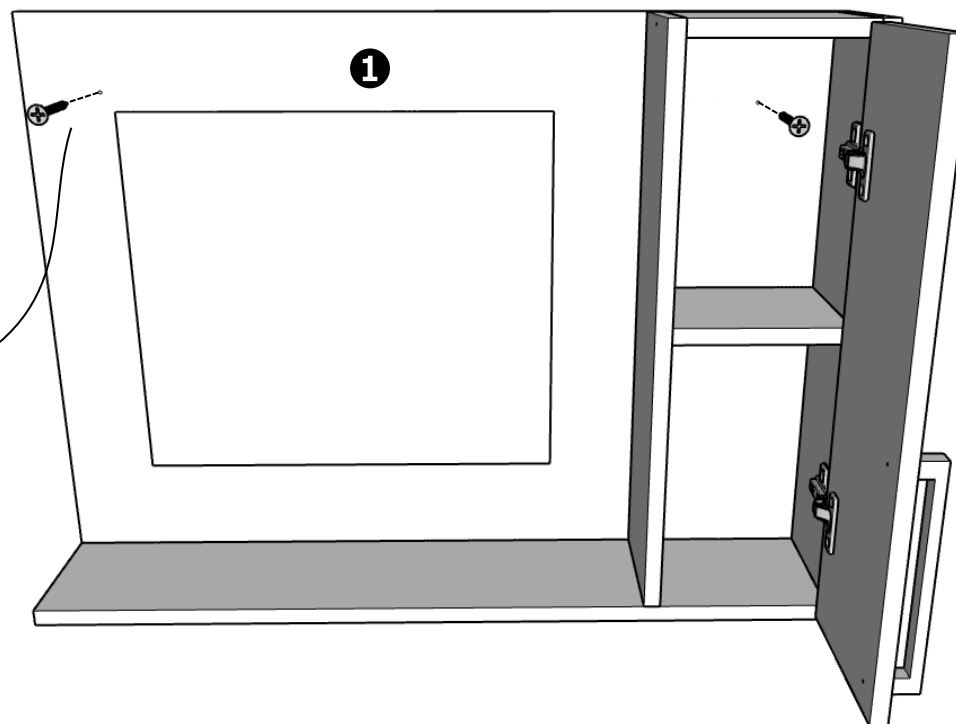
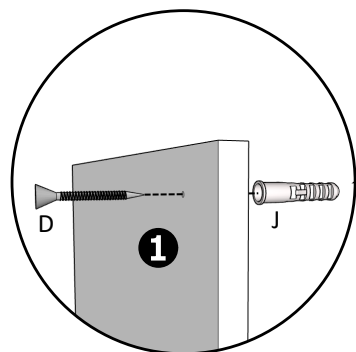
8º Passo

Encaixar as Dobradiças Alta 26 "H" nos Calços 12 "I" na Lateral Direita "4", após isso regule a Porta "7".



9º Passo

Fixar o Painel "1" colocando a Bucha 08 "J" no furo que está na parede em uma altura de sua escolha e usando os Parafusos 5x70 "D".



Opcional:
Após finalizar a montagem, fica a sua escolha, coloque os Tapa Furos "K" nos parafusos do painel e das laterais.