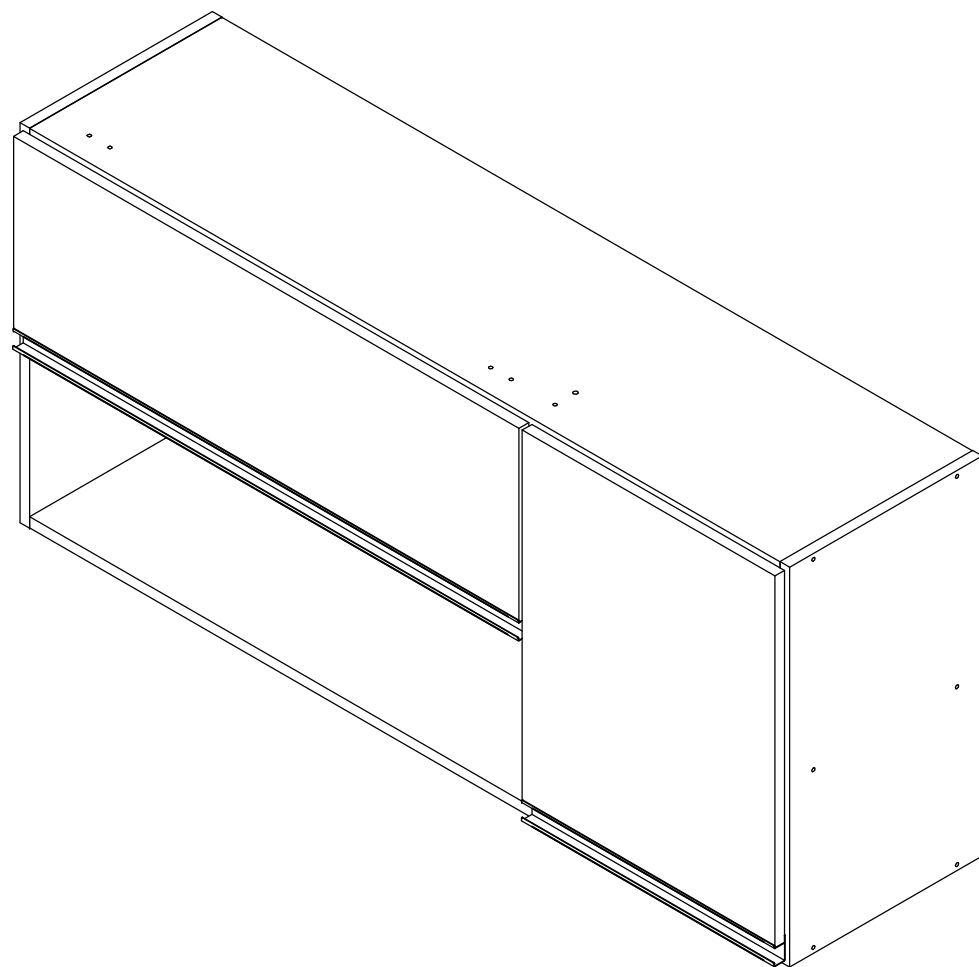


# Aereo 120 7001


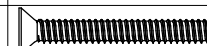
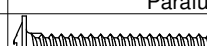


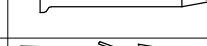



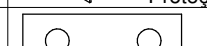

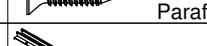






## Instruções de Montagem Assembly Instructions / Instrucciones de Montaje

01



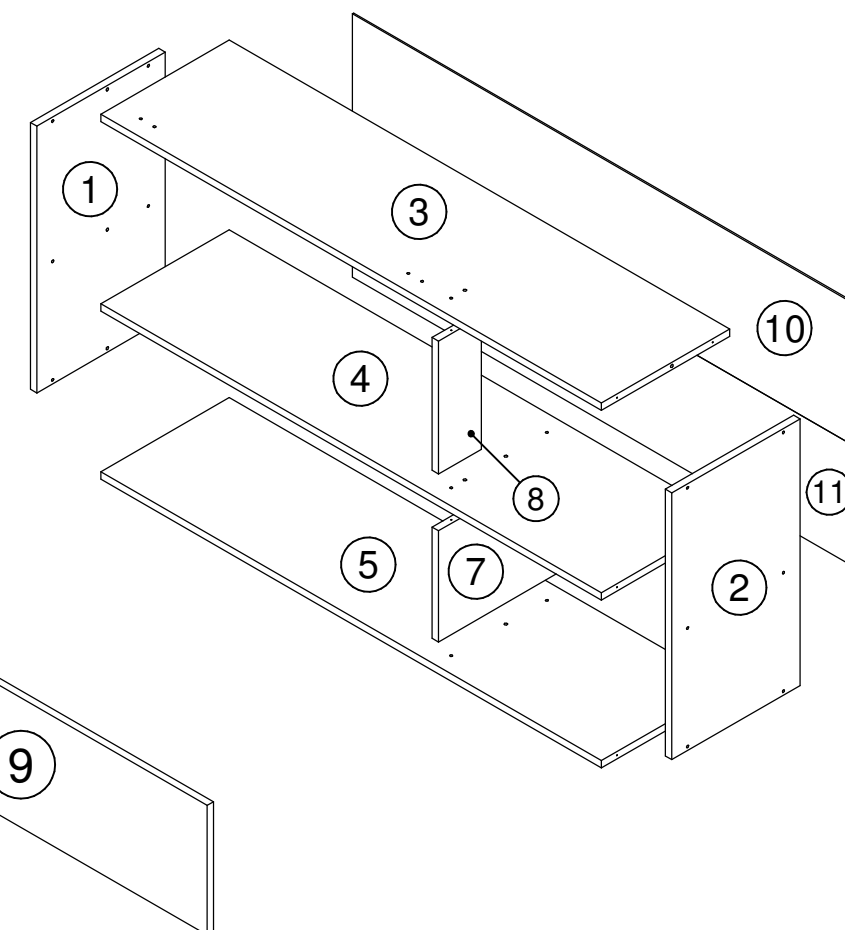
### Lista de ferragens Hardware list

### Lista de materiais

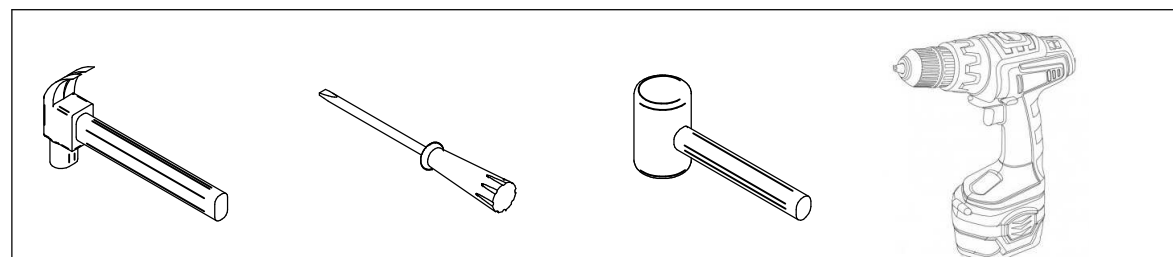
REF		QNT
A	 Cavilha 6 x 30	09
B	 Parafuso chato 3,5 x 40	17
C	 Parafuso flange 5 x 50	02
D	 Parafuso chato 4x25	04
E	 Prego 10 x 10	55
F	 Bucha Plástica 08mm	02
G	 Suporte Fixação Aéreo	02
H	 Proteção P/ Cantoneira	02
I	 Adesivo Tapa Furo	17
J	 Parafuso chato 3,5x14	27
K	 Puxador Perfil 396mm	01
L	 Puxador Perfil 788mm	01
M	 Dobradiça	04
N	 Garra Metal	12
O	 Parafuso Maq M 4x25	04
P	 Porcas Sextavada	04
Q	 Pistão	01
R	 Cavilha 6x50	01

### Lista de peças / Parts lists / Lista de piezas

Nº	Descrição	Dimensão	Quant
01	Lateral Esquerda/Lateral Izquierdo	540x300x15	1
02	Lateral Direita/Lateral Derecho	540x300x15	1
03	Tampo Aereo/Cubierta aérea	1170x300x15	1
04	Base Superior/Base Superior	1170x300x15	1
05	Base Inferior/Base Inferior	1170x300x15	1
06	Porta Aereo/Puerto Aéreo	502x394x15	1
07	Divisão Aereo/División Aérea	225x300x15	1
08	Montante/Cantidad	269x100x15	1
09	Porta Basculante/Puerta Abatible	788x262x15	1
10	Costa Aereo/Costa del Aire	1194x288x03	1
11	Costa Nicho/Costa de Nicho	1194x245x03	1



### Ferramentas Necessárias Herramientas Necesarias



Antes de montar seu móvel, leia cuidadosamente o Manual de Instruções e o mantenha para futuras consultas.  
**OBRIGADO.**

Antes de montar sus muebles, lea cuidadosamente el Manual de instrucciones y guárdelo para futuras referencias.  
**GRACIAS**

