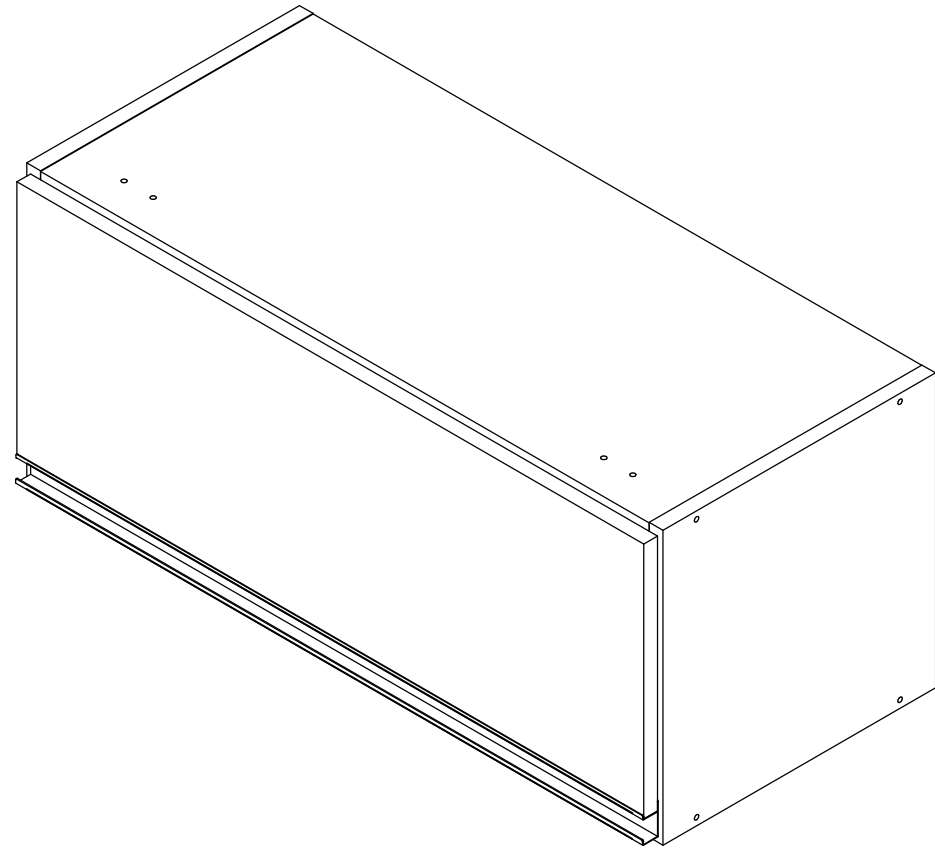






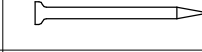





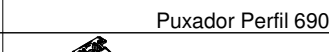
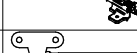
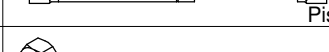
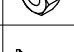

# Aéreo 70 7005

## Instruções de Montagem Assembly Instructions / Instrucciones de Montaje

01

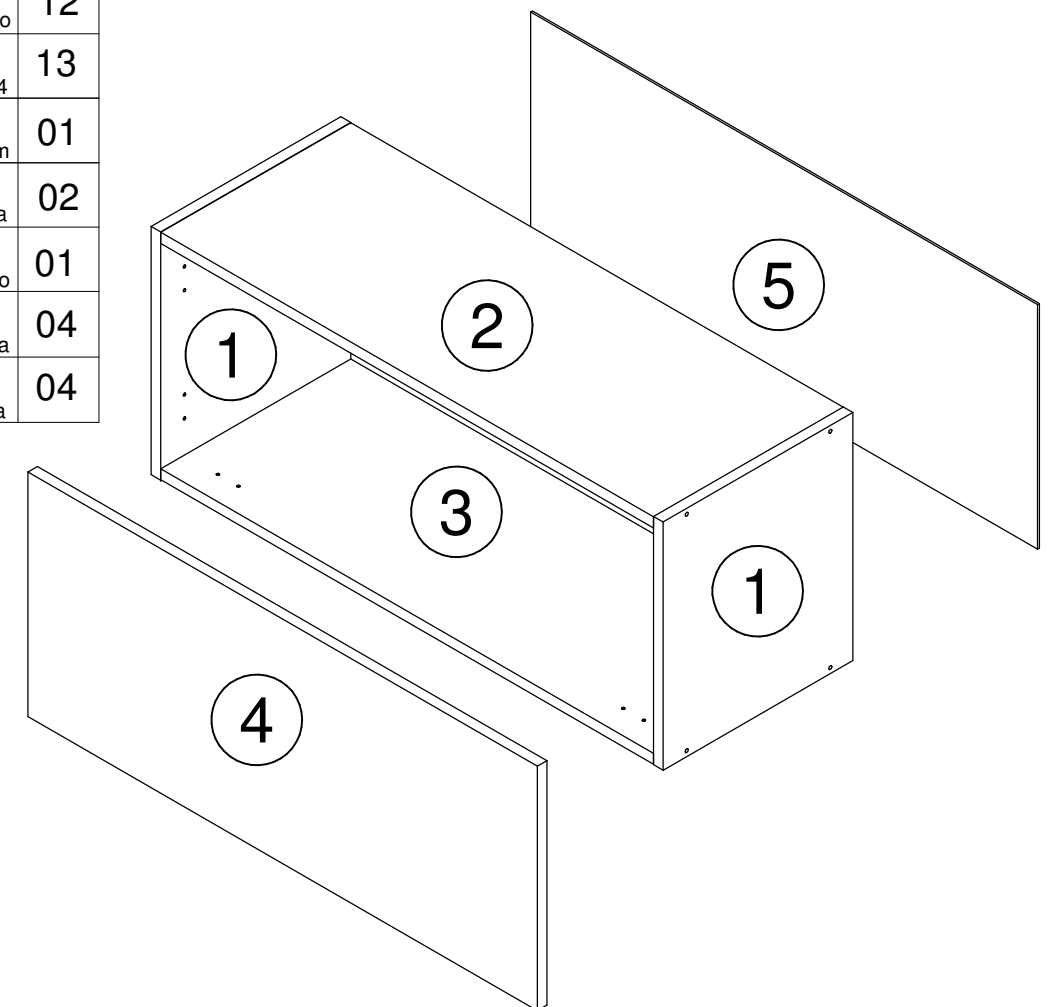


### Lista de ferragens Hardware list

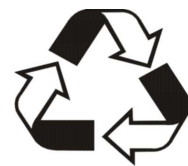
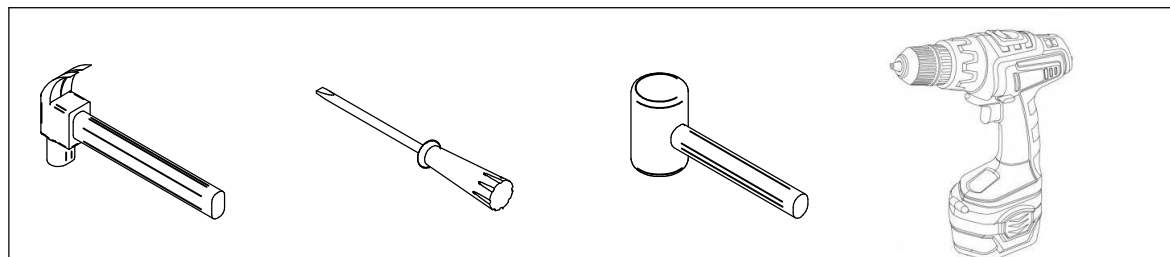
REF	Lista de materiais	QNT
A	 Cavilha 6 x 30	04
B	 Parafuso chato 3,5 x 40	08
C	 Parafuso flange 5 x 50	02
D	 Parafuso chato 4x25	04
E	 Prego 10 x 10	30
F	 Bucha Plástica 08mm	02
G	 Suporte Fixação Aéreo	02
H	 Proteção P/ Cantoneira	02
I	 Adesivo Tapa Furo	12
J	 Parafuso chato 3,5x14	13
K	 Puxador Perfil 690mm	01
L	 Dobradiça	02
M	 Pistão	01
N	 Porca Sextavada	04
O	 Parafuso Máquina	04

### Lista de peças / Parts lists / Lista de piezas

Nº	Descrição	Dimensão	Quant
01	Lateral/Lateral	300x300x15	02
02	Tampo Aéreo/Cubierta aérea	670x300x15	01
03	Base Aéreo/Base Aerea	670x300x15	01
04	Porta Basculante/Puerta Abatible	690x262x15	01
05	Costa/Costa	694x292x03	01



### Ferramentas Necessárias Herramientas Necesarias



Antes de montar seu móvel, leia cuidadosamente o Manual de Instruções e o mantenha para futuras consultas.  
**OBRIGADO.**

Antes de montar sus muebles, lea cuidadosamente el Manual de instrucciones y guárdelo para futuras referencias.  
**GRACIAS**

**01**

2x

1

J

G

A

3

2

2x

A

A

A

Obs: Fixar suporte de pistão em apenas uma das laterais '1'

J

J

M

**02**

J

K

4

J

J

J

L

J

J

M

L

**03**

1

B

B

2

1

3

B

B

B

B

**04**

5

E

E

E

**05**

4

L

J

J

Obs: Utilizar parafusos 'O' 'N' para a fixação da porta na peça N° 02.

**06**

Fixação do Pistão

M

**07** Fixação na Parede

C

H

F

G

Obs: Utilizar parafusos 'D' para união dos módulos.